

## 기술 데이터 시트

## 브래킷 세트

품목 번호: 424423

BT-2SB10-S

### 내용

- 기술 데이터
- 치수 도면



그림과 차이가 날 수 있습니다

# 기술 데이터

## 기본 데이터

포함됨	2개 BT-SB10-S
적합한 제품 그룹	스위칭 라이트 커튼
	안전 라이트 커튼
	안전센서
	측정용 라이트 커튼
적합한 적용 대상:	라이트 커튼 CML700i
	라이트 커튼 CSL 710
	멀티 라이트빔 안전센서 MLD 500, MLD 300
	싱글 라이트 빔 안전 센서 MLD500
	안전 라이트 커튼 MLC 500, MLC 300
	특히 보호필드 높이가 큰 장치용

## 기술 데이터

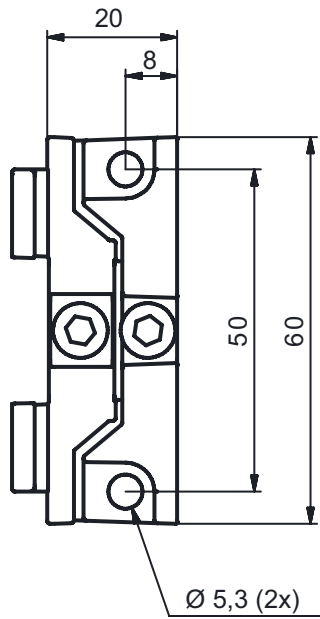
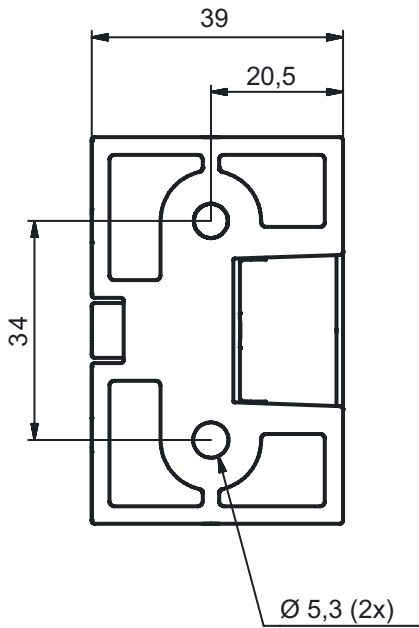
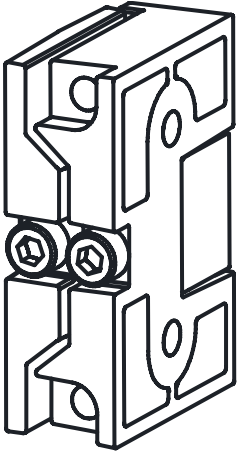
순중량	384 g
고정 부품 버전	클램핑 홀더
고정 방식, 시스템 측	통로 마운팅으로
	측면 C 홈에
고정 방식, 장치 측	클램핑 가능
	진동 댐퍼로 회전 가능
회전 범위	-8 ... 8 °
고정 부품 재료	금속
진동 감쇠	예

## 분류

HS 번호	79070000
ECLASS 5.1.4	27279202
ECLASS 8.0	27279202
ECLASS 9.0	27273701
ECLASS 10.0	27273701
ECLASS 11.0	27273701
ECLASS 12.0	27273701
ECLASS 13.0	27273701
ECLASS 14.0	27273701
ECLASS 15.0	27273701
ECLASS 16.0	27273701
ETIM 5.0	EC002498
ETIM 6.0	EC003015
ETIM 7.0	EC003015
ETIM 8.0	EC003015
ETIM 9.0	EC003015
ETIM 10.0	EC003015
UNSPSC 26.08	31242100

# 치수 도면

전체 치수 정보(mm)



## 치수 도면

### 설치 버전

