

기술 데이터 시트

명암센서

품목 번호: 50155509

KRT3CM.L3S2/LT-M8.P1

내용

- 기술 데이터
- 치수 도면
- 전기 연결
- 조작 및 표시
- 제품 키워드
- 참고
- 상세 정보
- 액세서리



그림과 차이가 날 수 있습니다



기술 데이터

기본 데이터

| | |
|-----|----|
| 시리즈 | 3C |
|-----|----|

특수 모델

| | |
|-------|---|
| 특수 모델 | 타이머 기능 티치(Teach) 입력부(3B 시리즈와 동일한 사전 설정 동작) |
|-------|---|

광학 데이터

| | |
|-----------------|-------------------------|
| 빔 경로 | 집중됨 |
| 광원 | LED, RGB |
| 송신 신호 형태 | 펄스형 |
| LED 그룹 | 면제 그룹(EN 62471에 따름) |
| 광점 크기 [센서 간격에서] | 1.5 mm x 4 mm [14.5 mm] |
| 광점 위치 | 세로 |
| 광점 형태 | 장방형 |
| 광빔 방출 | 앞쪽 |
| 초점 | fix |

측정 데이터

| | |
|--------|---------|
| 반복 정밀도 | 0.02 mm |
|--------|---------|

전기 데이터

| | |
|-------|----------------|
| 보호 회로 | 극점 보호 단락 방지 |
|-------|----------------|

성능 데이터

| | |
|---------------|------------------------|
| 공급전압 점검 U_B | 12 ... 30 V, DC, 리플 포함 |
| 잔류 리플 | 0 ... 15 %, U_B 에서 |
| 개방회로 전류 | 0 ... 25 mA |

입력부

| | |
|----------------|------|
| 티치(Teach) 입력 | 1 개수 |
| 디지털 스위칭 입력부 개수 | 1 개수 |

스위칭 입력부

| | |
|--------|---|
| 전압 형식 | DC |
| 스위칭 전압 | high: $\geq 8V$, low: $\leq 2V$ 또는 연결되지 않음 |

티치(Teach) 입력부

| | |
|-------|-----------------|
| 지연 | 10 ms |
| 입력 저항 | 15,000 Ω |

티치(Teach) 입력부 1

| | |
|--------------|----------------|
| 기능 | 티치인(시리즈 3B 동작) |
| 스위칭 상태, 활성 | High |
| 티치(Teach) 절차 | 정적 2-포인트 |

출력

| | |
|------------|------|
| 디지털 스위칭 출력 | 1 개수 |
|------------|------|

스위칭 출력

| | |
|------------|---|
| 스위칭 전류, 최대 | 90 mA |
| 스위칭 전압 | high: $\geq (U_B - 2V)$ low: $\leq 2V$ |

스위칭 출력 1

| | |
|--------|----------------------------------|
| 할당 | 연결부 1, 핀 4 |
| 스위칭 소자 | 트랜지스터, 푸시풀 |
| 스위칭 원리 | IO-Link/라이트 스위칭(PNP)/다크 스위칭(NPN) |

시간 응답

| | |
|----------|------------|
| 스위칭 주파수 | 10,000 Hz |
| 응답 시간 | 0.05 ms |
| 동작 전 딜레이 | 300 ms |
| 응답 지터 | 20 μs |

인터페이스

| | |
|----|---------|
| 종류 | IO-Link |
|----|---------|

IO-Link

| | |
|------------|---------------|
| COM 모드 | COM3 |
| 프로파일 | 스마트 센서 프로파일 |
| 최소 사이클 타임 | COM3 = 0.6 ms |
| 버전 | V1.1.4 |
| Device ID | 3202 |
| SIO 모드 서포트 | 예 |

연결

연결 1

| | |
|--------|---------------------------------|
| 기능 | 전원 공급 출력 신호 티치(Teach) 입력부 |
| 연결부 종류 | 원형 커넥터 |
| 나사 크기 | M8 |
| 유형 | Male |
| 재료 | 금속 |
| 핀 개수 | 4 핀 |

기술 데이터

| | |
|------------------|-----------------------------|
| 디자인 | 큐빅형 |
| 치수(너비 x 높이 x 길이) | 11.4 mm x 34.2 mm x 18.3 mm |
| 하우징 재료 | 플라스틱 |
| 플라스틱 하우징 | PC-ABS |
| 렌즈 커버 재료 | 플라스틱 / PMMA |
| 순중량 | 10 g |
| 하우징 색상 | 적색 |
| 고정 방식 | 추가 고정 부품을 사용해야 함 |
| 재료 호환성 | ECOLAB |

조작 및 표시

| | |
|---------|-------|
| 표시 방식 | LED |
| LED 개수 | 2 개수 |
| 파라미터 세팅 | 티치 버튼 |
| 조작부 기능 | 티치인 |

환경 데이터

| | |
|------------|---------------|
| 작동 시 주변 온도 | -40 ... 60 °C |
| 보관 시 주변 온도 | -40 ... 70 °C |

인증

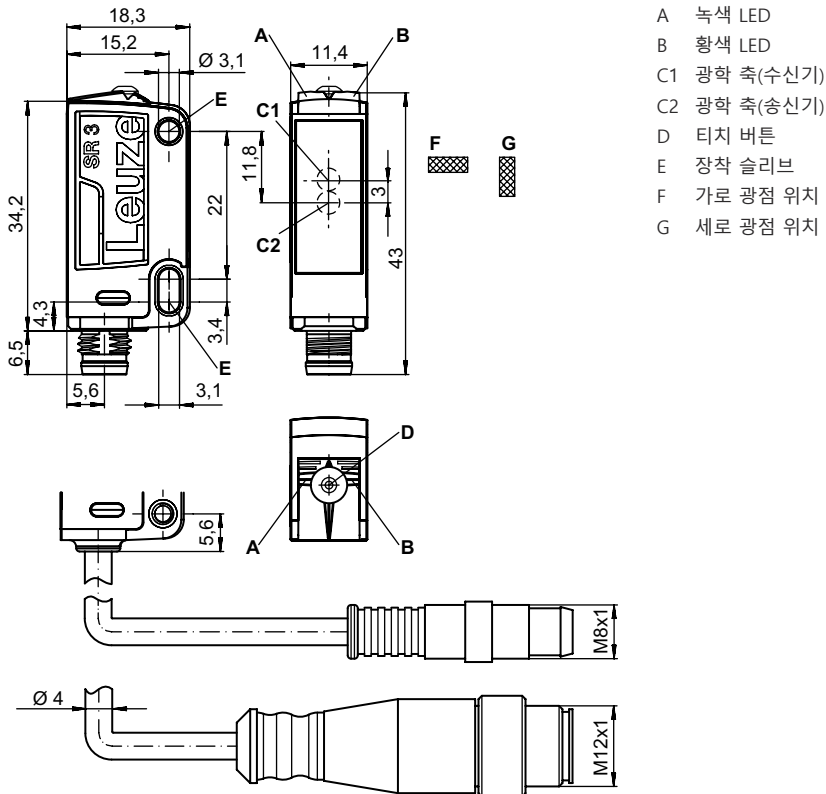
| | |
|-------|-----------------|
| 보호 등급 | IP 67 IP 69K |
| 보호 등급 | III |
| 인증 | c UL US |
| 유효 규정 | IEC 60947-5-2 |

기술 데이터

| | |
|--------------|----------|
| HS 번호 | 85365019 |
| ECLASS 5.1.4 | 27270906 |
| ECLASS 8.0 | 27270906 |
| ECLASS 9.0 | 27270906 |
| ECLASS 10.0 | 27270906 |
| ECLASS 11.0 | 27270906 |
| ECLASS 12.0 | 27270906 |
| ECLASS 13.0 | 27270906 |
| ECLASS 14.0 | 27270906 |
| ECLASS 15.0 | 27270906 |
| ECLASS 16.0 | 27270906 |
| ETIM 5.0 | EC001820 |
| ETIM 6.0 | EC001820 |
| ETIM 7.0 | EC001820 |
| ETIM 8.0 | EC001820 |
| ETIM 9.0 | EC001820 |
| ETIM 10.0 | EC001820 |
| UNSPSC 26.08 | 39121528 |

치수 도면

전체 치수 정보(mm)



- A 녹색 LED
- B 황색 LED
- C1 광학 축(수신기)
- C2 광학 축(송신기)
- D 터치 버튼
- E 장착 슬리브
- F 가로 광점 위치
- G 세로 광점 위치

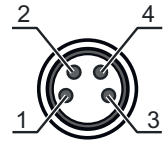
전기 연결

연결 1

| | |
|--------|---------------------------------|
| 기능 | 전원 공급 출력 신호 티치(Teach) 입력부 |
| 연결부 종류 | 원형 커넥터 |
| 나사 크기 | M8 |
| 유형 | Male |
| 재료 | 금속 |
| 핀 개수 | 4 핀 |

핀 핀 지정

| | |
|---|-----------------|
| 1 | V+ |
| 2 | 티치인 |
| 3 | GND |
| 4 | IO-Link / OUT 1 |



조작 및 표시

| LED 1 디스플레이 | LED 2 디스플레이 | 의미 |
|---------------|---------------|------------------|
| 녹색, 연속 점등 | 꺼짐 | 작동 준비 상태 |
| 녹색, 깜빡임, 3Hz | 황색, 깜빡임, 3Hz | 티치(Teach) 절차 활성화 |
| 녹색, 깜빡임, 15Hz | 황색, 깜빡임, 15Hz | 입력 오류 |
| 녹색, 연속 점등 | 황색, 연속 점등 | 브랜드가 감지됨 |

제품 키워드

제품 명칭: KRT3C A.BCDD/EF-G

| | |
|-------|---|
| KRT3C | 작동 원리 KRT3C: 명암센서 |
| A | 라이트 종류 M: LED, 멀티 컬러 W: 백색광 L1: 레이저 등급 1 |
| B | 광점 위치 L: 가로 Q: 세로 |
| C | 조작 버튼 3: 버튼을 이용한 티치인 |
| DD | 티치 모드 S1: 정적 1포인트 티치 S2: 정적 2포인트 티치 D2: 동적 2포인트 티치 |
| E | 스위칭 출력 / 기능 OUT 1/IN: 핀 4 또는 흑색 와이어 2: NPN 트랜지스터 출력, 라이트 스위칭 4: PNP 트랜지스터 출력, 라이트 스위칭 6: Push-Pull(푸시풀) 스위칭 출력, PNP 라이트 스위칭, NPN 다크 스위칭 L: IO-Link/라이트 스위칭(PNP)/다크 스위칭(NPN) |
| F | 스위칭 출력 / 기능 OUT 2/IN: 핀 2 또는 흰색 와이어 G: Push-Pull(푸시풀) 스위칭 출력, PNP 다크 스위칭, NPN 라이트 스위칭 T: 케이블을 이용한 티치인 |

제품 키워드

| | |
|---|--|
| G | 전기 연결 해당 사항 없음: 케이블, 표준 길이 2,000mm, 4선 M8: M8 원형 커넥터, 4핀(커넥터) 200-M12: 케이블, 길이 200mm, M12 원형 커넥터 포함, 4핀, 축방향(커넥터) 200-M8: 케이블, 길이 200mm, M8 원형 커넥터 포함, 4핀, 축방향(커넥터) |
|---|--|

| 참고 | |
|----|---|
| | ↗ 제공되는 모든 장치 유형 목록은 로이체의 웹 사이트 www.leuze.com 을 참조하십시오. |

참고

| ⚠ 용도에 맞게 사용해야 합니다! | |
|--------------------|---|
| | ↗ 이 제품은 안전 센서가 아니므로 사람을 보호할 용도가 아닙니다. ↗ 자격이 있는 사람만 제품을 작동해야 합니다. ↗ 용도에 맞게 준수하여 사용하십시오 |

| ⚠ UL 어플리케이션에서: | |
|----------------|--|
| | ↗ UL 어플리케이션에서는 NEC(National Electric Code)에 따른 등급 2 회로에서만 사용을 허용합니다. |

상세 정보

- 양쪽 출력부의 출력 전류 합, 주위 온도 > 40°C에서 50mA
- 출력 핀 4:
 SIO에서 라인 티치 활성화 - 스위칭 출력 2Hz 점멸
 SIO에서 라인 티치 후 오류 발생 - 스위칭 출력 2Hz 점멸

액세서리

연결 기술 - 연결 유닛

| | 품목 번호 | 명칭 | 품목 | 설명 |
|--|----------|-----------------------|-------------|---|
| | 50144900 | MD 798i-11-82/L5-2222 | IO-Link 마스터 | 소비 전류, 최대: 11,000 mA 인터페이스: IO-Link, EtherNet IP, Modbus TCP, PROFINET, 자동 프로토콜 감지 연결: 12 개수 센서 연결부: 8 개수 보호 등급: IP 67, IP 69K, IP 65 |

액세서리

연결 기술 - 연결 케이블

| | 품목 번호 | 명칭 | 품목 | 설명 |
|--|----------|-------------------|--------|--|
| | 50130850 | KD U-M8-4A-V1-050 | 연결 케이블 | 어플리케이션: 내화학성 연결 1: 원형 커넥터, M8, 액시얼, 암, 4 핀 원형 커넥터, LED: 아니요 연결 2: 열려 있는 끝부분 차폐됨: 아니요 케이블 길이: 5,000 mm 덮개 재료: PVC |
| | 50130871 | KD U-M8-4W-V1-050 | 연결 케이블 | 어플리케이션: 내화학성 연결 1: 원형 커넥터, M8, 굴절형, 암, 4 핀 원형 커넥터, LED: 아니요 연결 2: 열려 있는 끝부분 차폐됨: 아니요 케이블 길이: 5,000 mm 덮개 재료: PVC |

고정 기술 - 고정 브라켓

| | 품목 번호 | 명칭 | 품목 | 설명 |
|--|----------|-------|-------|---|
| | 50105546 | BT 3B | 고정 부품 | 고정 부품 버전: L자형 브래킷 마운팅, 시스템 측: 통로 마운팅으로 마운팅, 장치 측: 나사 조립 가능 고정 부품 종류: 고정형 재료: 금속 |

고정 기술 - 원형 로드 마운트

| | 품목 번호 | 명칭 | 품목 | 설명 |
|--|----------|--------------|--------|--|
| | 50117829 | BTP 200M-D12 | 설치 시스템 | 고정 부품 버전: 보호 후드 마운팅, 시스템 측: 원형 로드 12mm용 마운팅, 장치 측: 나사 조립 가능 고정 부품 종류: 클램핑 가능, 360° 회전식, 조정 가능 재료: 금속 |
| | 50117255 | BTU 200M-D12 | 설치 시스템 | 포함됨: 2개 볼트 M3 x 16, 2개 볼트 M3 x 20, 2개 평와셔 고정 부품 버전: 설치 시스템 마운팅, 시스템 측: 원형 로드 12mm용, 금속판 마운팅 마운팅, 장치 측: 나사 조립 가능, M3 나사에 적합 고정 부품 종류: 클램핑 가능, 360° 회전식, 조정 가능 재료: 금속 |

참고



☞ 제공되는 모든 액세서리 품목의 목록은 로이체 웹 사이트에서 품목 세부사항 페이지의 다운로드 탭을 참조하십시오.