

Teknik veri sayfası

Endüktif sensör

Ürün no.: 50154057

IS D30MM/2NC-10E-M12

İçerik

- Teknik veriler
- Boyutlandırılmış çizimler
- Elektrik bağlantısı
- Diyagramlar
- Kumanda ve gösterge
- Ürün anahtarı
- Uyarılar
- Aksesuarlar



Şekil farklılık gösterebilir



Teknik veriler

Temel veriler

Seri	D30
Tip. sınır mesafesi S_n	10 mm
İşletme bölgesi S_a	0 ... 8,1 mm

Karakteristik parametreler

MTTF	280 Yıllar
------	------------

Elektrik verileri

Koruma devresi	Endüksiyon koruması
	Kısa devre koruması
	Ters kutup koruması

Güç verileri

Besleme gerilimi U_B	10 ... 30 V, DC
Artık dalgalanma	0 ... 10 %, U_B 'dan
Açık devre akımı	0 ... 15 mA
Sıcaklık kayması, maks. (% cinsinden başlangıç S_a)	15 %, tüm işletme sıcaklığı aralığının üzerinde
Tekrar edilebilirlik, maks. (% cinsinden başlangıç S_a)	5 %, $U_B = 20 ... 30$ V DC, ortam sıcaklığı $T_a = 23^\circ\text{C} \pm 5^\circ\text{C}$
Anahtarlama histerezi	15 %

Çıkışlar

Dijital anahtarlama çıkışı sayısı	1 Adet
-----------------------------------	--------

Anahtarlama çıkışları

Voltaj türü	DC
Anahtarlama akımı, maks.	200 mA
Artık akım, maks.	0,1 mA
Voltaj düşmesi	$\leq 2,5$ V

Anahtarlama çıkışı 1

Anahtarlama elemanı	Transistör, NPN
Anahtarlama prensibi	Açıcı (NC)

Zaman davranışı

Anahtarlama frekansı	500 Hz
Hazırlık gecikmesi	100 ms

Bağlantı

Bağlantı sayısı	1 Adet
-----------------	--------

Bağlantı 1

İşlev	Gerilim beslemesi
	Sinyal ÇIKIŞ
Bağlantı türü	Yuvarlak konektör
Vida dişi büyüklüğü	M12
Tip	erkek
Malzeme	Metal
Kutup sayısı	4 kutuplu
Kodlama	A kodlu

Mekanik bilgiler

Yapı şekli	Silindirik
Ölçü ($\varnothing \times U$)	30 mm x 65 mm
Vida dişi büyüklüğü	M30 x 1,5 mm
Montaj türü	Gömülü
Malzeme gövde	Metal
Metal gövde	Bakır-Nikel alaşımı
Malzeme aktif yüzey	Plastik, Polibütlen (PBT)
Net ağırlık	188 g
Gövde rengi	gümüş kırmızı, RAL 3000
Montaj braket türü	Montaj braket vida dişi
Standart ölçme plakası	30 x 30 mm ² , Fe360

Kumanda ve gösterge

Gösterge türü	LED
LED sayısı	1 Adet

Çevresel veriler

Ortam sıcaklığı işletim	-25 ... 70 °C
Ortam sıcaklığı depolama	-25 ... 70 °C

Sertifikalar

Koruma sınıfı	IP 67
Güvenlik sınıfı	II
Standarda göre kontrol yöntemi EMV	IEC 61000-4-2 IEC 61000-4-3 IEC 61000-4-4
Geçerli norm	IEC 60947-5-2

Düzeltilme faktörleri

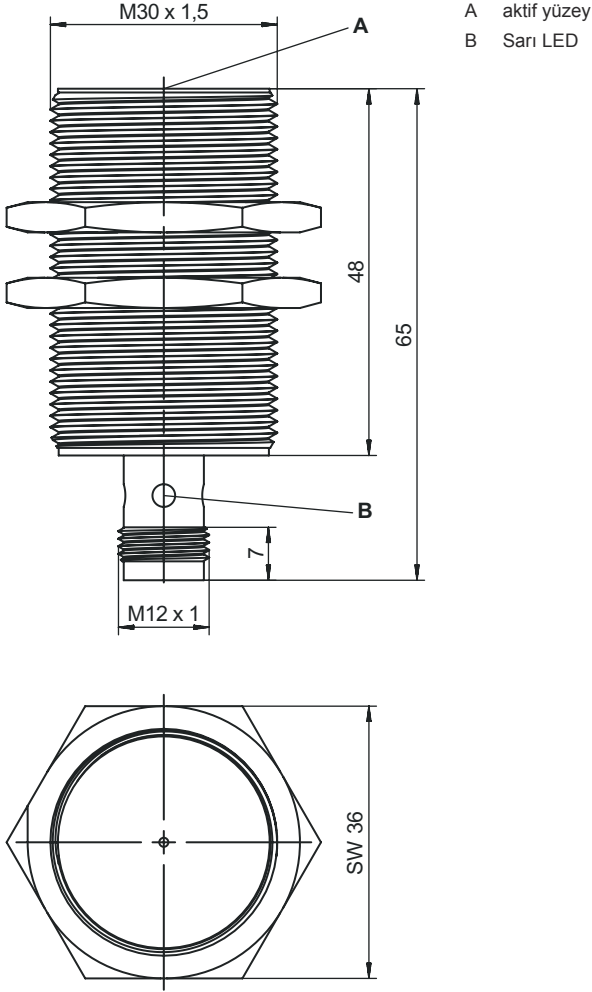
Alüminyum	0,42
Paslanmaz çelik	0,75
Bakır	0,35
Pirinç	0,45
Fe360 çelik	1

Sınıflandırma

Gümrük taife numarası	85365019
ECLASS 5.1.4	27270101
ECLASS 8.0	27270101
ECLASS 9.0	27270101
ECLASS 10.0	27270101
ECLASS 11.0	27270101
ECLASS 12.0	27274001
ECLASS 13.0	27274001
ECLASS 14.0	27274001
ECLASS 15.0	27274001
ECLASS 16.0	27274001
ETIM 5.0	EC002714
ETIM 6.0	EC002714
ETIM 7.0	EC002714
ETIM 8.0	EC002714
ETIM 9.0	EC002714
ETIM 10.0	EC002714
UNSPSC 26.08	39122230

Boyutlandırılmış çizimler

Tüm ölçü bilgileri milimetre cinsindedir



Elektrik bağlantısı

Bağlantı 1

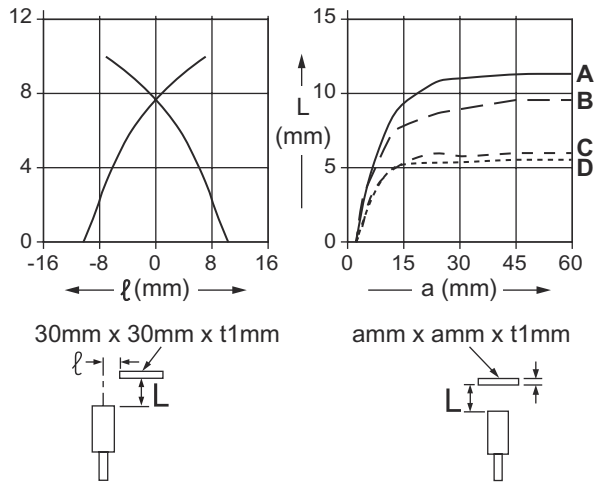
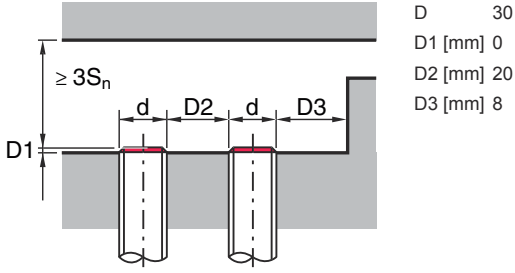
İşlev	Gerilim beslemesi
	Sinyal ÇIKIŞ
Bağlantı türü	Yuvarlak konektör
Vida dişi büyüklüğü	M12
Tip	erkek
Malzeme	Metal
Kutup sayısı	4 kutuplu
Kodlama	A kodlu

Pin Pin tahsisi

1	V+
2	ÇIKIŞ
3	GND
4	bağlı değil

Diyagramlar

Montaj için gömülü tasarım



Kumanda ve gösterge

LED	Ekran	Anlam
1	sarı, sürekli ışık	Anahtarlama çıkışı/anahtarlama durumu

Ürün anahtarı

Parça atama: IS AAABB/CCC-DDD-EEE

IS	Çalışma prensibi / yapı şekli IS: Endüktif sensör, standart tasarım
AAA	Seri D08: M8 x 1 dış dişli seri D12: M12 x 1 dış dişli seri D18: M18 x 1 dış dişli seri D22: 18 x 18 mm ile kübik yapı şeklinde seri D30: M30 x 1,5 dış dişli seri
BB	Gövde MM: Metal muhafaza (aktif yüzey: plastik) / metrik vida dişi PP: plastik gövde
CCC	Çıkış akımı / besleme 2NC: NPN transistör, normalde kapalı kontak (NC) 2NO: NPN transistör, normalde açık kontak (NO) 4NC: PNP transistör, normalde kapalı kontak (NC) 4NO: PNP transistör, normalde açık kontak (NO)

Ürün anahtarı

DDD	Ölçüm aralığı / montaj türü 2E0: Tipik tarama aralığı sınırı 2,0 mm / gömülü monte edilebilir 2N5: Tipik tarama aralığı sınırı 2,5 mm / gömülü monte edilemez 4E0: Tipik tarama aralığı sınırı 4,0 mm / gömülü monte edilebilir 4N0: Tipik tarama aralığı sınırı 4,0 mm / gömülü monte edilemez 5E0: Tipik tarama aralığı sınırı 5,0 mm / gömülü monte edilebilir 8E0: Tipik tarama aralığı sınırı 8,0 mm / gömülü monte edilebilir 8N0: Tipik tarama aralığı sınırı 8,0 mm / gömülü monte edilemez 10E: Tipik tarama aralığı sınırı 10,0 mm / gömülü monte edilebilir 12N: Tipik tarama aralığı sınırı 12,0 mm / gömülü monte edilemez 15E: Tipik tarama aralığı sınırı 15,0 mm / gömülü monte edilebilir 15N: Tipik tarama aralığı sınırı 15,0 mm / gömülü monte edilemez 16N: Tipik tarama aralığı sınırı 16,0 mm / gömülü monte edilemez 30N: Tipik tarama aralığı sınırı 30,0 mm / gömülü monte edilemez
EEE	Elektrik bağlantısı kullanılmayan: Kablo, 2000 mm standart uzunluk, 3 damarlı M8.3: M8 yuvarlak soket bağlantısı, 3 kutuplu (konnektör) M12: M12 yuvarlak soket bağlantısı, 4 kutuplu (konnektör)

Uyarı



☞ Mevcut tüm cihaz modellerine sahip bir listeyi, www.leuze.com Leuze internet sitesinde bulabilirsiniz.

Uyarılar



Kullanım amacına dikkat edin!



- ☞ Ürün bir emniyet sensörü değildir ve personel koruma amaçlı değildir.
- ☞ Ürün sadece yetkili kişiler tarafından kullanılmalıdır.
- ☞ Ürünü sadece amacına uygun kullanıma göre kullanın.




UL uygulamalarında:



- ☞ UL uygulamalarında sadece NEC'e (National Electric Code, ulusal elektrik kodu) uygun 2. sınıf devrelerde kullanılmasına izin verilir.

Aksesuarlar

Montaj tekniği - diğer

	Ürün no.	Adı	Ürün	Tanım
	50111503	MC 030K	Kelepçe parçası	Çap, iç: 30 mm Montaj ünitesinin uygulanması: Sıkma yuvası Montaj braketi, tesis tarafı: Geçiş montaj braketi Montaj braketi, cihaz tarafı: kelepçelenebilir Montaj ünitesi türü: sabit Malzeme: Plastik

Aksesuarlar

Uyarı



☞ Mevcut tüm aksesuarların bir listesini, Leuze'nin internet sitesinde, ürün ayrıntıları sayfasındaki İndir sekmesinde bulabilirsiniz.