

Folha de dados técnicos

Suporte de fixação

N.º do art.: 50151594

BTA 0100 M.5

Conteúdo

- Dados técnicos
- Desenhos dimensionais



A imagem pode divergir

Dados técnicos

Dados básicos

| | |
|-----------------------------------|------------------------------|
| Adequado para o grupo de produtos | Sensores de distância óticos |
| Adequado para | AMS 100i |

Dados mecânicos

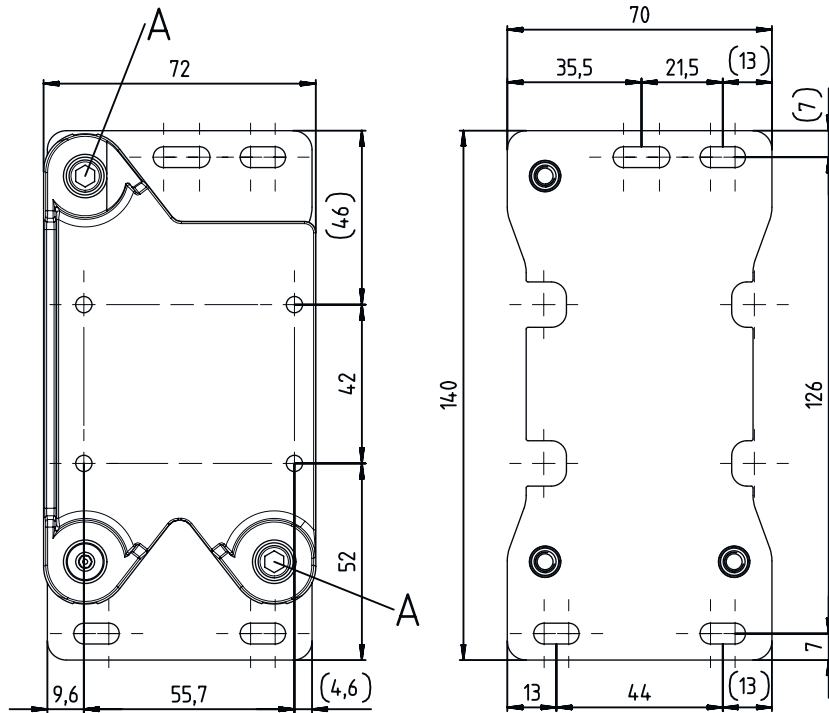
| | |
|--------------------------------------|--------------------------|
| Peso líquido | 340 g |
| Tipo de fixação, lado da instalação | Fixação de passagem |
| Tipo de fixação, lado do dispositivo | Parafusável |
| Tipo de suporte de fixação | Ajustável |
| Material do suporte de fixação | Aço inox |
| Material, lado da instalação | Aço |
| | Aço inox |
| Material, lado do dispositivo | Alumínio, revestido a pó |

Classificação

| | |
|---------------------------|----------|
| Número da pauta aduaneira | 73182900 |
| ECLASS 5.1.4 | 27279202 |
| ECLASS 8.0 | 27279202 |
| ECLASS 9.0 | 27273701 |
| ECLASS 10.0 | 27273701 |
| ECLASS 11.0 | 27273701 |
| ECLASS 12.0 | 27273701 |
| ECLASS 13.0 | 27273701 |
| ECLASS 14.0 | 27273701 |
| ECLASS 15.0 | 27273701 |
| ECLASS 16.0 | 27273701 |
| ETIM 5.0 | EC002498 |
| ETIM 6.0 | EC003015 |
| ETIM 7.0 | EC003015 |
| ETIM 8.0 | EC003015 |
| ETIM 9.0 | EC003015 |
| ETIM 10.0 | EC003015 |
| UNSPSC 26.08 | 31242100 |

Desenhos dimensionais

Todas as medidas em milímetros



A Parafusos de ajuste com sextavado interno tamanho 4