

技術データシート

セーフティ・レーザースキャナ

製品番号: 53802107

RSL230-S/12-M12

目次

- 仕様書
- 寸法図
- 電氣的接続
- 回線図
- 操作と表示
- 注意
- アクセサリ



写真と異なる場合があります



仕様書

基本仕様

シリーズ	RSL 200
アプリケーション	モバイル危険領域の安全確保 定位置・危険領域の安全確保

機能

機能	セーフティコントロール (EDM) 領域トリプレットの固定選択 領域トリプレットの監視 領域トリプレットスイッチ
リスタート	スタート/リスタート・インターロック (RES) 自動スタート/リスタート 起動ロック/自動再起動

パラメータ

タイプ	3, IEC/EN 61496
SIL	2, IEC 61508
安全度水準 付与限界	2, IEC/EN 62061
パフォーマンスレベル (PL)	d, EN ISO 13849-1
PFH _D	2E-08 毎時
可使時間 T _M	20 年, EN ISO 13849-1
カテゴリ	3, EN ISO 13849

保護フィールド仕様

分解能 (設定可)	50/70 mm
フィールドトリプレット数、切り替え可	32 個数
保護機能数	1 個数
反射率、最小	1.8 %
検出範囲	0 ... 3 m

警告フィールド仕様

フィールドトリプレットごとの警告領域数	2 個数
検出範囲	0 ... 15 m
物体の大きさ	150 mm x 150 mm
反射率、最小	20 %

光学的仕様

光源	レーザー, 赤外線
波長	905 nm
レーザークラス	1, IEC/EN 60825-1:2014
送信信号形式	パルス化
繰り返し頻度	96 kHz
角度分解能	0.2 °
角度範囲	275 °

電氣的仕様

サプレッサ	ケーブル短絡保護 過電圧保護
-------	-------------------

パフォーマンスデータ

供給電圧 U _B	24 V, DC, -30 ... 20 %
消費電流 (無負荷)、最大	300 mA, (1AのACアダプタを使用)
電力消費、最大	7 W, 出力負荷を加味した24 Vで

出力

信号出力数、設定可	8 個数
セーフティ・スイッチ出力数 (OSSDs 2 個数)	

セーフティ・スイッチ出力

種類	セーフティ・スイッチ出力 OSSD
高スイッチ電圧、最小	22.2 V
低スイッチ電圧、最大	3 V
電圧の種類	DC
スイッチ電流、最大	85 mA

セーフティ・スイッチ出力 1
スイッチエレメント トランジスタ, PNP

セーフティ・スイッチ出力 2
スイッチエレメント トランジスタ, PNP

応答時間

応答時間	≥ 75 ms
------	---------

インターフェースサービス

種類	Bluetooth, イーサネット, USB 2.0
----	----------------------------

イーサネット

機能	保護領域の定義と警告領域の定義 測定輪郭のディスプレイ 設定/パラメータ化 診断
コネクタ	丸形プラグ M12, 4ピン, Dコーディング

Bluetooth

機能	保護領域の定義と警告領域の定義 設定/パラメータ化 診断
周波数帯	2,400 ... 2,483.5 MHz
放射された送信出力	最大4.5 dBm (2.82 mW)、クラス2

USB

機能	保護領域の定義と警告領域の定義 設定/パラメータ化 診断
コネクタ	USB 2.0タイプC、ソケット
伝送速度、最大	12 Mbit/s
ケーブル長	≤ 5m 長いケーブル長さは有効なケーブルで可能です。

コネクタ

コネクタ数	3 個数
-------	------

コネクタ 1

機能	マシンインターフェース
コネクタの種類	丸形プラグ
ネジ寸	M12
タイプ	オス
素材	金属
極数	12 -極
コーディング	A コード

仕様書

コネクタ 2

機能	データインターフェース
コネクタの種類	丸形プラグ
ネジ寸	M12
タイプ	メス
素材	金属
極数	4 -極
コーディング	D コード

コネクタ 3

機能	設定インターフェース
コネクタの種類	USB
プラグタイプ	USB 2.0タイプC

機械の仕様

寸法 (幅 x 高さ x 長さ)	80 mm x 80 mm x 86 mm
筐体の素材	プラスチック
	金属
筐体 プラスチック	PC
筐体 金属	亜鉛ダイカスト
レンズカバーの素材	プラスチック
正味重量	600 g
筐体色	グレー
	黄色、RAL1021番
	黒色
取り付けの種類	オプションの取り付け部を介して
	取付けプレート
	通路設置

操作と表示

表示の種類	LED
LEDの数	5 個数
設定/パラメータ化の種類	ソフトウェアセンサStudio

周囲データ

周囲温度、動作時	0 ... 50 °C
周囲温度、保管時	-20 ... 60 °C
相対湿度 (結露せず)	15 ... 95 %

認証

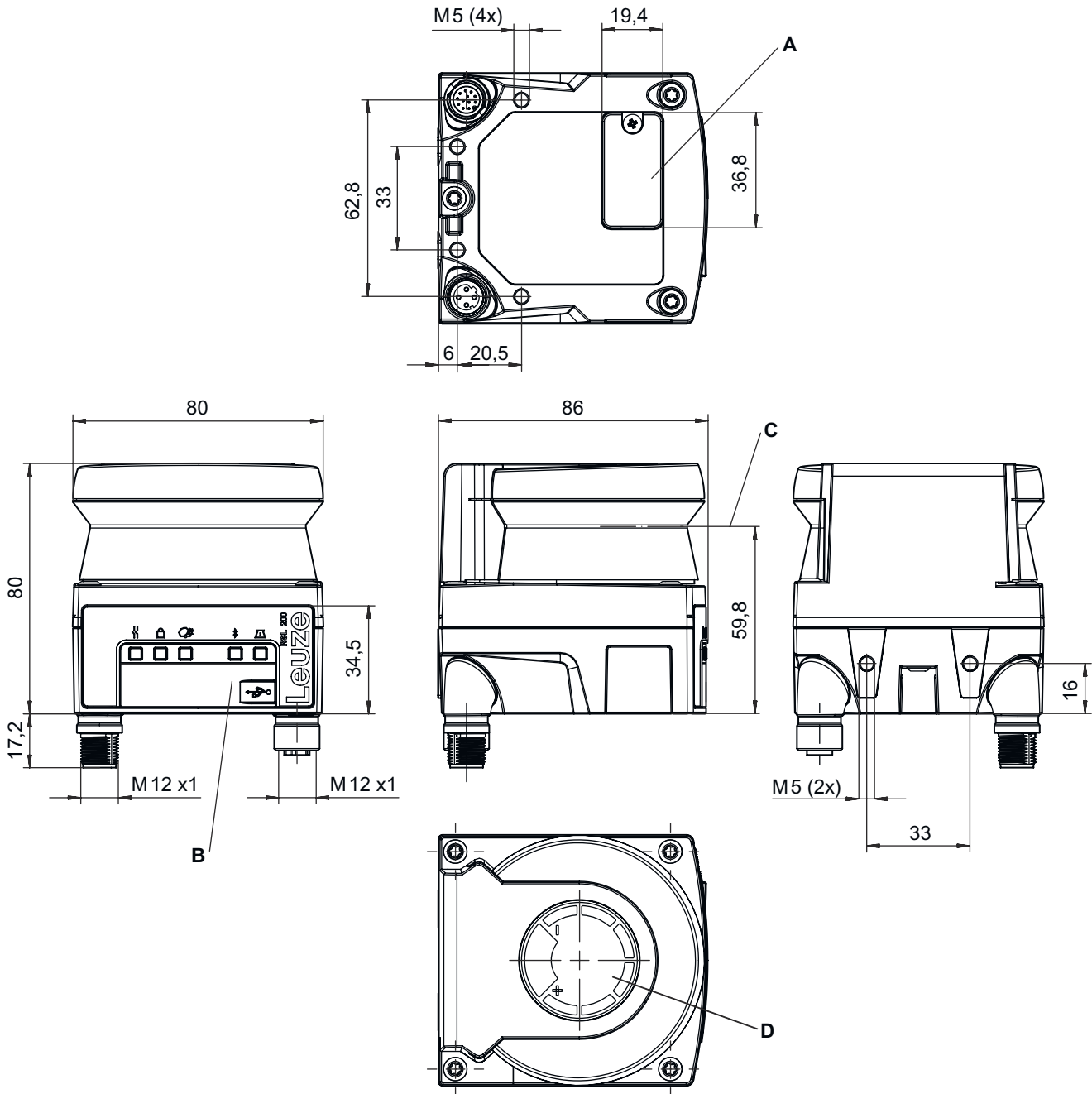
保護等級	IP 65
保護等級	III
認可	TÜV南
	UL US
規格による揺れテスト方法	IEC/EN 60068-2-6
規格による連続ショックテスト方法	IEC 60068-2-29、テスト Eb

分類

関税分類番号	85365019
ECLASS 5.1.4	27272705
ECLASS 8.0	27272705
ECLASS 9.0	27272705
ECLASS 10.0	27272705
ECLASS 11.0	27272705
ECLASS 12.0	27272705
ECLASS 13.0	27272705
ECLASS 14.0	27272705
ECLASS 15.0	27272705
ECLASS 16.0	27272705
ETIM 5.0	EC002550
ETIM 6.0	EC002550
ETIM 7.0	EC002550
ETIM 8.0	EC002550
ETIM 9.0	EC002550
ETIM 10.0	EC002550
UNSPSC 26.08	32151804

寸法図

すべての寸法表記はミリメートル



A コンフィグレーションメモリの位置

B USBコネクタタイプC (保護キャップの後ろ)

C スキャン面

D テンプレート (セーフティセンサでのマーキング)

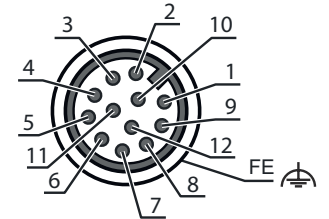
電氣的接続

コネクタ 1

機能	マシンインターフェース
コネクタの種類	丸形プラグ
ネジ寸	M12
タイプ	オス
素材	金属
極数	12-極
コーディング	Aコード
プラグケース	FE/SHIELD

ピン ピン配列

1	EA1
2	+24 V DC
3	EA2
4	EA3
5	OSSD1
6	OSSD2
7	0 V DC
8	EA4
9	EA5
10	EA6
11	A7
12	A8 / RES

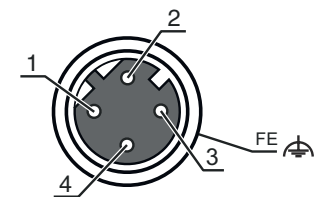


コネクタ 2

機能	データインターフェース
コネクタの種類	丸形プラグ
ネジ寸	M12
タイプ	メス
素材	金属
極数	4-極
コーディング	Dコード
プラグケース	FE/SHIELD

ピン ピン配列

1	TD+
2	RD+
3	TD-
4	RD-

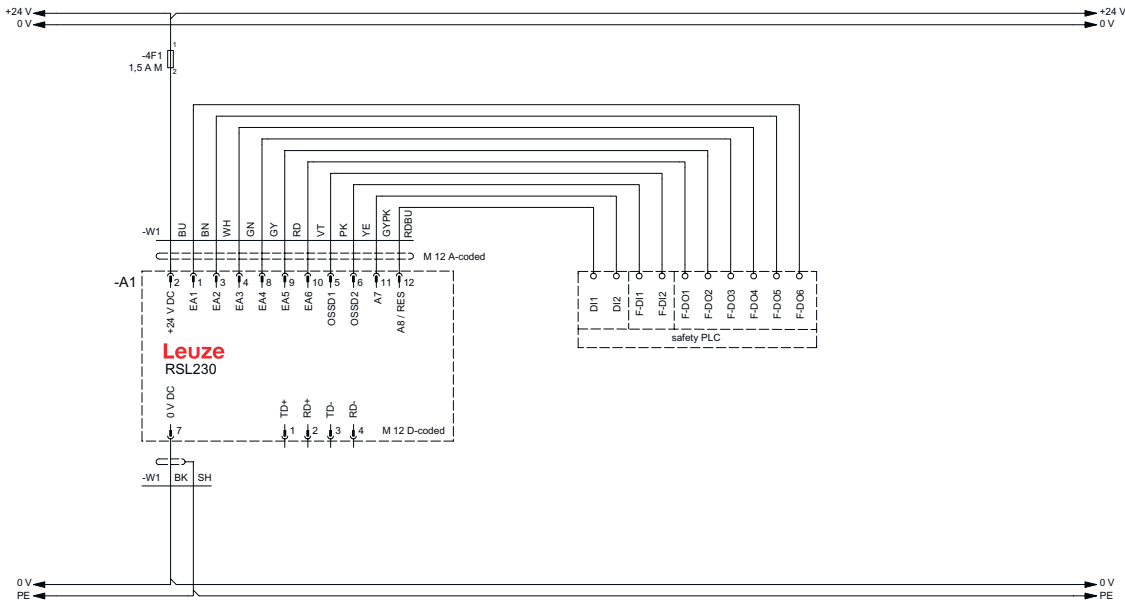


コネクタ 3

機能	設定インターフェース
コネクタの種類	USB
プラグタイプ	USB 2.0タイプC

回線図

セーフティ制御付きRSL 230



操作と表示


LED	ディスプレイ	意味
1	オフ	デバイスオフ
	赤、点滅	エラー
	赤、連続点灯 緑、連続点灯	OSSD off OSSD オン
2	オフ	RESが停止またはRESが作動しリリース
	黄、点滅	保護領域 侵入
	黄、連続点灯	RESが作動し、ブロックされているが、ロック解除の準備はできている
3	オフ	全ての警告領域はクリア
	青、点滅	2つの警告領域が中断
	青、連続点灯	警告領域が中断
4	オフ	Bluetoothが停止
	青、点滅	Bluetoothが作動、外部機器との接続が有効
	青、連続点灯	Bluetoothが作動
	緑、点滅 (30秒間)	Sensor Studio経由でpingを受信
5	オフ	汚染警告なし/汚染エラーなし
	黄、点滅	汚れ警告 (OSSD (出力信号切替デバイス) オン)
	黄、連続点灯	汚れエラー (OSSD (出力信号切替デバイス) オフ)
	緑、点滅 (30秒間)	Sensor Studio経由でpingを受信

注意

 目的に合ったご利用にご注意ください！



- ✎ この製品は有資格者のみが操作できます。
- ✎ 使用目的に応じた製品をご使用してください。

 注意！非可視 レーザー光線・ レーザークラス 1



- このデバイスは、レーザークラス1製品に対するIEC/EN 60825-1:2014および米国の規制21 CFR 1040.10を満たし、2019年05月08日のLaser Notice No. 56の相違点に準拠しています。
- ✎ 現地で適用される法的レーザー安全規則を遵守してください。
 - ✎ デバイスの改造および変更は認められていません。
このデバイスにユーザが調整またはメンテナンスできる部品は含まれていません。
Leuze electronic GmbH + Co. KGのみが修理を実施することができます。


ダウンロード



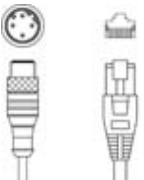
- 関連文書はインターネットで入手できます。www.leuze.com
- ✎ Leuzeのウェブサイトにアクセスしてください：www.leuze.com
 - ✎ 検索語としてデバイスの型番指定または製品番号を入力してください。
 - ✎ 関連文書はデバイスの製品ページでタブDownloadsから入力できます。

アクセサリ

コネクタ関連・コネクタケーブル

	製品番号	名称	製品	説明
	50130282	KD S-M12-CA-P1-050	接続回線	アプリケーション: 油/潤滑油に耐えられる コネクタ 1: 丸形プラグ, M12, 軸方向, メス, Aコード, 12-極 丸形プラグ, LED: いいえ コネクタ 2: オープン末端 シールド: はい ケーブル長: 5,000 mm シースの素材: PUR

コネクタ関連・相互接続ケーブル


	製品番号	名称	製品	説明
	50135081	KSS ET-M12-4A-RJ45-A-P7-050	相互接続ケーブル	アプリケーション: 油/潤滑油に耐えられる インターフェースに適合: イーサネット コネクタ 1: 丸形プラグ, M12, 軸方向, オス, Dコード, 4-極 コネクタ 2: RJ45コネクタ シールド: はい ケーブル長: 5,000 mm シースの素材: PUR

アクセサリ


取り付け技術-取り付けブラケット

	製品番号	名称	製品	説明
	50152258	BT 500M	取付けプレート	適している: セーフティ・レーザースキャナ RSL 200 モデル: 取付けプレート 取り付けの種類、デバイス側: ネジ止め可 素材: スチール
	50152259	BTP 500M	ガード	適している: セーフティ・レーザースキャナ RSL 200 取り付けの種類、デバイス側: ネジ止め可 素材: スチール
	50152257	BTU 500M-Set	アセンブリシステム	適している: セーフティ・レーザースキャナ RSL 200 モデル: 取り付けシステム、2軸調整可能 取り付けの種類、設備側: 通路設置 取り付けの種類、デバイス側: ネジ止め可 スイベル範囲: -5 ... 5° 素材: スチール
	50152260	BTX 500M-BTU800M	アダプタプレート	適している: セーフティ・レーザースキャナ RSL 200 モデル: アダプタプレート 取り付けの種類、設備側: 通路設置 取り付けの種類、デバイス側: ネジ止め可 素材: スチール



取り付け技術-その他

	製品番号	名称	製品	説明
	50152261	BTU 500M	アセンブリシステム	適している: セーフティ・レーザースキャナ RSL 200 モデル: 取り付けシステム、2軸調整可能 取り付けの種類、設備側: 通路設置 取り付けの種類、デバイス側: ネジ止め可 スイベル範囲: -5 ... 5° 素材: スチール

運用開始/診断


	製品番号	名称	製品	説明
	50151103	KSS US-USB2-A-USB2-C-V1-020	サービスライン	インターフェースに適合: USB コネクタ 1: USB コネクタ 2: USB シールド: はい ケーブル長: 2,000 mm シースの素材: PVC

一般

	製品番号	名称	製品	説明
	50145020	RSL400 test rod 50	テストピース	外形: シリンダー状 筐体の素材: プラスチック, 発泡材料(分散反射)
	50145022	RSL400 test rod 70	テストピース	外形: シリンダー状 筐体の素材: プラスチック, 発泡材料(分散反射)

アクセサリ

スペアパーツ

	製品番号	名称	製品	説明
	50152639	RSL200-WIN	光学カバー	製品の種類: 光学カバー 通している: セーフティ・レーザースキャナ RSL 200

注意



利用可能なすべてのアクセサリアイテムのリストは、Leuzeのウェブサイトでアイテム詳細ページのダウンロードタブにあります。