

Folha de dados técnicos

Sensor capacitivo

N.º do art.: 50135805

LCS-1M30T-N30NNO-K020T

Conteúdo

- Dados técnicos
- Desenhos dimensionais
- Conexão elétrica
- Diagramas de conexão
- Operação e indicação
- Código do artigo
- Notas



A imagem pode divergir



Dados técnicos

Dados básicos

| | |
|----------------------------------|-------------|
| Série | LCS-1 |
| Distância de comutação S_n | 2 ... 30 mm |
| Distância de comutação garantida | 30 mm |

Parâmetros característicos

| | |
|------|----------|
| MTTF | 262 anos |
|------|----------|

Dados elétricos

| | |
|----------------------|--|
| Proteção do circuito | Proteção contra curto-circuito Proteção contra troca de polos |
|----------------------|--|

Dados de desempenho

| | |
|--|----------------------|
| Tensão de alimentação U_B | 10 ... 35 V, CC |
| Ondulação residual | 0 ... 10 %, De U_B |
| Corrente sem carga | 18 mA |
| Desvio de temperatura, máx. (em % de S_n) | 15 % |
| Repetibilidade, máx. (em % de S_r) | 2 % |
| Corrente de serviço de medição | 300 mA |

Saídas

| | |
|--|---------|
| Número de saídas de chaveamento digitais | 1 Unid. |
|--|---------|

Saídas de chaveamento

| | |
|----------------|------------------------------|
| Tipo | Saída de chaveamento digital |
| Tipo de tensão | CC |

Saída de chaveamento 1

| | |
|--------------------------|------------------|
| Ocupação | Conexão 1, fio 2 |
| Elemento de chaveamento | Transistor, NPN |
| Princípio de chaveamento | Contato NA (NA) |

Comportamento temporal

| | |
|---------------------------|--------|
| Frequência de chaveamento | 100 Hz |
|---------------------------|--------|

Conexão

| | |
|--------------------|---------|
| Número de conexões | 1 Unid. |
|--------------------|---------|

Conexão 1

| | |
|--------------------------|------------------------------------|
| Função | Alimentação de tensão Sinal OUT |
| Tipo de conexão | Cabo |
| Comprimento do cabo | 2.000 mm |
| Material da bainha | PTFE |
| Número de fios | 3 fios |
| Seção transversal do fio | 0,2 mm ² |

Dados mecânicos

| | |
|------------------------------|-------------------------|
| Execução | Cilíndrico |
| Tamanho da rosca | M30 x 1,5 mm |
| Dimensões (Ø x C) | 30 mm x 72 mm |
| Tipo de montagem | Não à face |
| Material da carcaça | Plástico |
| Carcaça plástico | Teflon (PTFE) |
| Material da superfície ativa | Plástico, Teflon (PTFE) |
| Material da tampa | Plástico, Teflon (PTFE) |
| Peso líquido | 142 g |

Operação e indicação

| | |
|----------------------------------|--------------------------------------|
| Tipo de indicação | LED |
| Número de LEDs | 1 Unid. |
| Elementos de comando | Potenciômetro multivolta (20 voltas) |
| Função do elemento de comando | Ajuste da sensibilidade |
| Distância de comutação ajustável | Sim |

Dados do ambiente

| | |
|--------------------------------|---------------|
| Temperatura ambiente, operação | -30 ... 70 °C |
|--------------------------------|---------------|

Certificações

| | |
|---------------------------|---------------|
| Grau de proteção | IP 67 |
| Classe de proteção | III |
| Certificações | c UL US |
| Conjunto de normas válido | IEC 60947-5-2 |

Fatores de correção

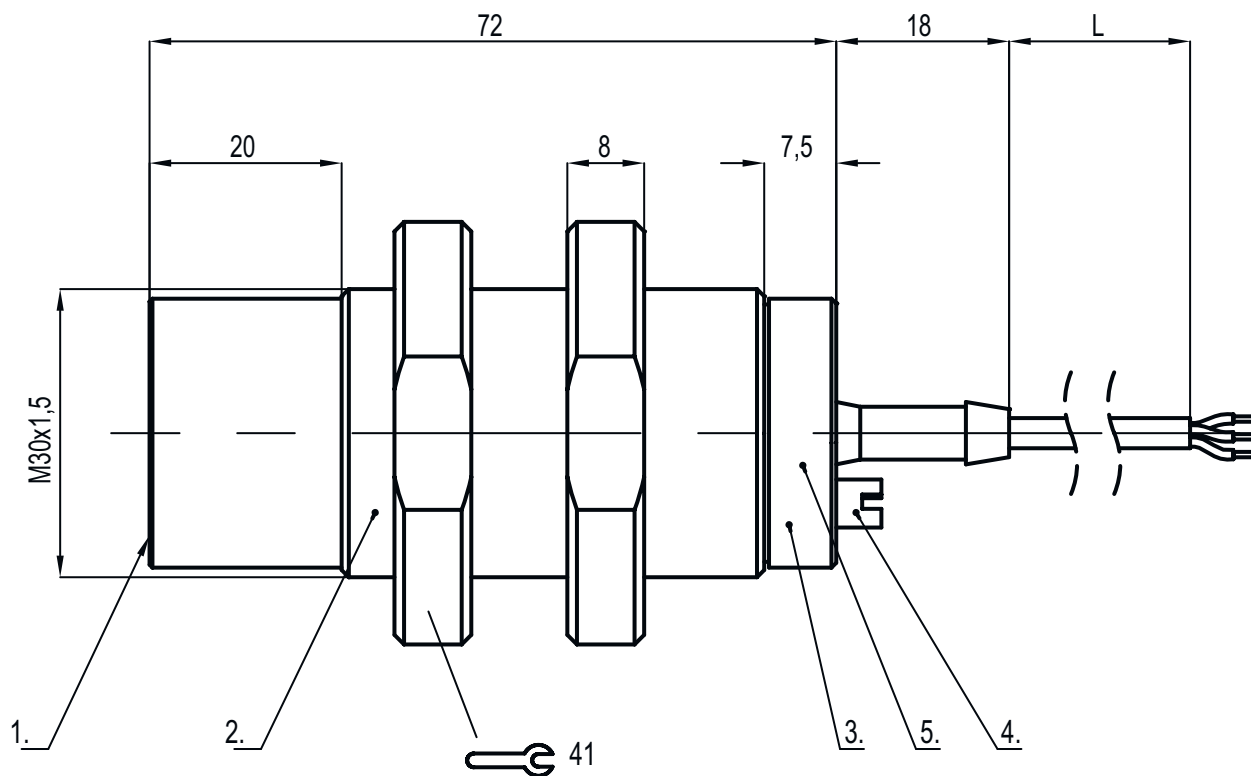
| | |
|---------------------------|---------------|
| Acetona | 0,75 |
| Resina acrílica | 0,1 ... 0,25 |
| Álcool | 0,85 |
| Amônia | 0,7 ... 0,85 |
| Anilina | 0,4 |
| Gasolina | 0,1 |
| Celulóide | 0,15 |
| Cloro líquido | 0,1 |
| Ebonite | 0,15 |
| Resina epoxídica | 0,15 ... 0,35 |
| Petróleo | 0,05 |
| Etanol | 0,85 |
| Etilenoglicol | 0,93 |
| Freon R22 e 502 (líquido) | 0,35 |
| Cereais | 0,15 ... 0,3 |
| Vidro | 0,2 ... 0,55 |
| Glicerina | 0,98 |
| Borracha | 0,15 ... 0,9 |
| Madeira, úmida | 0,6 ... 0,85 |
| Madeira, seca | 0,1 ... 0,4 |
| Ácido carbônico | 0 |
| Ar | 0 |
| Mármore | 0,5 |
| Farinha | 0,05 |
| Resina de melamina | 0,25 ... 0,55 |
| Leite em pó | 0,2 |
| Nylon | 0,2 ... 0,3 |
| Papel oleado | 0,25 |
| Papel | 0,1 |
| Poliamida | 0,3 |
| Resina de poliéster | 0,15 ... 0,5 |
| Papelão prensado | 0,1 ... 0,3 |
| PTFE | 0,1 |
| Vidro de quartzo | 0,2 |
| Sal | 0,35 |
| Areia | 0,15 ... 0,3 |
| Água | 1 |
| Pó de cimento | 0,25 |
| Açúcar | 0,15 |

Dados técnicos

| | |
|---------------------------|----------|
| Número da pauta aduaneira | 85365019 |
| ECLASS 5.1.4 | 27270102 |
| ECLASS 8.0 | 27270102 |
| ECLASS 9.0 | 27270102 |
| ECLASS 10.0 | 27270102 |
| ECLASS 11.0 | 27270102 |
| ECLASS 12.0 | 27274201 |
| ECLASS 13.0 | 27274201 |
| ECLASS 14.0 | 27274201 |
| ETIM 5.0 | EC002715 |
| ETIM 6.0 | EC002715 |
| ETIM 7.0 | EC002715 |
| ETIM 8.0 | EC002715 |
| ETIM 9.0 | EC002715 |

Desenhos dimensionais

Todas as medidas em milímetros



- 1 Superfície ativa
- 2 Carcaça
- 3 Tampa
- 4 Potenciômetros
- 5 LED vermelho, indicador de funcionamento

Conexão elétrica

Conexão 1

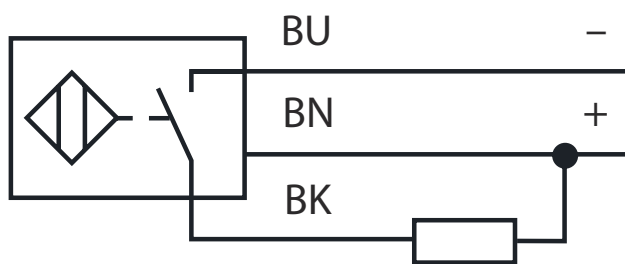
| | |
|--------------------------|-----------------------|
| Função | Alimentação de tensão |
| | Sinal OUT |
| Tipo de conexão | Cabo |
| Comprimento do cabo | 2.000 mm |
| Material da bainha | PTFE |
| Número de fios | 3 fios |
| Seção transversal do fio | 0,2 mm ² |

Cor do fio

Ocupação dos fios

| | |
|--------|---------------|
| Marrom | +10...35 V CC |
| Preto | OUT |
| Azul | GND |

Diagramas de conexão



Operação e indicação

| LED | Display | Significado |
|-----|------------------------|--|
| 1 | Vermelho, luz contínua | Saída de chaveamento/estado de chaveamento |

Código do artigo

Nome do artigo: LCS-ABBBC-DDDEFF-GHHHIJJJ KK

| | |
|-----|---|
| LCS | Princípio de funcionamento LCS: sensor capacitivo |
| A | Série 1: série 1 «Extended» 2: série 2 «Advanced» |
| BBB | Execução M12: série com rosca externa M12 x 1 M18: série com rosca externa M18 x 1 M30: série com rosca externa M30 x 1,5 Q40: série em modelo cúbico, comprimento 40 mm Q54: série em modelo cúbico, comprimento 54 mm |
| C | Material da carcaça B: latão M: metal P: plástico/PBT T: PTFE |

Código do artigo

| | |
|------------|---|
| DDD | Área de medição/tipo de montagem F03: alcance limite típico de deteção 3,0 mm / instalação à face F04: alcance limite típico de deteção 4,0 mm / instalação à face F05: alcance limite típico de deteção 5,0 mm / instalação à face F06: alcance limite típico de deteção 6,0 mm / instalação à face F08: alcance limite típico de deteção 8,0 mm / instalação à face F10: alcance limite típico de deteção 10,0 mm / instalação à face F15: alcance limite típico de deteção 15,0 mm / instalação à face F20: alcance limite típico de deteção 20,0 mm / instalação à face N06: alcance limite típico de deteção 6,0 mm / instalação não à face N08: alcance limite típico de deteção 8,0 mm / instalação não à face N15: alcance limite típico de deteção 15,0 mm / instalação não à face N25: alcance limite típico de deteção 25,0 mm / instalação não à face N30: alcance limite típico de deteção 30,0 mm / instalação não à face |
| E | Função de saída B: contato NF e contato NA N: NPN P: PNP |
| FF | Chaveamento NF: contato NF NA: contato NA NP: programável |
| G | Cabo de conexão K: cabo Excluído: sem cabo |
| HHH | Comprimento do cabo 020: comprimento 2000 mm 003: comprimento 300 mm Excluído: sem cabo |
| I | Material do cabo P: PUR T: PTFE V: PVC |
| JJJ | Conexão elétrica M08: conector M8, 3 polos M12: conector M12, 4 polos (conector) |
| KK | Equipamento especial L: interface IO-Link T: teach-in Excluído: nenhum equipamento especial |

Nota



☞ Uma lista com todos os tipos de dispositivo disponíveis encontra-se na página da Leuze na Internet, em www.leuze.com.

Notas



Respeitar a utilização prevista!



- ☞ O produto não é um sensor de segurança e não atua para a proteção de pessoas.
- ☞ O produto só deve ser colocado em operação por pessoas capacitadas.
- ☞ Aplique o produto apenas de acordo com a sua utilização prevista.