

## Folha de dados técnicos

### Leitor de códigos de barras fixo

N.º do art.: 50147476

BCL 658i SM 102 H

#### Conteúdo

- Dados técnicos
- Desenhos dimensionais
- Conexão elétrica
- Diagramas
- Operação e indicação
- Código do artigo
- Notas
- Acessórios



A imagem pode divergir



CDRH



EtherNet/IP  
CONFORMANCE PARTNER



## Dados técnicos

### Dados básicos

Série	BCL 600i
-------	----------

### Funções

Funções	Aquecimento
	AutoConfig
	AutoControl
	AutoReflAct
	Comparação com o código de referência
	LED indicador
	Modo de ajuste
	Tecnologia de fragmentos de código

### Parâmetros característicos

MTTF	42,4 anos
------	-----------

### Dados de leitura

Tipo de código legível	2/5 Interleaved
	Codabar
	Code 128
	Code 39
	Code 93
	EAN 128
	EAN 8/13
	EAN Addendum
	GS1 Databar Expanded
	GS1 Databar Limited
	GS1 Databar Omnidirectional
	UPC

Taxa de varredura típica	1.000 scans/s
--------------------------	---------------

Códigos de barras por porta de leitura, n.º máx.	64 Unid.
--	----------

### Dados óticos

Distância de leitura	400 ... 900 mm
Fonte de luz	Laser, Azul
Comprimento de onda	405 nm
Classe de laser	2, IEC/EN 60825-1:2014
Forma do sinal transmitido	Contínuo
Ângulo de abertura útil (abertura do campo de leitura)	60 °
Contraste do código de barras (PCS)	60 %
Tamanho do módulo	0,25 ... 0,35 mm
Método de leitura	Scanner de linha
Deflexão de feixes	Via roda de polígono giratória
Saída do feixe de luz	Lado frontal

### Dados elétricos

Proteção do circuito	Proteção contra troca de polos
----------------------	--------------------------------

#### Dados de desempenho

Tensão de alimentação $U_B$	10 ... 30 V, CC
Consumo, máx.	14 W

### Entradas/saídas selecionáveis

Corrente de saída, máx.	60 mA
Número de entradas/saídas selecionáveis	4 Unid.
Tipo de tensão, saídas	CC
Tensão de chaveamento, saídas	Típ. $U_B$ / 0 V
Tipo de tensão, entradas	CC
Tensão de chaveamento, entradas	Típ. $U_B$ / 0 V
Corrente de entrada, máx.	8 mA

### Interface

Tipo	EtherNet IP
------	-------------

#### EtherNet IP

Alocação de endereço	Alocação manual de endereço
	DHCP
Função	Processo
Funcionalidade de switch	Integrado
Velocidade de transmissão	10 Mbit/s
	100 Mbit/s

### Interface de serviço

Tipo	USB
------	-----

#### USB

Função	Configuração/ Parametrização via software
	Serviço

### Conexão

Número de conexões	5 Unid.
--------------------	---------

#### Conexão 1

Função	Interface de serviço
Tipo de conexão	USB
Designação no dispositivo	SERVIÇO
Tipo de conector	USB 2.0 Standard-A

#### Conexão 2

Função	Sinal IN
	Sinal OUT
Tipo de conexão	Conector redondo
Designação no dispositivo	SW IN/OUT
Tamanho da rosca	M12
Tipo	female
Material	Metal
Número de polos	5 polos
Codificação	Código A

#### Conexão 3

Função	PWR / SW IN / OUT
Tipo de conexão	Conector redondo
Designação no dispositivo	PWR
Tamanho da rosca	M12
Tipo	male
Material	Metal
Número de polos	5 polos
Codificação	Código A

## Dados técnicos

### Conexão 4

Função	BUS IN
Tipo de conexão	Conector redondo
Designação no dispositivo	HOST/BUS IN
Tamanho da rosca	M12
Tipo	female
Material	Metal
Número de polos	4 polos
Codificação	Código D

### Conexão 5

Função	BUS OUT
Tipo de conexão	Conector redondo
Designação no dispositivo	BUS OUT
Tamanho da rosca	M12
Tipo	female
Número de polos	4 polos

### Dados mecânicos

Execução	Cúbico
Dimensões (L x A x C)	123,5 mm x 63 mm x 104,2 mm
Material da carcaça	Metal
Carcaça metal	Alumínio fundido sob pressão
Material da cobertura da parte ótica	Vidro
Peso líquido	1.400 g
Cor da carcaça	Prata Vermelho
Tipo de fixação	Através de suporte de fixação opcional Ranhuradas em forma de cauda de andorinha Rosca de fixação

### Operação e indicação

Tipo de indicação	Display gráfico monocromático de 128x64 pixels, com retroiluminação LED
Número de LEDs	2 Unid.
Tipo de configuração/parametrização	Através de browser da Web
Elementos de comando	Tecla(s) Via interface de serviço

### Dados do ambiente

Temperatura ambiente, operação	-35 ... 40 °C
Temperatura ambiente, armazenamento	-20 ... 70 °C
Umidade relativa do ar (sem condensação)	90 %
Tolerância de luz parasita no código de barras, máx.	2.000 lx

### Certificações

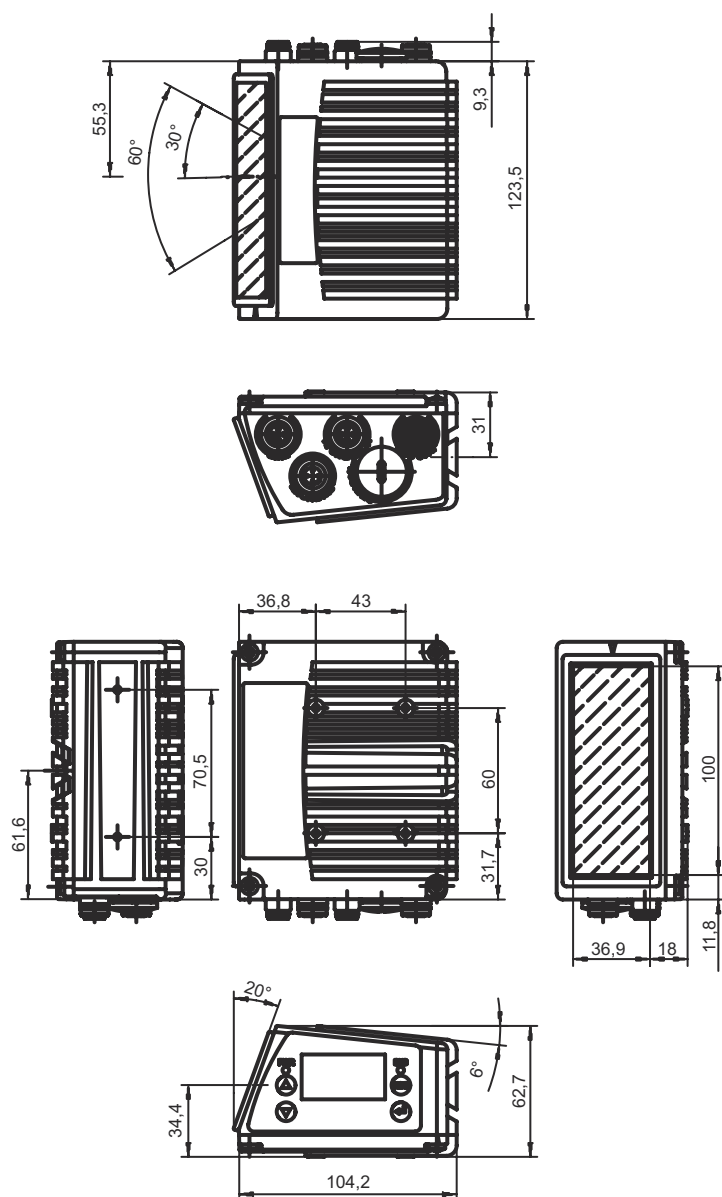
Grau de proteção	IP 65
Classe de proteção	III
Certificações	c UL US
Método de ensaio da compatibilidade eletromagnética em conformidade com a norma	EN 55022 EN 61000-4-2, -3, -4, -6 EN 61000-6-2
Método de ensaio do choque em conformidade com a norma	IEC 60068-2-27, Test Ea
Método de ensaio do choque permanente em conformidade com a norma	IEC 60068-2-29, Test Eb
Método de ensaio da vibração em conformidade com a norma	IEC 60068-2-6, Test Fc

### Classificação

Número da pauta aduaneira	84719000
ECLASS 5.1.4	27280102
ECLASS 8.0	27280102
ECLASS 9.0	27280102
ECLASS 10.0	27280102
ECLASS 11.0	27280102
ECLASS 12.0	27280102
ECLASS 13.0	27280102
ECLASS 14.0	27280102
ECLASS 15.0	27280102
ECLASS 16.0	27280102
ETIM 5.0	EC002550
ETIM 6.0	EC002550
ETIM 7.0	EC002550
ETIM 8.0	EC002550
ETIM 9.0	EC002550
ETIM 10.0	EC002550
UNSPSC 26.08	43211701

## Desenhos dimensionais

Todas as medidas em milímetros



## Conexão elétrica

### Conexão 1

### SERVIÇO

Função	Interface de serviço
Tipo de conexão	USB
Tipo de conector	USB 2.0 Standard-A

### Pino Ocupação de pinos

1	+5 V CC
2	DATA-
3	DATA+
4	GND

## Conexão elétrica

### Conexão 2

### SW IN/OUT

Função	Sinal IN Sinal OUT
Tipo de conexão	Conector redondo
Tamanho da rosca	M12
Tipo	female
Material	Metal
Número de polos	5 polos
Codificação	Código A

### Pino Ocupação de pinos

1	VOUT
2	SWIO 1
3	GND
4	SWIO 2
5	FE



### Conexão 3

### PWR

Função	PWR / SW IN / OUT
Tipo de conexão	Conector redondo
Tamanho da rosca	M12
Tipo	male
Material	Metal
Número de polos	5 polos
Codificação	Código A

### Pino Ocupação de pinos

1	VIN
2	SWIO 3
3	GND
4	SWIO 4
5	FE



### Conexão 4

### HOST/BUS IN

Função	BUS IN
Tipo de conexão	Conector redondo
Tamanho da rosca	M12
Tipo	female
Material	Metal
Número de polos	4 polos
Codificação	Código D

### Pino Ocupação de pinos

1	TD+
2	RD+
3	TD-
4	RD-



## Conexão elétrica

### Conexão 5

### BUS OUT

Função	BUS OUT
Tipo de conexão	Conector redondo
Tamanho da rosca	M12
Tipo	female
Material	Metal
Número de polos	4 polos
Codificação	Código D

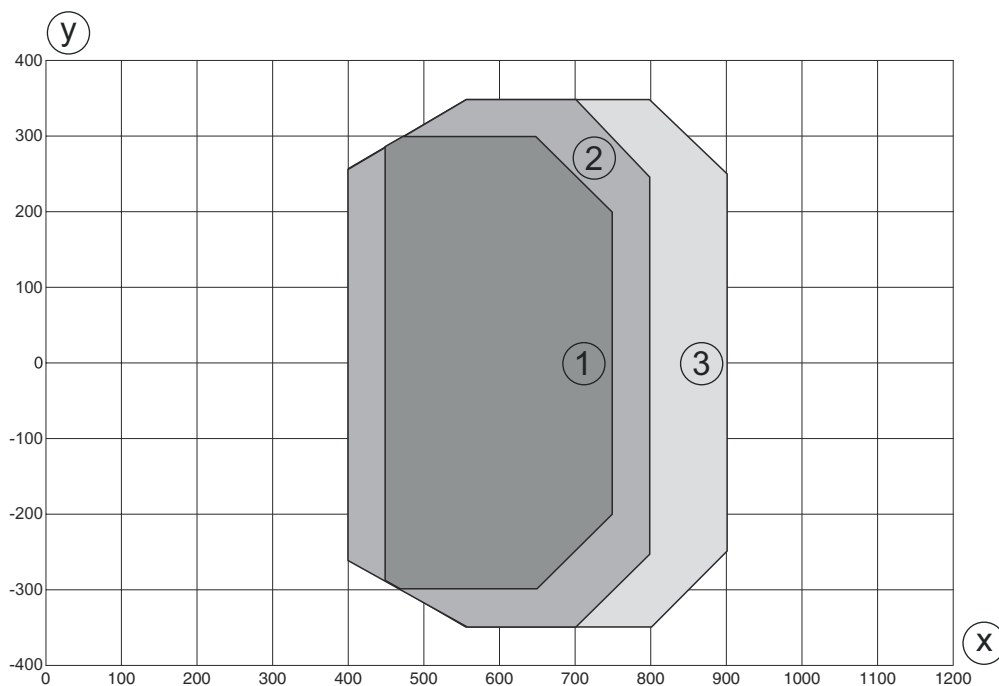
### Pino Ocupação de pinos

1	TD+
2	RD+
3	TD-
4	RD-



## Diagramas

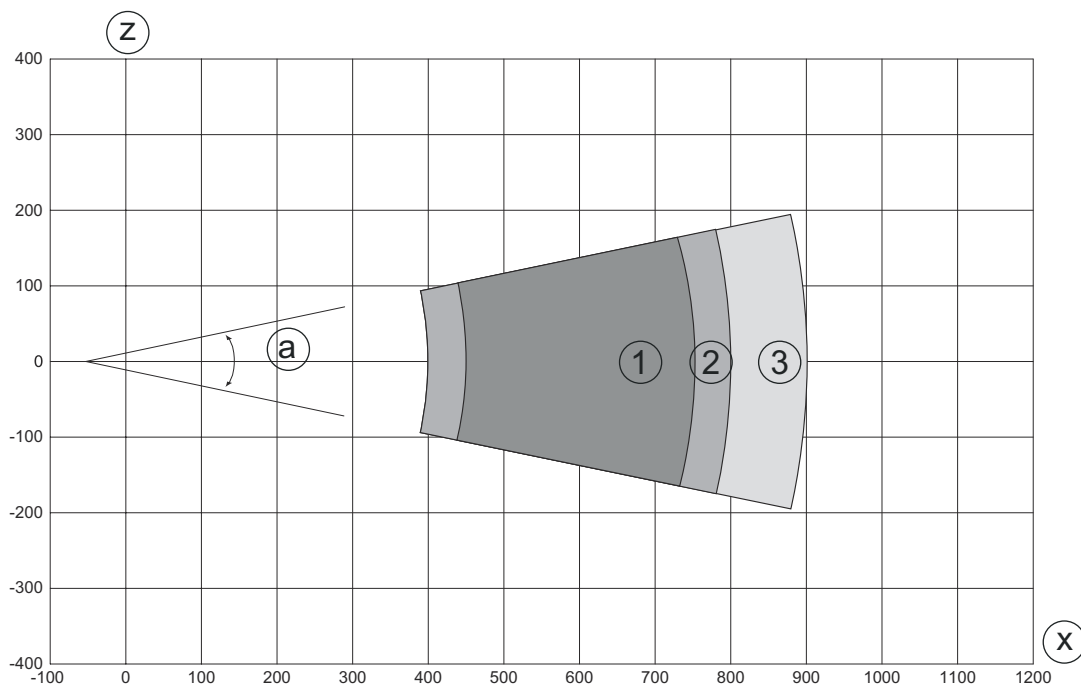
### Curva do campo de leitura Medium Density



y Largura do campo de leitura [mm]  
 x Distância do campo de leitura [mm]

- Módulo = 0,25 mm: 450 mm - 750 mm (profundidade de campo 300 mm)
- Módulo = 0,3 mm: 400 mm - 800 mm (profundidade de campo 400 mm)
- Módulo = 0,35 mm: 400 mm - 900 mm (profundidade de campo 500 mm)

## Diagramas



## Operação e indicação

LED	Indicador	Significado
1 PWR	Apagado	Ausência tensão de abastecimento
	Verde, piscando	Inicialização
	Verde, luz contínua	Dispositivo OK
	Laranja, piscando	Operação de serviço
	Laranja, luz contínua	Reset
	Vermelho, piscando	Dispositivo OK, advertência definida
	Vermelho, luz contínua	Erro de dispositivo
	2 NET	Apagado
Verde, piscando		Inicialização do BUS
Verde, luz contínua		Operação do barramento OK
Laranja, piscando		Modo de serviço
Laranja, luz contínua		Reset
Vermelho, piscando		Erro de comunicação
Vermelho, luz contínua		Erro da rede

## Código do artigo

Nome do artigo: BCL XXXX YYZ AAA B

<b>BCL</b>	<b>Princípio de funcionamento</b> BCL: leitor de códigos de barras
<b>XXXX</b>	<b>Série/interface (tecnologia fieldbus integrada)</b> 600i: RS 232/RS 422/ RS 485 (multiNet Master) 601i: RS 485 (multiNet Slave) 604i: PROFIBUS DP 608i: Ethernet 648i: PROFINET 658i: EtherNet/IP

## Código do artigo

<b>YY</b>	<b>Princípio de varredura</b> S: scanner de linha (single line) O: scanner com espelho oscilante (oscillating mirror)
<b>Z</b>	<b>Ótica</b> N: High Density (próximo) M: Medium Density (distância média) F: Low Density (remoto) L: Long Range (distância muito grande)
<b>AAA</b>	<b>Saída do feixe</b> 100: lateral 102: lado frontal
<b>BB</b>	<b>Equipamento especial</b> H: com aquecimento

### Nota



↪ Uma lista com todos os tipos de dispositivo disponíveis encontra-se na página da Leuze na Internet, em [www.leuze.com](http://www.leuze.com).

## Notas



### Respeitar a utilização prevista!



- ↪ O produto não é um sensor de segurança e não atua para a proteção de pessoas.
- ↪ O produto só deve ser colocado em operação por pessoas capacitadas.
- ↪ Aplique o produto apenas de acordo com a sua utilização prevista.



### ATENÇÃO! RADIAÇÃO LASER – EQUIPAMENTO LASER CLASSE 2



#### Não olhe para o feixe!

O dispositivo cumpre os requisitos da IEC/EN 60825-1:2014 para um produto da **classe de laser 2**, bem como as disposições conforme a U.S. 21 CFR 1040.10 com os desvios correspondentes a Laser Notice No. 56 de 08.05.2019.

- ↪ Nunca olhe diretamente para o feixe laser ou na direção dos feixes laser refletidos! Se olhar prolongadamente para a trajetória do feixe, existe o perigo de ferimentos na retina.
- ↪ Nunca direcione o feixe laser do dispositivo para pessoas!
- ↪ Interrompa o feixe laser com um objeto opaco, não refletor, se o feixe laser tiver sido acidentalmente direcionado para uma pessoa.
- ↪ Durante a montagem e o alinhamento do dispositivo, evite os reflexos do feixe laser em superfícies reflexivas!
- ↪ CUIDADO! Se forem utilizados dispositivos de comando ou de ajuste diferentes dos aqui indicados ou forem adotados outros procedimentos, isto poderá levar a uma exposição perigosa à radiação!
- ↪ Observe as determinações legais locais quanto à proteção contra radiação laser.
- ↪ Manipulações e alterações do dispositivo não são permitidas.  
O dispositivo não contém nenhuma peça que deva ser ajustada ou esteja sujeita a manutenção por parte do utilizador.  
Um reparo pode ser efetuado apenas pela Leuze electronic GmbH + Co. KG.

## Notas

### NOTA



#### Afixar placas de aviso e informação do laser!

No dispositivo encontram-se afixadas placas de aviso e informação do laser. Adicionalmente, vêm junto com o dispositivo placas autocolantes de aviso e informação do laser (adesivo) em vários idiomas.

- ☞ Afixe no dispositivo a placa de informação do laser que esteja no idioma adequado para o local de utilização. Se o dispositivo for utilizado nos Estados Unidos, use o adesivo com a nota «Complies with 21 CFR 1040.10».
- ☞ Afixe as placas de aviso e informação do laser próximo ao dispositivo, caso não estejam afixadas quaisquer placas no dispositivo (p. ex., pelo fato de o dispositivo ser muito pequeno para isso) ou caso as placas de aviso e informação do laser afixadas no dispositivo fiquem tapadas devido à situação de montagem.
- ☞ Afixe as placas de aviso e informação do laser de maneira a que possam ser lidas sem a pessoa se expor à radiação laser do dispositivo ou a outra radiação ótica.

## Acessórios

### Tecnologia de conexão - Cabos de conexão

	N.º do art.	Designação	Artigo	Descrição
	50132079	KD U-M12-5A-V1-050	Cabo de conexão	Aplicação: Resistente a produtos químicos Conexão 1: Conector redondo, M12, Axial, female, Código A, 5 polos Conector redondo, LED: Não Conexão 2: Extremidade aberta Blindado: Não Comprimento do cabo: 5.000 mm Material da bainha: PVC

### Tecnologia de conexão - Cabos de ligação

	N.º do art.	Designação	Artigo	Descrição
	50107726	KB USB A - USB A	Cabo de ligação	Adequado para interface: USB Conexão 1: USB Conexão 2: USB Blindado: Sim Comprimento do cabo: 1.800 mm Material da bainha: PVC
	50137078	KSS ET-M12-4A-M12-4A-P7-050	Cabo de ligação	Aplicação: Resistente a óleo e lubrificantes Adequado para interface: Ethernet Conexão 1: Conector redondo, M12, Axial, male, Código D, 4 polos Conexão 2: Conector redondo, M12, Axial, male, Código D, 4 polos Blindado: Sim Comprimento do cabo: 5.000 mm Material da bainha: PUR
	50135081	KSS ET-M12-4A-RJ45-A-P7-050	Cabo de ligação	Aplicação: Resistente a óleo e lubrificantes Adequado para interface: Ethernet Conexão 1: Conector redondo, M12, Axial, male, Código D, 4 polos Conexão 2: RJ45 Blindado: Sim Comprimento do cabo: 5.000 mm Material da bainha: PUR

## Acessórios

### Tecnologia de fixação - Outros

	N.º do art.	Designação	Artigo	Descrição
	50111224	BT 59	Suporte	Fixação, lado da instalação: Montagem em ranhura Fixação, lado do dispositivo: Apertável com terminal Material: Metal Amortecimento de vibração: Não

### Serviços

	N.º do art.	Designação	Artigo	Descrição
	S981020	CS30-E-212	Taxa horária	Detalhes: Compilação dos dados de aplicação, seleção e sugestão de sensores adequados, criação de desenho como esboço de montagem. Condições: Existe um questionário preenchido ou uma especificação de projeto com descrição da aplicação.
	S981014	CS30-S-110	Suporte no comissionamento	Detalhes: Execução em um local especificado pelo cliente, duração máx. 10 horas. Condições: Dispositivos e cabos de conexão estão montados, preço sem custos de viagem e, se necessário, pernoite.
	S981019	CS30-T-110	Treinamento sobre os produtos	Detalhes: Local e conteúdo sob consulta, duração máx. 10 horas. Condições: Preço sem custos de viagem e, se necessário, pernoite.
	S981021	CS30-V-212	Taxa horária	Detalhes: Avaliação REA com criação de um relatório de inspeção, avaliação da qualidade de código. Condições: Códigos de barras originais são disponibilizados pela entidade adjudicante.

#### Nota



Uma lista com todos os artigos de acessórios disponíveis encontra-se na página da Leuze na internet, na guia Download da página de detalhes do artigo.