

Karta danych technicznych

Stacjonarny czytnik kodów kreskowych

Nr art.: 50122780

BCL 558i ON 100 H



Ilustracja może się różnić od stanu rzeczywistego

Treść

- Dane techniczne
- Rysunki wymiarowe
- Przyłącze elektryczne
- Wykresy
- Obsługa i wskazanie
- Kod artykułu
- Wskazówki
- Akcesoria



EtherNet/IP[®]
conformance tested

Dane techniczne

Dane bazowe

Seria	BCL 500i
-------	----------

Wersja specjalna

Wersja specjalna	Ogrzewanie
------------------	------------

Funkcje

Funkcje	AutoConfig
	AutoControl
	AutoReflAct
	Ogrzewanie
	Porównanie z kodem referencyjnym
	Technologia Code Fragment
	Tryb regulacji
	Wskaźnik LED

Wartości znamionowe

MTTF	42,4 years
------	------------

Dane odczytywane

Czytelne rodzaje kodów	2/5 Interleaved
	Codabar
	Code 128
	Code 39
	Code 93
	EAN 128
	EAN 8/13
	EAN Addendum
	GS1 Databar Expanded
	GS1 Databar Limited
	GS1 Databar Omnidirectional
	UPC
Prędkość skanowania, typowa	1.000 scans/s
Kody kreskowe na każdą bramkę odczytu, maks. liczba	64 Piece(s)

Dane optyczne

Odległość odczytu	200 ... 650 mm
Źródło światła	Laser, czerwony
Laser długość fal świetlnych	650 nm
Klasa lasera	2, IEC/EN 60825-1:2007
Forma sygnału wysyłanego	ciągły
Kontrast kodu kreskowego (PCS)	60 %
Wielkość modułu	0,25 ... 0,5 mm
Technika odczytu	Skanery z lustrem wychylnym
Prędkość skanowania	800 ... 1.200 scans/s
Rozproszenie wiązki	przez rotujące koło wieloboczne + silnik krokowy z lustrem
Wylot wiązki świetlnej	Pozycja zerowa z boku pod kątem 90°

Dane elektryczne

Połączenie ochronne	Ochrona przed zamianą biegunów
Parametry wydajnościowe	
Napięcie zasilające U_B	10 ... 30 V, DC
Pobór mocy, maks.	11 W

Wejścia/wyjścia do wyboru

Prąd wyjściowy, maks.	100 mA
Liczba wejść/wyjść do wyboru	4 Piece(s)
Rodzaj napięcia, wyjścia	DC
Napięcie przełączające, wyjścia	typ. U_B / 0 V
Rodzaj napięcia, wejścia	DC
Napięcie przełączające, wejścia	typ. U_B / 0 V
Prąd wejściowy, maks.	8 mA

Interfejs

Rodzaj	EtherNet IP
EtherNet IP	
Funkcja	Proces
Przydzielanie adresu	DHCP
	ręczne przydzielanie adresu
Funkcjonalność Switch	zintegrowane
Prędkość transmisji	10 Mbit/s
	100 Mbit/s

Interfejs Serwis

Rodzaj	USB
USB	
Funkcja	Konfiguracja/parametryzacja przez oprogramowanie
	Serwis

Przylączy

Liczba przylączy	5 Piece(s)
Przylączy 1	
Funkcja	Interfejs serwisowy
Rodzaj przylączy	USB
Oznaczenie na urządzeniu	SERWIS
Typ wtyczki	USB 2.0 Standard-A

Przylączy 2

Funkcja	Sygnal OUT
Rodzaj przylączy	Wtyczki okrągłe
Oznaczenie na urządzeniu	SW IN/OUT
Rozmiar gwintu	M12
Typ	female
Materiał	Metal
Liczba pinów	5 -pin
Kodowanie	Z kodowaniem A

Przylączy 3

Funkcja	Sygnal IN
	Sygnal OUT
	Zasilanie napięciem
Rodzaj przylączy	Wtyczki okrągłe
Oznaczenie na urządzeniu	PWR
Rozmiar gwintu	M12
Typ	male
Materiał	Metal
Liczba pinów	5 -pin
Kodowanie	Z kodowaniem A

Dane techniczne

Przyłącze 4

Funkcja	BUS IN
Rodzaj przyłącza	Wtyczki okrągłe
Oznaczenie na urządzeniu	HOST/BUS IN
Rozmiar gwintu	M12
Typ	female
Materiał	Metal
Liczba pinów	4 -pin
Kodowanie	Z kodowaniem D

Przyłącze 5

Funkcja	BUS OUT
Rodzaj przyłącza	Wtyczki okrągłe
Oznaczenie na urządzeniu	BUS OUT
Rozmiar gwintu	M12
Typ	female
Liczba pinów	4 -pin

Dane mechaniczne

Konstrukcja	prostokątnościenne
Wymiar (B x H x L)	173 mm x 84 mm x 147 mm
Materiał obudowy	Metal
Obudowa metalowa	Aluminium
Materiał osłony optyki	Szkoło
Masa netto	1.500 g
Kolor obudowy	czarny, RAL 9005 czerwony, RAL 3000
Rodzaj mocowania	Gwint mocujący przez opcjonalny element mocujący Rowki na jaskółczy ogon

Obsługa i wskazanie

Rodzaj wskazania	LED monochromatyczny wyświetlacz graficzny 128x64 pikseli, z podświetle- niem tła
Liczba LED	2 Piece(s)
Rodzaj konfiguracji/parametryzacji	przez Webbrowser
Elementy sterujące	Przycisk(i)

Dane otoczenia

Temperatura otoczenia podczas eksploatacji	-35 ... 40 °C
Temperatura otoczenia w miejscu przechowywania	-20 ... 70 °C
Wilgotność względna powietrza (niekondensująca)	90 %
Kompatybilność obcego światła na kodzie kreskowym, maks.	2.000 lx

Certyfikaty

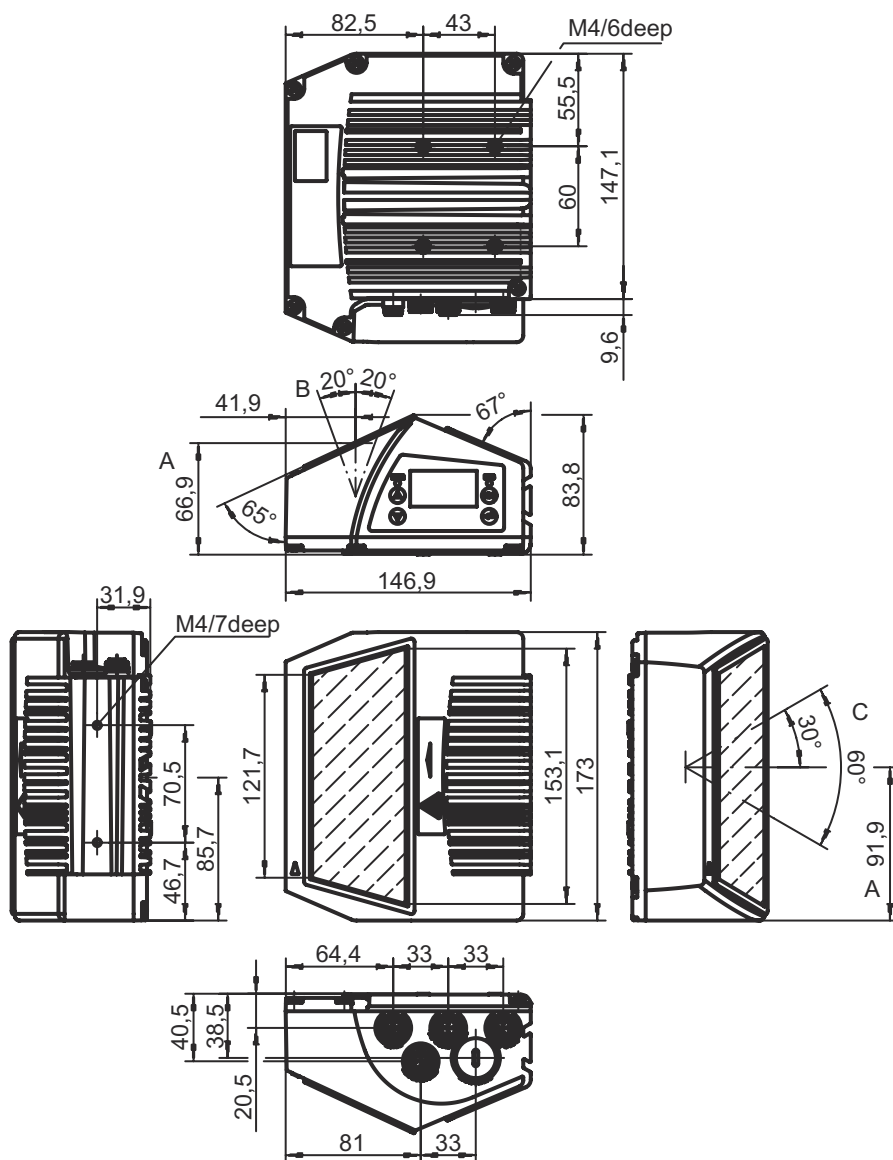
Stopień ochrony	IP 65
Klasa ochrony	III
Dopuszczenia	c UL US
Procedura kontrolna EMC według normy	EN 55022 EN 61000-4-2, -3, -4, -6
Procedura kontrolna wstrząsów według normy	IEC 60068-2-27, test Ea
Procedura kontrolna ciągłych wstrząsów według normy	IEC 60068-2-29, test Eb
Procedura kontrolna wibracji według normy	IEC 60068-2-6, test Fc

Klasyfikacja

eCl@ss 5.1.4	27280102
eCl@ss 8.0	27280102
eCl@ss 9.0	27280102
eCl@ss 10.0	27280102
eCl@ss 11.0	27280102
ETIM 5.0	EC002550
ETIM 6.0	EC002550
ETIM 7.0	EC002550

Rysunki wymiarowe

Wszystkie wymiary są podane w milimetrach



Przyłącze elektryczne

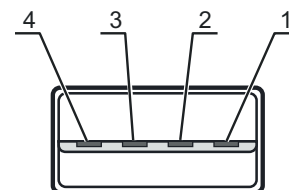
Przyłącze 1

SERWIS

Funkcja	Interfejs serwisowy
Rodzaj przyłącza	USB
Typ wtyczki	USB 2.0 Standard-A

Pin Obsadzenie pinów

1	+5 V DC
2	D- - Data
3	D+ - Data
4	GND



Przylącze elektryczne

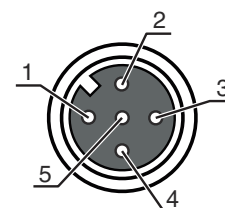
Przylącze 2

SW IN/OUT

Funkcja	Sygnal OUT
Rodzaj przylącza	Wtyczki okrągłe
Rozmiar gwintu	M12
Typ	female
Materiał	Metal
Liczba pinów	5 -pin
Kodowanie	Z kodowaniem A

Pin Obsadzenie pinów

1	VOUT
2	SWIO 1
3	GND
4	SWIO 2
5	FE



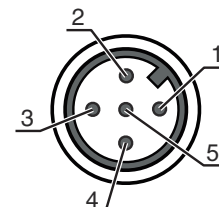
Przylącze 3

PWR

Funkcja	Sygnal IN Sygnal OUT Zasilanie napięciem
Rodzaj przylącza	Wtyczki okrągłe
Rozmiar gwintu	M12
Typ	male
Materiał	Metal
Liczba pinów	5 -pin
Kodowanie	Z kodowaniem A

Pin Obsadzenie pinów

1	VIN
2	SWIO 3
3	GND
4	SWIO 4
5	FE



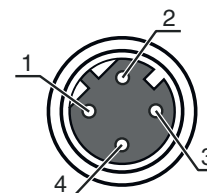
Przylącze 4

HOST/BUS IN

Funkcja	BUS IN
Rodzaj przylącza	Wtyczki okrągłe
Rozmiar gwintu	M12
Typ	female
Materiał	Metal
Liczba pinów	4 -pin
Kodowanie	Z kodowaniem D

Pin Obsadzenie pinów

1	TD+
2	RD+
3	TD-
4	RD-



Przylącze elektryczne

Przylącze 5

BUS OUT

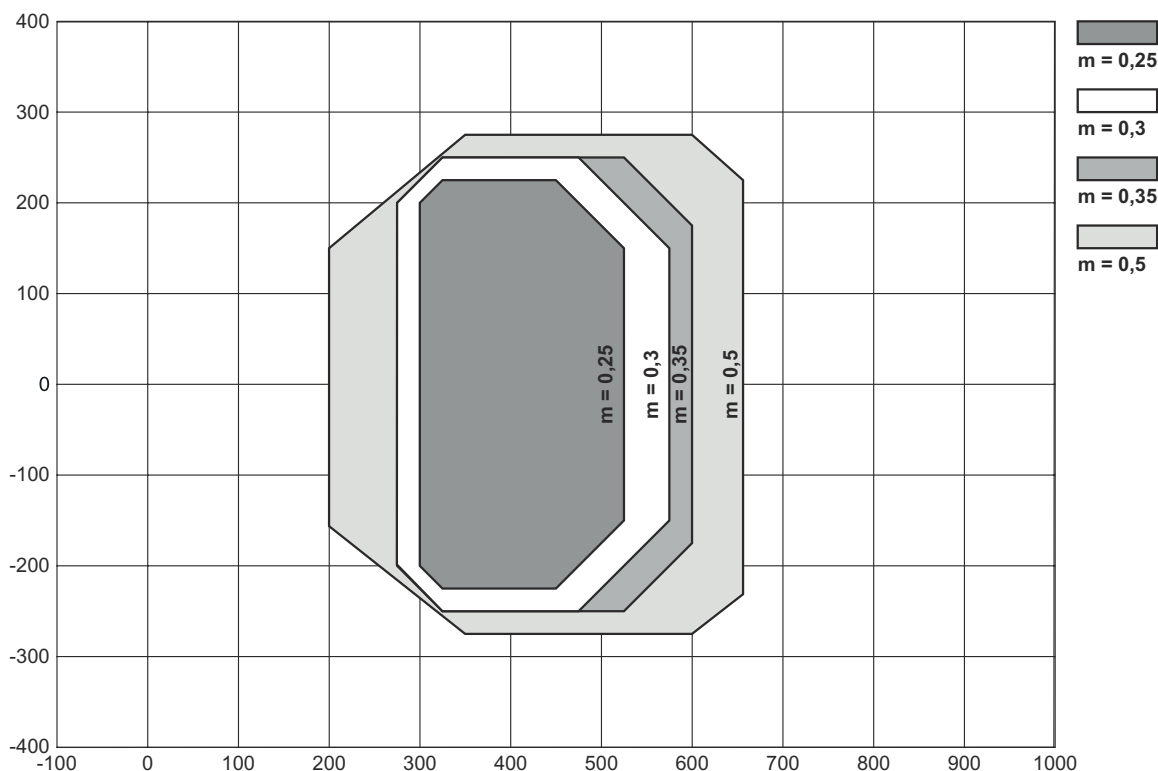
Funkcja	BUS OUT
Rodzaj przylącza	Wtyczki okrągłe
Rozmiar gwintu	M12
Typ	female
Materiał	Metal
Liczba pinów	4 -pin
Kodowanie	Z kodowaniem D

Pin	Obsadzenie pinów
1	TD+
2	RD+
3	TD-
4	RD-



Wykresy

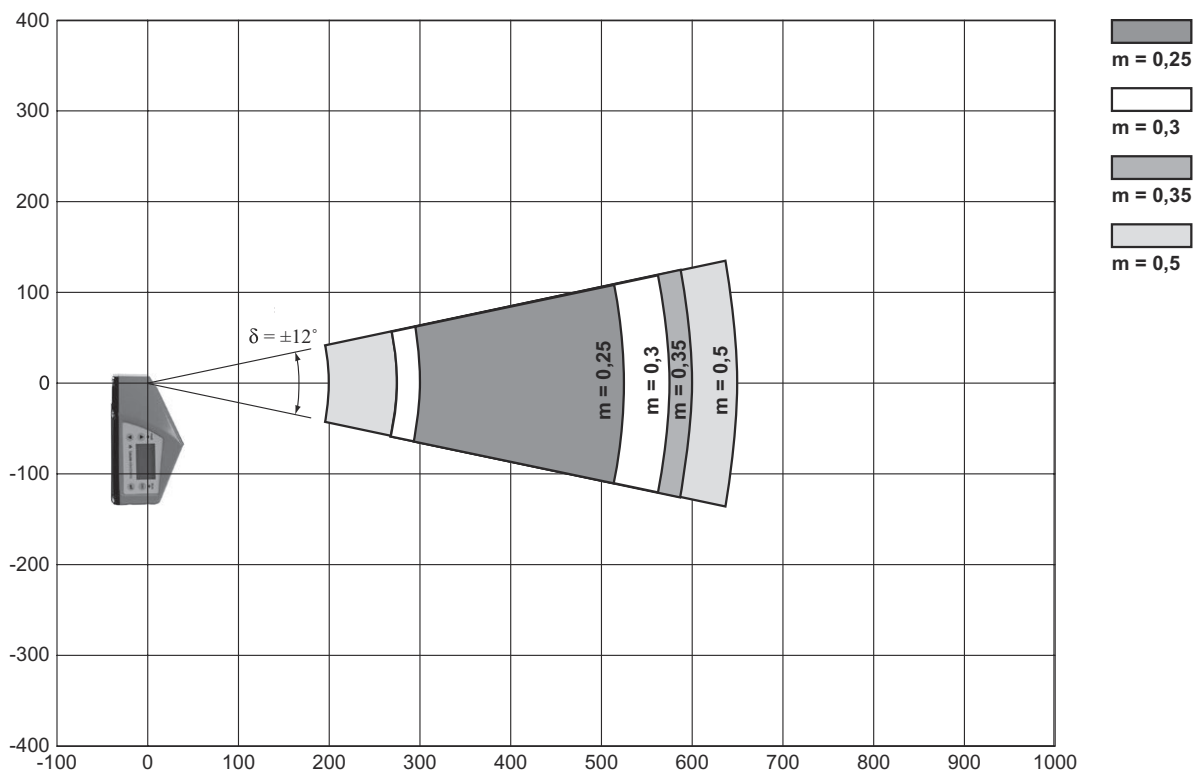
Krzywa pola odczytu



x Odstęp pola odczytu [mm]
y Szerokość pola odczytu [mm]

Wykresy

Boczna krzywa pola odczytu



x Odstęp pola odczytu [mm]
y Wysokość pola odczytu [mm]

Obsługa i wskazanie

LED	Wskazanie	Znaczenie
1 PWR	Wył.	Urządzenie wyłączone
	zielony, migające	Urządzenie OK, faza inicjalizacji
	zielony, światło ciągle	Urządzenie OK
	pomarańczowy, światło ciągle	Tryb serwisowy
	czerwony, migające	Urządzenie OK, ostrzeżenie ustawione
	czerwony, światło ciągle	Błąd urządzenia
2 NET	Wył.	Brak napięcia zasilającego
	zielony, migające	Inicjalizacja
	zielony, światło ciągle	Gotowość do pracy
	czerwony, migające	Błąd komunikacji
	czerwony, światło ciągle	Błąd sieciowy
	czerwony i zielony, migające na zmianę	Autotest

Kod artykułu

Oznaczenie artykułu: **BCL XXXX YYZ AAA B**

BCL	Zasada działania BCL: czytnik kodów kreskowych
XXXX	Szeregowy / interfejs (zintegrowana technologia Feldbus) 500i: RS 232 / RS 422 / RS 485 (multiNet Master) 501i: RS 485 (multiNet Slave) 504i: PROFIBUS DP 508i: EtherNet TCP/IP, UDP 548i: PROFINET RT 558i: EtherNet/IP
YY	Zasada skanowania S: skaner liniowy (single-line) O: Skaner z lustrem wychylnym (oscillating mirror)
Z	Optyka N: High Density (bliskie) M: Medium Density (średnie oddalenie) F: Low Density (duże) L: Long Range (bardzo duże oddalenie)
AAA	Wylot wiązki 100: boczna 102: czołowa
B	Wyposażenie specjalne H: z ogrzewaniem

Wskazówka



Lista ze wszystkimi dostępnymi typami urządzeń znajduje się na stronie internetowej Leuze www.leuze.com.

Wskazówki



Przestrzegać użycia zgodnego z przeznaczeniem!



- ☞ Produkt nie jest czujnikiem bezpieczeństwa i nie służy do ochrony osób.
- ☞ Produkt może być eksploatowany tylko przez osoby kompetentne.
- ☞ Produkt stosować tylko zgodnie z przeznaczeniem.



OSTRZEŻENIE! PROMIENIOWANIE LASEROWE – LASER KLASY 2



Nie patrzeć w promień!

Urządzenie spełnia wymagania zgodnie z IEC 60825-1:2007 (EN 60825-1:2007) dla produktu **2 klasy lasera** oraz ustaleń zgodnych z U.S. 21 CFR 1040.10 z odstępstwami odpowiednimi dla „Laser Notice No. 50” z 24.06.2007.

- ☞ Nigdy nie patrzeć bezpośrednio w promień lasera lub w kierunku odbijanych promieni laserowych! Dłuższe wpatrywanie się w promienie grozi uszkodzeniem siatkówki.
- ☞ Promienia lasera z urządzenia nie wolno kierować na ludzi!
- ☞ Jeśli promień lasera przypadkowo padnie na człowieka, trzeba go przerwać nieprzezroczystym, nieodbijającym przedmiotem.
- ☞ Podczas montażu i wyrównywania urządzenia unikać odbijania promienia lasera od powierzchni lustrzanych!
- ☞ **OSTROŻNIE!** Używanie urządzeń obsługowych lub regulacyjnych innych niż tu podane albo stosowanie innych metod może prowadzić do niebezpiecznej ekspozycji na promieniowanie.
- ☞ Proszę przestrzegać obowiązujących ustawowych i lokalnych przepisów dotyczących ochrony przeciwlaserowej.
- ☞ Ingerencje w urządzenie i jego modyfikacje są zabronione.
Urządzenie nie ma części ustawianych ani konserwowanych przez użytkownika.
Naprawa może być przeprowadzana wyłącznie przez Leuze electronic GmbH + Co. KG.

Wskazówki

WSKAZÓWKA	
	<p>Zamocować oznakowanie ostrzegające przed laserem i informujące o nim! Na urządzeniu znajduje się oznakowanie ostrzegające przed laserem i informujące o nim. Dodatkowo do urządzenia dołączono samoprzylepne oznakowanie (naklejki) ostrzegające przed laserem i informujące o nim w kilku językach.</p> <ul style="list-style-type: none"> ☞ Na urządzeniu należy zamocować oznakowanie w odpowiednim języku. Jeśli urządzenie ma być używane w USA, należy użyć naklejki z informacją „Complies with 21 CFR 1040.10”. ☞ Oznakowanie ostrzegające przed laserem i informujące o nim należy umieścić w pobliżu urządzenia, jeśli nie ma na nim żadnego oznakowania (np. jeśli jest na to za małe) lub jeśli istniejące oznakowanie musi zostać zasłonięte z powodu warunków montażowych. ☞ Oznakowanie ostrzegające przed laserem i informujące o nim należy umieścić tak, żeby było czytelne bez potrzeby narażania się na promieniowanie laserowe urządzenia lub inne promieniowanie optyczne.

Akcesoria

Technika przyłączeniowa – przewody przyłączeniowe

	Nr art.	Oznaczenie	Artykuł	Opis
	50132079	KD U-M12-5A-V1-050	Przewód przyłączeniowy	Przyłącze 1: Wtyczki okrągłe, M12, osiowy, female, Z kodowaniem A, 5 -pin Przyłącze 2: otwarty koniec Ekranowane: Nie Długość przewodu: 5.000 mm Materiał płaszczka: PVC

Technika przyłączeniowa – przewody łączące





	Nr art.	Oznaczenie	Artykuł	Opis
	50107726	KB USB A - USB A	Przewód łączący	Przeznaczony dla interfejsu: USB Przyłącze 1: USB Przyłącze 2: USB Ekranowane: Tak Długość przewodu: 1.800 mm Materiał płaszczka: PVC
	50137077	KSS ET-M12-4A-M12-4A-P7-020	Przewód łączący	Przeznaczony dla interfejsu: Ethernet Przyłącze 1: Wtyczki okrągłe, M12, osiowy, male, Z kodowaniem D, 4 -pin Przyłącze 2: Wtyczki okrągłe, M12, osiowy, male, Z kodowaniem D, 4 -pin Ekranowane: Tak Długość przewodu: 2.000 mm Materiał płaszczka: PUR
	50137078	KSS ET-M12-4A-M12-4A-P7-050	Przewód łączący	Przeznaczony dla interfejsu: Ethernet Przyłącze 1: Wtyczki okrągłe, M12, osiowy, male, Z kodowaniem D, 4 -pin Przyłącze 2: Wtyczki okrągłe, M12, osiowy, male, Z kodowaniem D, 4 -pin Ekranowane: Tak Długość przewodu: 5.000 mm Materiał płaszczka: PUR
	50135081	KSS ET-M12-4A-RJ45-A-P7-050	Przewód łączący	Przeznaczony dla interfejsu: Ethernet Przyłącze 1: Wtyczki okrągłe, M12, osiowy, male, Z kodowaniem D, 4 -pin Przyłącze 2: RJ45 Ekranowane: Tak Długość przewodu: 5.000 mm Materiał płaszczka: PUR

Akcesoria

Technika zamocowań – inne

	Nr art.	Oznaczenie	Artykuł	Opis
	50111224	BT 59	Uchwyt	Mocowanie, po stronie instalacji: Montaż w rowkach Mocowanie, po stronie urządzenia: zaciskany Materiał: Metal

Usługi

	Nr art.	Oznaczenie	Artykuł	Opis
	S981020	CS30-E-212	Stawka godzinowa, projektowanie	Szczegóły: Zestawianie danych aplikacji, wybór i propozycja pasujących czujników, tworzenie rysunków jako szkiców montażowych. Warunki: Przedstawiono wypełniony formularz lub specyfikację projektu z opisem zastosowania. Ograniczenia: Podróż i nocleg liczone oddzielnie i według wydatków.
	S981014	CS30-S-110	Wsparcie przy uruchamianiu	Szczegóły: Realizacja na miejscu zgodnie z życzeniem klienta, czas trwania maks. 10 godzin. Warunki: Urządzenia i przewody przyłączeniowe są już zamontowane, cena bez kosztów podróży i ewent. kosztów noclegu. Ograniczenia: Bez wykonywania prac mechanicznych (montaż) i elektrycznych (okablowanie), brak zmian (domontowanie, okablowanie, programowanie) w sąsiednich komponentach obcych producentów.
	S981019	CS30-T-110	Szkolenie produktowe	Szczegóły: Ort und Inhalt nach Absprache, Dauer max. 10 Stunden. Warunki: Cena bez kosztów podróży i ewent. kosztów noclegu. Ograniczenia: Koszty podróży i noclegu są liczone oddzielnie i według wydatków.
	S981021	CS30-V-212	Stawka godzinowa kwalifikacji kodów kreskowych	Szczegóły: Analiza REA z tworzeniem raportu kontroli, analiza jakości kodu. Warunki: Oryginalne kody kreskowe są udostępniane przez zleceniodawcę.

Wskazówka



Listę z dostępnymi akcesoriami można znaleźć na stronie internetowej Leuze w zakładce Download strony ze szczegółami artykułów.