

## Folha de dados técnicos Sensor de distância ótico

N.º do art.: 50138066

ODS110L1.3/LTX-M12



A imagem pode divergir

### Conteúdo

- Dados técnicos
- Desenhos dimensionais
- Ligação elétrica
- Diagramas
- Operação e indicação
- Código do artigo
- Notas
- Outras informações
- Acessórios



## Dados técnicos

### Dados básicos

Série	110
Aplicação	Controle de altura de enchimento Medição do comprimento no corte do material Proteção anticolisão de veículos transportadores
Tipo de sistema de detecção	Ao objeto

### Dados óticos

Trajectoria do feixe	Colimado
Fonte de luz	Laser, Vermelho
Laser, comprimento de onda de luz	655 nm
Classe de laser	1, IEC/EN 60825-1:2007
Forma do sinal transmitido	Pulsado
Tamanho de ponto de luz [a distância do sensor]	5,5 mm x 7 mm [5.000 mm]
Tipo de geometria do ponto de luz	Oval

### Dados de medição

Área de medição (reflectância 6 ... 90%)	60 ... 3.000 mm
Área de medição (reflectância 90%)	60 ... 5.000 mm
Resolução	1,0 mm
Reprodutibilidade (1 Sigma)	, veja diagrama
Desvio de temperatura	2 mm/K
Objeto de medição padrão	50 x 50 mm <sup>2</sup>
Princípio de medição de distâncias ótico	Time of flight
Erro de linearidade	30 mm

### Dados elétricos

Proteção do circuito	Proteção contra curto-circuito Proteção contra troca de polos
----------------------	--

### Dados de desempenho

Tensão de alimentação $U_B$	18 ... 30 V, CC
Corrente sem carga	60 mA

### Entradas

Número de entradas de teach	1 Unid.
-----------------------------	---------

#### Entradas de teach

Tipo de tensão	CC
Tensão de chaveamento	high: $+U_B$

#### Entrada de teach 1

Ocupação	Conexão 1, pino 2
----------	-------------------

### Saídas

Número de saídas de chaveamento digitais	1 Unid.
--	---------

#### Nota IO-Link

Dois saídas de chaveamento através dos dados do processo IO-Link (SSC 1 & SSC 2)
--

#### Saídas de chaveamento

Tipo de tensão	CC
----------------	----

### Saída de chaveamento 1

Ocupação	Conexão 1, pino 4
Elemento de chaveamento	Transistor, Push-pull
Princípio de chaveamento	IO-Link / comutação por luz (PNP) / comutação por sombra (NPN)

### Comportamento temporal

Tempo de resposta	20 ms, Aproximação axial do objeto / 4 ms, entrada lateral do objeto
-------------------	--

### Interface

Tipo	IO-Link
------	---------

#### IO-Link

Modo COM	COM2
Perfil	Common Profile
Tempo de ciclo mín.	COM2 = 2,7 ms
Tipo de quadro	2.2
Tipo de porta	A
Especificação	V1.1
Device ID	0x00087E
Suporte de modo SIO	Sim
Dados do processo, comprimento	24 bit

### Conexão

Número de conexões	1 Unid.
--------------------	---------

#### Conexão 1

Função	Alimentação de tensão Sinal IN Sinal OUT
Tipo de conexão	Conector redondo, Girável em 90°
Tamanho da rosca	M12
Tipo	male
Material	Plástico
Número de polos	4 polos
Codificação	Código A

### Dados mecânicos

Execução	Cúbico
Dimensões (L x A x C)	23 mm x 50 mm x 50 mm
Material da carcaça	Plástico
Carcaça plástico	ABS
Material da cobertura da parte ótica	Plástico / PMMA
Peso líquido	42 g
Cor da carcaça	Vermelho
Tipo de fixação	Através de suporte de fixação opcional Fixação de passagem

### Operação e indicação

Tipo de indicação	LED
Número de LEDs	2 Unid.
Elementos de comando	Botões de controle Software de PC

### Dados do ambiente

Temperatura ambiente, operação	-40 ... 50 °C
Temperatura ambiente, armazenamento	-40 ... 80 °C
Proteção contra luz parasita, máx.	5.000 lx

## Dados técnicos

### Certificações

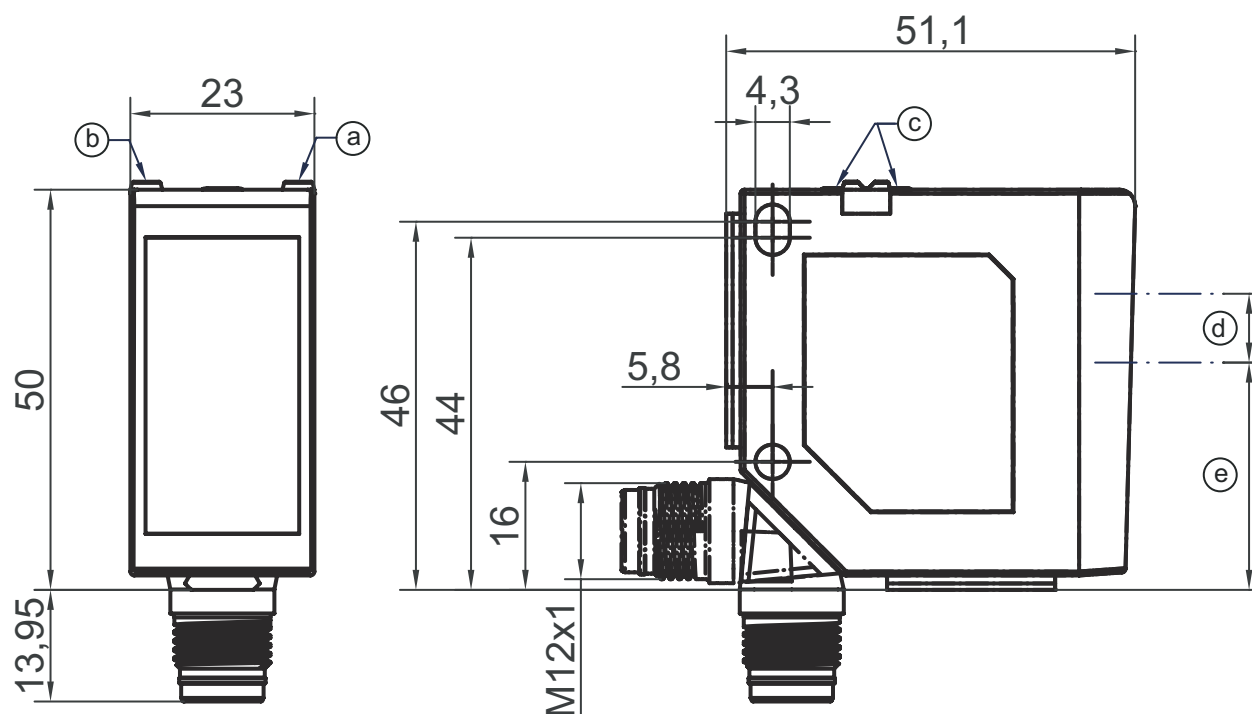
Grau de proteção	IP 67
	IP 69K
Classe de proteção	III
Certificações	c UL US
Conjunto de normas válido	IEC/EN 60947-5-2

### Classificação

Número da pauta aduaneira	90318080
eCl@ss 5.1.4	27270801
eCl@ss 8.0	27270801
eCl@ss 9.0	27270801
eCl@ss 10.0	27270801
eCl@ss 11.0	27270801
ETIM 5.0	EC001825
ETIM 6.0	EC001825
ETIM 7.0	EC001825

## Desenhos dimensionais

Todas as medidas em milímetros



- a LED amarelo
- b LED verde
- c Botões de controle
- d Transmissor
- e Receptor

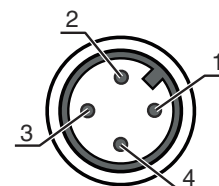
## Ligação elétrica

### Conexão 1

Função	Alimentação de tensão
	Sinal IN
	Sinal OUT
Tipo de conexão	Conector redondo
Tamanho da rosca	M12
Tipo	male
Material	Plástico
Número de polos	4 polos
Codificação	Código A

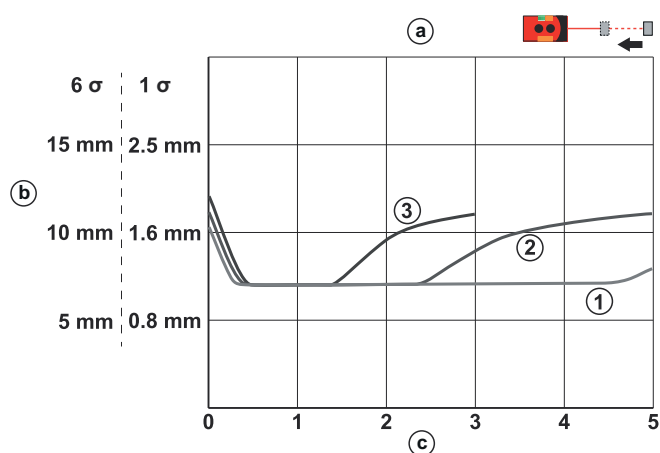
### Pino Ocupação de pinos

1	18 ... 30 V CC +
2	Teach-in
3	GND
4	IO-Link / OUT 1



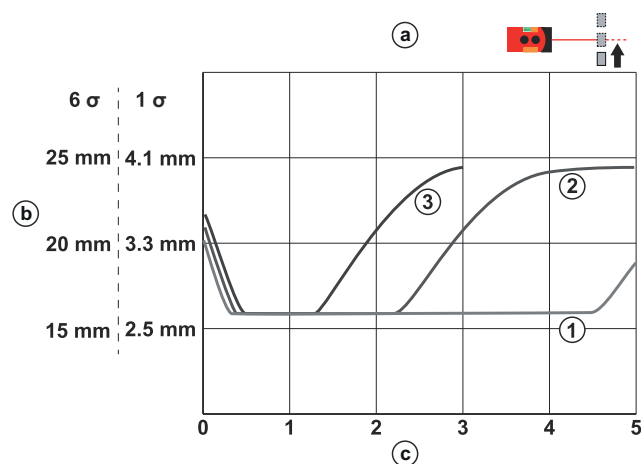
## Diagramas

### Repetibilidade (50 Hz)



- a Aproximação axial do objeto
- b Repetibilidade (50 Hz)
- c Distância [m]
- 1 Branco 90%
- 2 Cinza 18%
- 3 Preto 6%

### Repetibilidade (250 Hz)



- a Aproximação lateral do objeto
- b Repetibilidade (250 Hz)
- c Distância [m]
- 1 Branco 90%
- 2 Cinza 18%
- 3 Preto 6%

## Operação e indicação


LED	Indicador	Significado
1	Luz fixa amarela	Saída de chaveamento/estado de chaveamento
2	Verde, luz contínua	Está presente tensão de operação
	Luz fixa amarela	Indicação de status da saída analógica

## Código do artigo

Nome do artigo: XXX110YY.Z/ABC-DDD

XXX110	<b>Princípio de funcionamento</b> ODS110: sensor de distância ótico HT110: sensor difuso fotoelétrico com supressão de fundo
YY	<b>Fonte de luz</b> L1: classe de laser 1
Z	<b>Equipamento</b> 3: botões de controle para parametrização
A	<b>Saída de chaveamento / função OUT 1/IN: pino 4 ou fio preto</b> L: IO-Link
B	<b>Saída de chaveamento / função OUT 2/IN: pino 2 ou fio branco</b> 6: saída de chaveamento push-pull, PNP chaveamento por luz, NPN chaveamento por sombra C: saída de corrente T: teach-in V: saída de tensão
C	<b>Saída de chaveamento / função OUT 3/IN: Pino 5</b> X: pino não ocupado T: teach-in
DDD	<b>Ligação elétrica</b> M12: conector circular M12

### Nota

	☞ Uma lista com todos os tipos de dispositivo disponíveis encontra-se na página da Leuze na Internet, em <a href="http://www.leuze.com">www.leuze.com</a> .
--	---

## Notas



### Respeitar a utilização prevista!



- ☞ O produto não é um sensor de segurança e não atua para a proteção de pessoas.
- ☞ O produto só deve ser colocado em operação por pessoas capacitadas.
- ☞ Aplique o produto apenas de acordo com a sua utilização prevista.



### ATENÇÃO! RADIAÇÃO LASER – EQUIPAMENTO LASER CLASSE 1



- ☞ Observe as determinações legais locais quanto à proteção contra radiação laser.

## Notas



### AVISO! RADIAÇÃO LASER – EQUIPAMENTO LASER CLASSE 1



O dispositivo cumpre os requisitos da IEC 60825-1:2007 (EN 60825-1:2007) para um produto da **classe de laser 1**, bem como as disposições conforme a U.S. 21 CFR 1040.10 com os desvios correspondentes a "Laser Notice No. 50" de 24.06.2007.

↳ Observe as determinações legais locais quanto à proteção contra radiação laser.

↳ Manipulações e alterações do dispositivo não são permitidas.

O dispositivo não contém nenhuma peça que deva ser ajustada ou esteja sujeita a manutenção por parte do usuário.  
Um reparo pode ser efetuado apenas pela Leuze electronic GmbH + Co. KG.

## Outras informações


- Temperatura ambiente, operação: UL: máx. +45 °
- Tempo de aquecimento: no mínimo, 20 min a +24 VCC e a uma temperatura ambiente de 20 °C
- Tempo de resposta: depende do sentido de entrada do objeto alvo de medição

## Acessórios

### Tecnologia de conexão - Cabos de conexão

	N.º do art.	Designação	Artigo	Descrição
	50130654	KD U-M12-4A-P1-020	Cabo de conexão	Conexão 1: Conector redondo, M12, Axial, female, Código A, 4 polos Conexão 2: Extremidade aberta Blindado: Não Comprimento do cabo: 2.000 mm Material da bainha: PUR
	50130657	KD U-M12-4A-P1-050	Cabo de conexão	Conexão 1: Conector redondo, M12, Axial, female, Código A, 4 polos Conexão 2: Extremidade aberta Blindado: Não Comprimento do cabo: 5.000 mm Material da bainha: PUR
	50130648	KD U-M12-4A-V1-020	Cabo de conexão	Conexão 1: Conector redondo, M12, Axial, female, Código A, 4 polos Conexão 2: Extremidade aberta Blindado: Não Comprimento do cabo: 2.000 mm Material da bainha: PVC
	50130652	KD U-M12-4A-V1-050	Cabo de conexão	Conexão 1: Conector redondo, M12, Axial, female, Código A, 4 polos Conexão 2: Extremidade aberta Blindado: Não Comprimento do cabo: 5.000 mm Material da bainha: PVC

**Acessórios****Tecnologia de fixação - Suportes de fixação**

	<b>N.º do art.</b>	<b>Designação</b>	<b>Artigo</b>	<b>Descrição</b>
	50118543	BT 300M.5	Cantoneira de fixação	Versão do suporte de fixação: Ângulo em forma de L Fixação, lado da instalação: Fixação de passagem Fixação, lado do dispositivo: Parafusável, Adequado para parafusos M4 Tipo de suporte de fixação: Ajustável Material: Aço inox

**Nota**

Uma lista com todos os artigos de acessórios disponíveis encontra-se na página da Leuze na internet, na guia Download da página de detalhes do artigo.