

기술 데이터 시트

거리 측정 센서

품목 번호: 50138066

ODS110L1.3/LTX-M12



그림과 차이가 날 수 있습니다

내용

- 기술 데이터
- 치수 도면
- 전기 연결
- 다이어그램
- 조작 및 표시
- 제품 키워드
- 참고
- 상세 정보
- 액세서리



기술 데이터

기본 데이터

시리즈	110
애플리케이션	물체 길이 측정 이송 차량의 충돌 보호 충진 레벨 모니터링
감지 방식	직접 반사형(TOF측정)

광학 데이터

빔 경로	콜리메이트
광원	레이저, 적색
레이저 광파장	655 nm
레이저 등급	1, IEC/EN 60825-1:2007
송신 신호 형태	펄스형
광점 크기 [센서 간격에서]	5.5 mm x 7 mm [5,000 mm]
광점 형태	타원형

측정 데이터

측정 범위 반사율(6 ~ 90%)	60 ... 3,000 mm
측정 범위 반사율(90%)	60 ... 5,000 mm
분해능	1.0mm
반복 정밀도(1 시그마)	, 다이어그램 참조
온도 오차	2 mm/K
사이즈	50 x 50mm ²
거리 측정 원리	Time of flight
선형성 오류	30 mm

전기 데이터

보호 회로	극점 보호 단락 방지
-------	----------------

성능 데이터

공급 전압 접점 U _B	18 ... 30 V, DC
무부하 전류	60 mA

입력부

티치(Teach) 입력	1 개수
--------------	------

티치(Teach) 입력부

전압 형식	DC
스위칭 전압	high: +U _B

티치(Teach) 입력부 1

할당	연결부 1, 핀 2
----	------------

출력

디지털 스위칭 출력	1 개수
참고: IO-Link	IO 링크 프로세스 데이터를 이용하는 2개의 스위칭 출력부(SSC 1 & SSC 2)

스위칭 출력

전압 형식	DC
-------	----

스위칭 출력 1

할당	연결부 1, 핀 4
스위칭 방식	트랜지스터, 푸시풀
스위칭 원리	IO-Link/light 스위칭(PNP)/dark 스위칭(NPN)

시간 응답

반응 시간	20 ms, 축방향 대상 접근 / 4ms, 측면 대상 진입
-------	----------------------------------

인터페이스

종류	IO-Link
----	---------

IO-Link

COM 모드	COM2
프로파일	Common Profile
최소 사이클 타임	COM2 = 2.7ms
프레임 타입	2.2
포트 타입	A
버전	V1.1
디바이스 ID	0x00087E
SIO 모드 서포트	예
프로세스 데이터, 길이	24비트

연결

연결	1 개수
----	------

연결 1

기능	입력 신호 전원 공급 출력 신호
연결부 종류	원형 커넥터, 90° 회전식
나사 크기	M12
유형	Male
재료	플라스틱
핀 개수	4 핀
인코딩	A-코딩됨

기술 데이터

디자인	사각형(큐빅)
치수(너비 x 높이 x 길이)	23 mm x 50 mm x 50 mm
하우징 재료	플라스틱
플라스틱 하우징	ABS
렌즈 커버 재료	플라스틱 / PMMA
순중량	42 g
하우징 색상	적색
고정 방식	추가 고정 부품을 사용해야 함 토로 마운팅으로

조작 및 표시

표시 방식	LED
LED 개수	2 개수
파라미터 세팅	PC 소프트웨어 조작 버튼

환경 데이터

작동 시 주변 온도	-40 ... 50 °C
보관 시 주변 온도	-40 ... 80 °C
외부광에 대해 보호, 최대	5,000 lx

인증

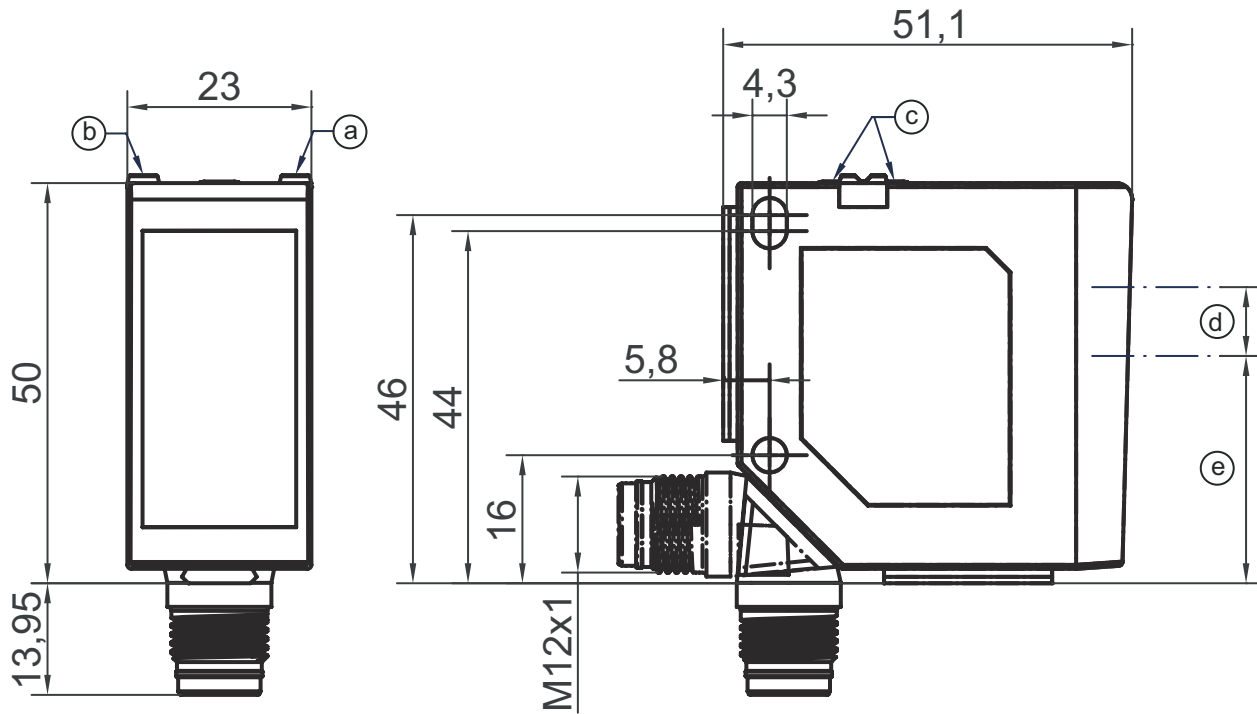
보호 등급	IP 67 IP 69K
보호 등급	III
인증	c UL US
유효 규정	IEC/EN 60947-5-2

기술 데이터

HS 번호	90318080
eCl@ss 5.1.4	27270801
eCl@ss 8.0	27270801
eCl@ss 9.0	27270801
eCl@ss 10.0	27270801
eCl@ss 11.0	27270801
ETIM 5.0	EC001825
ETIM 6.0	EC001825
ETIM 7.0	EC001825

치수 도면

전체 치수 정보(mm)



- a 황색 LED
- b 녹색 LED
- c 조작 버튼
- d 송신기
- e 수신기

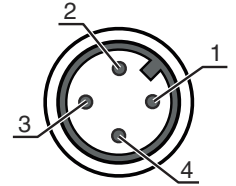
전기 연결

연결 1

기능	입력 신호 전원 공급 출력 신호
연결부 종류	원형 커넥터
나사 크기	M12
유형	Male
재료	플라스틱
핀 개수	4 핀
인코딩	A-코딩됨

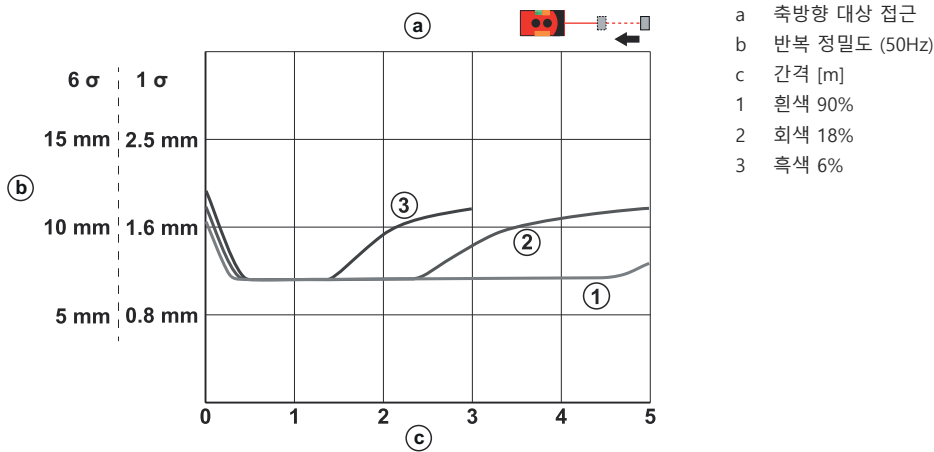
핀 핀 지정

1	18~30V DC +
2	티치인(Teach-In)
3	GND
4	IO-Link / OUT 1

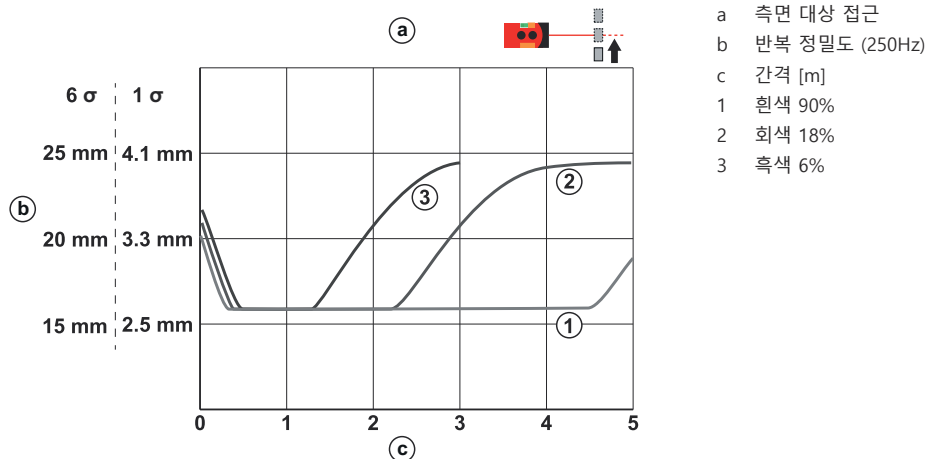


다이아그램

반복 정밀도 (50Hz)



반복 정밀도 (250Hz)



조작 및 표시

LED	디스플레이	의미
1	황색, 연속 점등	스위칭 출력부/스위칭 상태
2	녹색, 연속 점등	작동 전압이 공급됨
	황색, 연속 점등	아날로그 출력부의 상태 표시

제품 키워드

제품 명칭: XXX110YY.Z/ABC-DDD

XXX110	작동 원리 ODS110: 광학 거리 센서 HT110: 배경 억제 기능이 있는 반사 광센서
YY	광원 L1: 레이저 등급 1
Z	장비 3: 매개변수 설정을 위한 조작 버튼
A	스위칭 출력 / 기능 OUT 1/IN: 핀 4 또는 흑색 와이어 L: IO-Link
B	스위칭 출력 / 기능 OUT 2/IN: 핀 2 또는 흰색 와이어 6: Push-Pull(푸시풀) 스위칭 출력, PNP 라이트 스위칭, NPN 다크 스위칭 C: 전류 출력 T: 티치인 V: 전압 출력
C	스위칭 출력 / 기능 OUT 3/IN: 핀 5 X: 핀 할당되지 않음 T: 티치인
DDD	전기 연결 M12: M12 원형 커넥터

참고

	제공되는 모든 장치 유형 목록은 로이체의 웹 사이트 www.leuze.com 을 참조하십시오.
--	---

참고

용도에 맞게 사용해야 합니다!

	이 제품은 안전 센서가 아니며 사람을 보호하는 장치가 아닙니다. 자격이 있는 사람만 제품을 작동해야 합니다. 반드시 규정에 맞게 제품을 사용하십시오.
--	---

주의! 레이저 빔 - 레이저 등급 1

	해당 지역에 유효한 레이저 안전 법규에 유의하십시오.
--	-------------------------------

참고

⚠ 경고! 레이저 방사선 - 레이저 등급 1



장치는 레이저 등급 1 제품의 IEC 60825-1:2007(EN 60825-1:2007)에 따른 요구사항과 U.S. 21 CFR 1040.10에 따른 규정뿐 아니라 2007년 6월 24일자 "Laser Notice No. 50"에 따른 차이점도 충족합니다.

해당 지역에 유효한 레이저 안전 법규에 유의하십시오.

장치 개입 및 변경은 허용되지 않습니다.
장치에는 사용자가 조정하거나 정비할 부품이 포함되어 있지 않습니다.
수리는 Leuze electronic GmbH + Co. KG만 실행할 수 있습니다.

상세 정보

작동 시 주변 온도: UL: 최대 +45°

예열시간: +24VDC에서 -20°C의 주위 온도일 때 최소 20분

응답 시간: 측정 대상의 진입 방향에 따름


액세서리

연결 기술 - 연결 케이블

	품목 번호	명칭	품목	설명
	50130654	KD U-M12-4A-P1-020	연결 케이블	연결 1: 원형 커넥터, M12, 액시얼, 암, A-코딩됨, 4 핀 연결 2: 열려 있는 끝부분 차폐됨: 아니요 케이블 길이: 2,000 mm 덮개 재료: PUR
	50130657	KD U-M12-4A-P1-050	연결 케이블	연결 1: 원형 커넥터, M12, 액시얼, 암, A-코딩됨, 4 핀 연결 2: 열려 있는 끝부분 차폐됨: 아니요 케이블 길이: 5,000 mm 덮개 재료: PUR
	50130648	KD U-M12-4A-V1-020	연결 케이블	연결 1: 원형 커넥터, M12, 액시얼, 암, A-코딩됨, 4 핀 연결 2: 열려 있는 끝부분 차폐됨: 아니요 케이블 길이: 2,000 mm 덮개 재료: PVC
	50130652	KD U-M12-4A-V1-050	연결 케이블	연결 1: 원형 커넥터, M12, 액시얼, 암, A-코딩됨, 4 핀 연결 2: 열려 있는 끝부분 차폐됨: 아니요 케이블 길이: 5,000 mm 덮개 재료: PVC

액세서리

고정 기술 - 고정 받침대

	품목 번호	명칭	품목	설명
	50118543	BT 300M.5	브래킷	고정 부품 모델: L자형 브래킷 마운팅, 시스템 측: 통로 마운팅으로 마운팅, 장치 측: 나사 조립 가능, M4 나사에 적합 고정 부품 종류: 조정 가능 재료: 스테인리스

참고



제공되는 모든 액세서리 품목의 목록은 로이체 웹 사이트에서 품목 세부사항 페이지의 다운로드 탭을 참조하십시오.