

Fiche technique

Capteur optique de distance

Art. n°: 50138066

ODS110L1.3/LTX-M12



Contenu

- Caractéristiques techniques
- Encombrement
- Raccordement électrique
- Diagrammes
- Commande et affichage
- Code d'article
- Remarques
- Informations complémentaires
- Accessoires



Caractéristiques techniques

Données de base

Série	110
Application	Contrôle du niveau de remplissage Mesure en longueur dans la découpe du matériel Prévention de télescopages des véhicules de manutention
Type de système de détection	Par rapport à un objet

Données optiques

Parcours du faisceau	Collimaté
Source lumineuse	Laser, Rouge
Laser, longueur d'onde lumineuse	655 nm
Classe laser	1, CEI/EN 60825-1:2007
Forme du signal d'émission	Pulsé
Taille du spot lumineux [à la distance au capteur]	5,5 mm x 7 mm [5.000 mm]
Type de géométrie du spot lumineux	Ovale

Données de mesure

Plage de mesure (6 ... 90% de réflexion)	60 ... 3.000 mm
Plage de mesure (90 % de réflexion)	60 ... 5.000 mm
Résolution	1,0 mm
Reproductibilité (1 sigma)	, Voir le diagramme
Dérive thermique	2 mm/K
Objet de mesure standard	50 x 50 mm²
Principe de mesure de distance optique	Time of flight
Erreur de linéarité	30 mm

Données électriques

Protection E/S	Protection contre l'inversion de polarité Protection contre les courts-circuits
----------------	--

Données de puissance

Tension d'alimentation U_N	18 ... 30 V, CC
Consommation	60 mA

Entrées

Nombre d'entrées d'apprentissage	1 pièce(s)
----------------------------------	------------

Entrées d'apprentissage

Type de tension	CC
Tension de commutation	high : + U_N

Entrée d'apprentissage 1

Affectation	Connexion 1, broche 2
-------------	-----------------------

Sorties

Nombre de sorties de commutation numériques	1 pièce(s)
---	------------

Remarque IO-Link	Deux sorties de commutation via données de processus IO-Link (SSC 1 & SSC 2)
------------------	--

Sorties de commutation

Type de tension	CC
-----------------	----

Sortie de commutation 1

Affectation	Connexion 1, broche 4
Organe de commutation	Transistor, Symétrique
Principe de commutation	IO-Link / à commutation claire (PNP)/ foncée (NPN)

Données temps de réaction

Temps de réaction	20 ms, Approche axiale des objets / 4 ms, entrée latérale des objets
-------------------	--

Interface

Type	IO-Link
------	---------

IO-Link

Mode COM	COM2
Profil	Common Profile
Min. cycle time	COM2 = 2,7 ms
Frametype	2.2
Type de port	A
Spécification	V1.1
Device ID	0x00087E
SIO-Mode support	Oui
Données de processus, longueur	24 bits

Connexion

Nombre de connexions	1 pièce(s)
----------------------	------------

Connexion 1

Fonction	Alimentation en tension Signal IN Signal OUT
----------	--

Type de connexion	Connecteur rond, Pivotant 90°
-------------------	-------------------------------

Taille du filetage	M12
--------------------	-----

Type	Prise mâle
------	------------

Matériau	Plastique
----------	-----------

Nombre de pôles	4 pôles
-----------------	---------

Codage	Codage A
--------	----------

Données mécaniques

Forme	Cubique
-------	---------

Dimensions (l x H x L)	23 mm x 50 mm x 50 mm
------------------------	-----------------------

Matériau du boîtier	Plastique
---------------------	-----------

Boîtier en plastique	ABS
----------------------	-----

Matériau de la fenêtre optique	Plastique / PMMA
--------------------------------	------------------

Poids net	42 g
-----------	------

Couleur du boîtier	Rouge
--------------------	-------

Type de fixation	Fixation traversante Par pièce de fixation en option
------------------	---

Commande et affichage

Type d'affichage	LED
------------------	-----

Nombre de LED	2 pièce(s)
---------------	------------

Éléments de commande	Logiciel PC Touches de commande
----------------------	------------------------------------

Caractéristiques ambiantes

Température ambiante, fonctionnement	-40 ... 50 °C
Température ambiante, stockage	-40 ... 80 °C

Insensibilité à la lumière environnante, 5.000 lx max.	
--	--

Caractéristiques techniques

Certifications

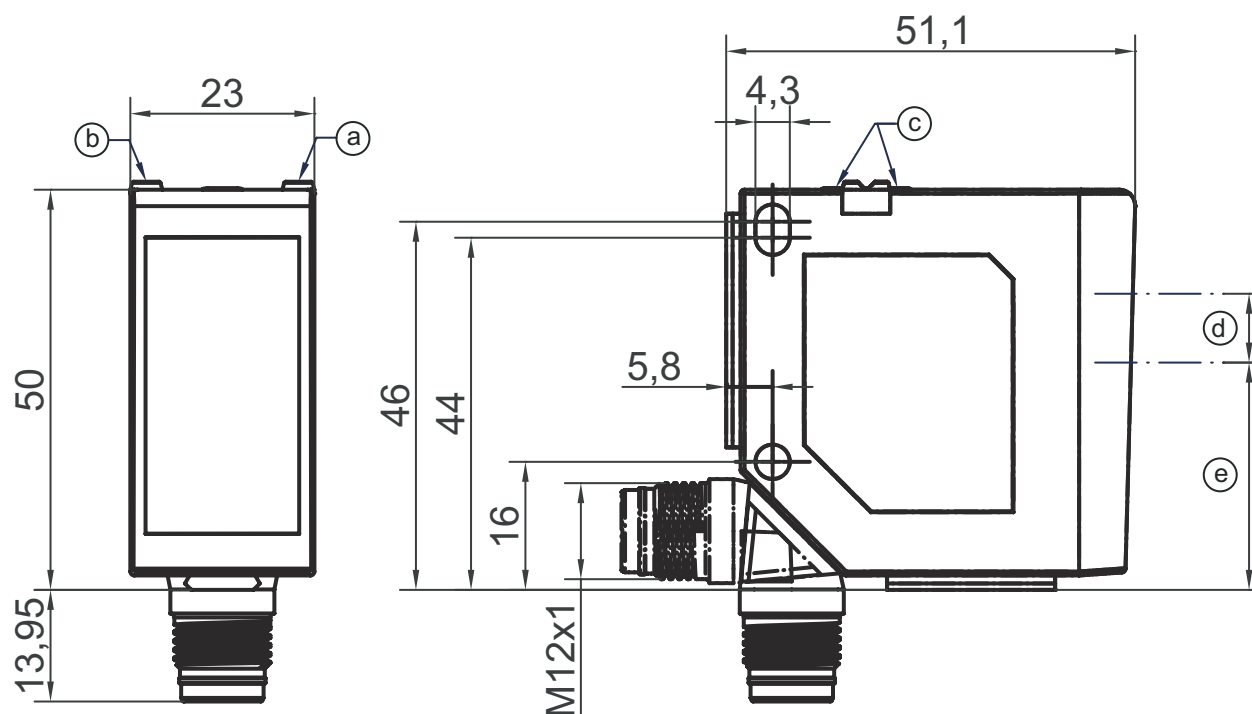
Indice de protection	IP 67
	IP 69K
Classe de protection	III
Homologations	c UL US
Normes de référence	CEI/EN 60947-5-2

Classification

Numéro de tarif douanier	90318080
eCl@ss 5.1.4	27270801
eCl@ss 8.0	27270801
eCl@ss 9.0	27270801
eCl@ss 10.0	27270801
eCl@ss 11.0	27270801
ETIM 5.0	EC001825
ETIM 6.0	EC001825
ETIM 7.0	EC001825

Encombrement

Toutes les dimensions sont en millimètres



- a LED jaune
- b LED verte
- c Touches de commande
- d Émetteur
- e Récepteur

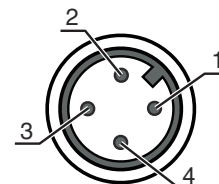
Raccordement électrique

Connexion 1

Fonction	Alimentation en tension
	Signal IN
	Signal OUT
Type de connexion	Connecteur rond
Taille du filetage	M12
Type	Prise mâle
Matériau	Plastique
Nombre de pôles	4 pôles
Codage	Codage A

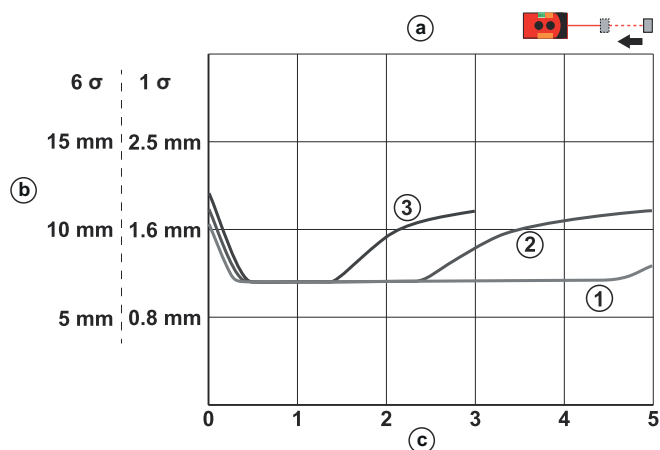
Broche Affectation des broches

1	18 ... 30 V CC +
2	Auto-apprentissage
3	GND
4	IO-Link / OUT 1



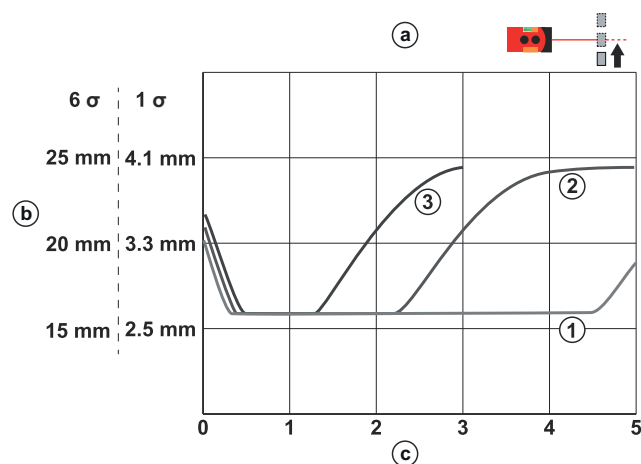
Diagrammes

Reproductibilité (50 Hz)



- a Approche axiale des objets
- b Reproductibilité (50 Hz)
- c Distance [m]
- 1 Blanc 90%
- 2 Gris 18%
- 3 Noir 6%

Reproductibilité (250 Hz)



- a Approche latérale des objets
- b Reproductibilité (250 Hz)
- c Distance [m]
- 1 Blanc 90%
- 2 Gris 18%
- 3 Noir 6%

Commande et affichage

LED	Affichage	Signification
1	Lumière jaune permanente	Sortie de commutation/état de commutation
2	Lumière verte permanente	Tension de fonctionnement présente
	Lumière jaune permanente	Affichage du statut de la sortie analogique

Code d'article

Désignation d'article : **XXX110YY.Z/ABC-DDD**

XXX110	Principe de fonctionnement ODS110 : détecteur optique de distance HT110 : cellule reflex à détection directe avec élimination de l'arrière-plan
YY	Source lumineuse L1 : classe laser 1
Z	Équipement 3 : touches de commande pour le paramétrage
A	Sortie de commutation / fonction OUT 1/IN : broche 4 ou brin noir L : IO-Link
B	Sortie de commutation / fonction OUT 2/IN : broche 2 ou brin blanc 6 : sortie de commutation push-pull (symétrique), PNP commutation claire, NPN commutation foncée C : sortie en courant T : auto-apprentissage V : sortie en tension
C	Sortie de commutation / fonction OUT 3/IN : broche 5 X : broche non occupée T : auto-apprentissage
DDD	Raccordement électrique M12 : connecteur M12

Remarque	
	Vous trouverez une liste de tous les types d'appareil disponibles sur le site Internet de Leuze à l'adresse www.leuze.com .

Remarques

! Respecter les directives d'utilisation conforme !	
	<ul style="list-style-type: none"> Le produit n'est pas un capteur de sécurité et ne sert pas à la protection des personnes. Le produit ne doit être mis en service que par des personnes qualifiées. Employez toujours le produit dans le respect des directives d'utilisation conforme.

! ATTENTION ! RAYONNEMENT LASER – APPAREIL À LASER DE CLASSE 1	
	<ul style="list-style-type: none"> Veillez respecter les directives légales et locales de protection laser.

Remarques

AVERTISSEMENT ! RAYONNEMENT LASER – APPAREIL À LASER DE CLASSE 1	
	<p>L'appareil satisfait aux exigences de la norme CEI 60825-1:2007 (EN 60825-1:2007) imposées à un produit de la classe laser 1, ainsi qu'aux règlements de la norme U.S. 21 CFR 1040.10 avec les divergences données dans la « Notice laser n°50 » du 24 juin 2007.</p> <p>☞ Veuillez respecter les directives légales et locales de protection laser.</p> <p>☞ Les interventions et modifications de l'appareil ne sont pas autorisées. L'appareil ne contient aucune pièce que l'utilisateur doit régler ou entretenir. Toute réparation doit exclusivement être réalisée par Leuze electronic GmbH + Co. KG.</p>

Informations complémentaires

- Température ambiante, fonctionnement : UL : +45° max.
- Temps d'échauffement : au moins 20 min sous +24 VCC à une température ambiante de 20 °C
- Temps de réaction : selon le sens d'entrée de l'objet à mesurer


Accessoires

Connectique - Câbles de raccordement

	Art. n°	Désignation	Article	Description
	50130654	KD U-M12-4A-P1-020	Câble de raccordement	Connexion 1: Connecteur rond, M12, Axiale, Prise femelle, Codage A, 4 pôles Connexion 2: Extrémité libre Blindé: Non Longueur de câble: 2.000 mm Matériau de gaine: PUR
	50130657	KD U-M12-4A-P1-050	Câble de raccordement	Connexion 1: Connecteur rond, M12, Axiale, Prise femelle, Codage A, 4 pôles Connexion 2: Extrémité libre Blindé: Non Longueur de câble: 5.000 mm Matériau de gaine: PUR
	50130648	KD U-M12-4A-V1-020	Câble de raccordement	Connexion 1: Connecteur rond, M12, Axiale, Prise femelle, Codage A, 4 pôles Connexion 2: Extrémité libre Blindé: Non Longueur de câble: 2.000 mm Matériau de gaine: PVC
	50130652	KD U-M12-4A-V1-050	Câble de raccordement	Connexion 1: Connecteur rond, M12, Axiale, Prise femelle, Codage A, 4 pôles Connexion 2: Extrémité libre Blindé: Non Longueur de câble: 5.000 mm Matériau de gaine: PVC

Accessoires

Technique de fixation - Équerres de fixation

	Art. n°	Désignation	Article	Description
	50118543	BT 300M.5	Équerre de fixation	Modèle de pièce de fixation: Angle en L Fixation, côté installation: Fixation traversante Fixation, côté appareil: À visser, Adapté aux vis M4 Type de pièce de fixation: Réglable Matériau: Inox

Remarque



Vous trouverez une liste de tous les accessoires disponibles sur le site Internet de Leuze sous l'onglet Téléchargement de la page de détail de l'article.