

Teknik veri sayfası

Optik mesafe sensörü

Ürün no.: 50138065

ODS110L1.3/LVT-M12



Şekil farklılık gösterebilir

İçerik

- Teknik veriler
- Boyutlandırılmış çizimler
- Elektrik bağlantısı
- Diyagramlar
- Kumanda ve gösterge
- Ürün anahtarı
- Uyarılar
- Diğer bilgiler
- Aksesuarlar



Teknik veriler

Temel veriler

Seri	110
Uygulama	Dolum yüksekliği kontrolü İletim araçlarının çarpışma emniyeti Malzeme kesitinde uzunluk ölçümü
Sensör sistemi türü	Nesneye karşı

Optik veriler

Işın hareketi	hızalandı
Işık kaynağı	Lazer, Kırmızı
Lazer ışık dalga boyu	655 nm
Lazer sınıfı	1, IEC/EN 60825-1:2007
Gönderme sinyali şekli	darbeli
Işık spotu büyüklüğü [sensör mesafesinde]	5,5 mm x 7 mm [5.000 mm]
Işık spotu geometri türü	oval

Ölçüm verileri

Ölçüm aralığı (%6 ... 90 hafifletme)	100 ... 3.000 mm
Ölçüm aralığı (%90 hafifletme)	100 ... 5.000 mm
Çözünürlük	1,0 ... 5,0 mm
Üretilebilirlik (1 Sigma)	, bakınız diyagram
Sıcaklık kayması	2 mm/K
Standart ölçme nesnesi	50 x 50 mm ²
Optik mesafe ölçme prensibi	Time of flight
Doğrusallık hatası	30 mm

Elektrik verileri

Koruma devresi	Kısa devre koruması Ters kutup koruması
----------------	--

Güç verileri

Besleme gerilimi U _B	18 ... 30 V, DC
Açık devre akımı	60 mA

Girişler

Tanıtmaya giriş sayısı	1 Adet
------------------------	--------

Tanıtma girişleri

Voltaj türü	DC
Anahtarlama voltajı	yüksek: +U _B

Tanıtma girişi 1

Tahsis	Bağlantı 1, pin 5
--------	-------------------

Çıkışlar

Analog çıkışı sayısı	1 Adet
Dijital anahtarlama çıkışı sayısı	1 Adet
Uyarı IO-Link	IO-Link işlem verileri üzerinden iki anahtar çıkışı (SSC 1 ve SSC 2)

Analog çıkışlar

Analog çıkış 1	
Tür	Voltaj
Tahsis	Bağlantı 1, pin 2

Anahtarlama çıkışları

Voltaj türü	DC
-------------	----

Anahtarlama çıkışı 1

Tahsis	Bağlantı 1, pin 4
Anahtarlama elemanı	Transistör, Puşpul
Anahtarlama prensibi	IO-Link / açık şalterli (PNP)/koyu şalterli (NPN)

Zaman davranışı

Tepki verme süresi	20 ms, Eksenel obje yaklaşımı / 4 msn, yanal obje girişi
--------------------	--

Arayüz

Tür	IO-Link
-----	---------

IO-Link

COM modu	COM2
Profil	Common Profile
Min. periyot süresi	COM2 = 2,7 ms
Çerçeve tipi	2.2
Bağlantı noktası tipi	A
Teknik özellik	V1.1
Cihaz kimliği	0x00087E
SIO modu desteği	Evet
Süreç verileri, uzunluk	24 Bit

Bağlantı

Bağlantı sayısı	1 Adet
-----------------	--------

Bağlantı 1

İşlev	Gerilim beslemesi Sinyal ÇIKIŞ Sinyal IN
Bağlantı türü	Yuvarlak konnektör, 90° döner
Vida dışı büyüklüğü	M12
Tip	erkek
Malzeme	Plastik
Kutup sayısı	5 kutuplu
Kodlama	A kodlu

Mekanik bilgiler

Yapı şekli	Kübik
Ebatlar (G x Y x U)	23 mm x 50 mm x 50 mm
Malzeme gövde	Plastik
Plastik gövde	ABS
Malzeme lens kapağı	Plastik / PMMA
Net ağırlık	42 g
Gövde rengi	Kırmızı
Montaj braket türü	Geçiş montaj braketini opsiyonel montaj braketini üzerinden

Kumanda ve gösterge

Gösterge türü	LED
LED sayısı	2 Adet
Kumanda elemanları	Kumanda butonları PC yazılımı

Çevresel veriler

Ortam sıcaklığı işletim	-40 ... 50 °C
Ortam sıcaklığı depolama	-40 ... 80 °C
Ortam ışığı güvenliği, maks.	5.000 lx

Teknik veriler

Sertifikalar

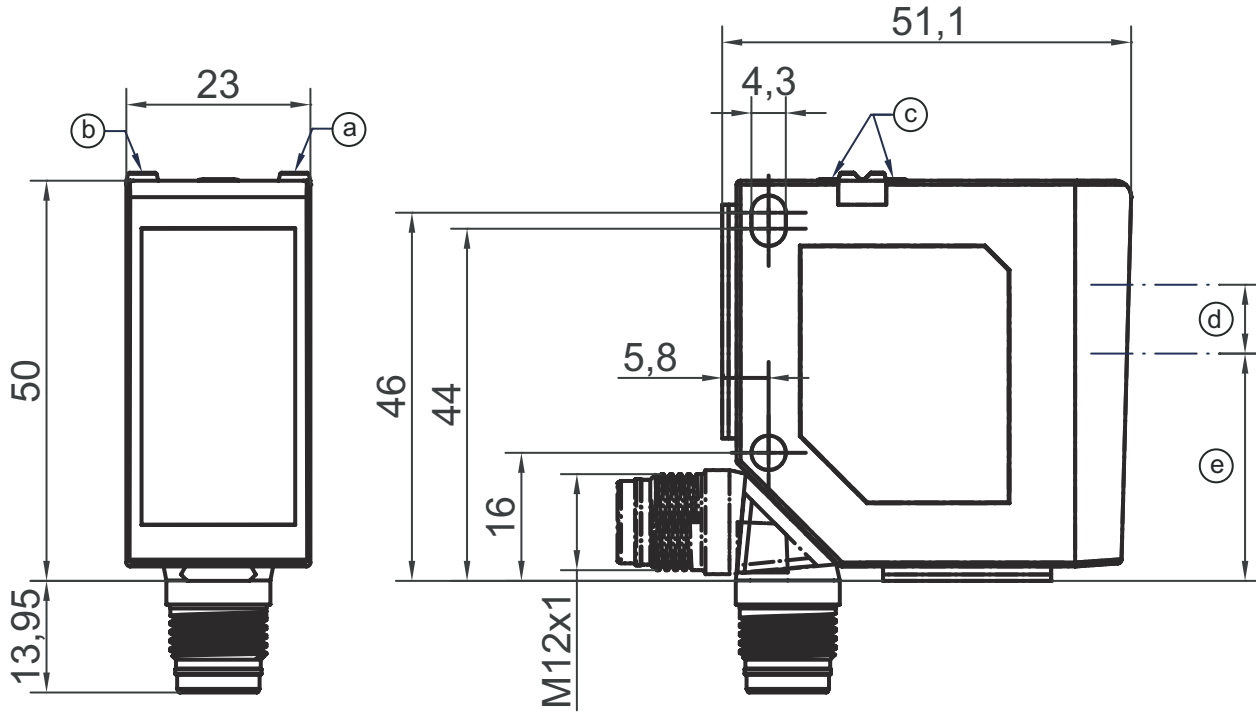
Koruma sınıfı	IP 67
	IP 69K
Güvenlik sınıfı	III
Sertifikasyonlar	c UL US
Geçerli norm	IEC/EN 60947-5-2

Sınıflandırma

Gümrük taife numarası	90318080
eCl@ss 5.1.4	27270801
eCl@ss 8.0	27270801
eCl@ss 9.0	27270801
eCl@ss 10.0	27270801
eCl@ss 11.0	27270801
ETIM 5.0	EC001825
ETIM 6.0	EC001825
ETIM 7.0	EC001825

Boyutlandırılmış çizimler

Tüm ölçü bilgileri milimetre cinsindedir



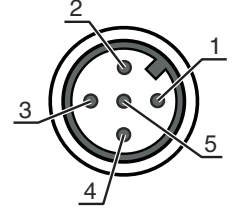
- | | | | |
|---|-------------------|---|--------|
| a | Sarı LED | d | Verici |
| b | Yeşil LED | e | Alıcı |
| c | Kumanda butonları | | |

Elektrik bağlantısı

Bağlantı 1

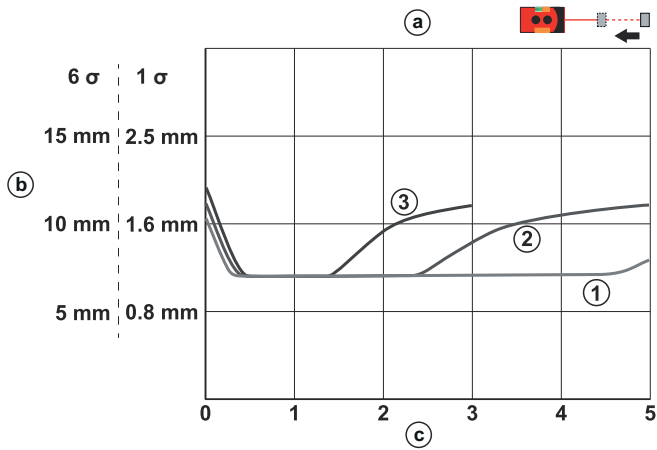
İşlev	Gerilim beslemesi
	Sinyal ÇIKIŞ
	Sinyal IN
Bağlantı türü	Yuvarlak konnektör
Vida dişi büyüklüğü	M12
Tip	erkek
Malzeme	Plastik
Kutup sayısı	5 kutuplu
Kodlama	A kodlu

Pin	Pin tahsisi
1	18 ... 30 V DC +
2	ÇIKIŞ V
3	GND
4	IO-Link / ÇIKIŞ 1
5	Tanıtma

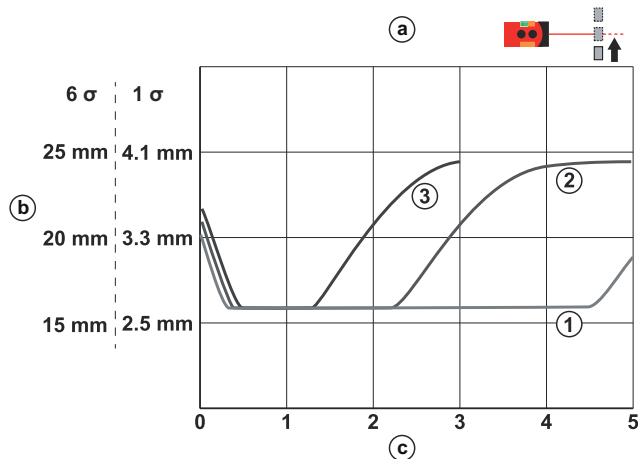


Diyagramlar

Tekrar edilebilirlik (50 Hz)

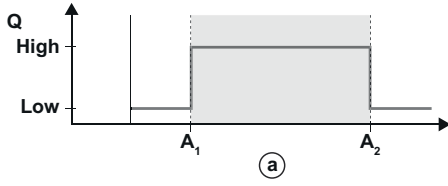
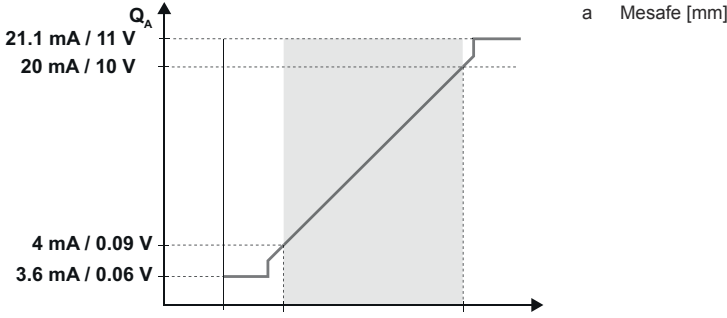


Tekrar edilebilirlik (250 Hz)



Diyagramlar

Analog karakteristik eğri



Kumanda ve gösterge

LED	Ekran	Anlam
1	sarı, sürekli ışık	Anahtarlama çıkışı/anahtarlama durumu
2	yeşil, sürekli ışık	Çalışma voltajı aktif
	sarı, sürekli ışık	Analog çıkış durum ekranı

Ürün anahtarı

Parça atama: XXX110YY.Z/ABC-DDD

XXX110	Çalışma prensibi ODS110: Optik mesafe sensörü HT110: Arka plan bastırılmalı, cisimden yansımali sensör
YY	Işık kaynağı L1: Lazer sınıfı 1
Z	Ekipman 3: Parametrelendirme için kumanda butonları
A	Anahtarlama çıkışı / işlev OUT 1/IN: Pin 4 veya siyah iletken L: IO-Link
B	Anahtarlama çıkışı / işlev OUT 2/IN: Pin 2 veya beyaz iletken 6: Puşpul (puşpul tarama) anahtarlama çıkışı, PNP açık anahtarlama, NPN NC anahtarlama C: Akım çıkışı T: Tanıtma V: Gerilim çıkışı
C	Anahtar çıkışı / İşlev OUT 3/IN: Pim 5 X: Pim boş T: Tanıtma
DDD	Elektrik bağlantısı M12: M12 yuvarlak konnektör

Uyarı



☞ Mevcut tüm cihaz modellerine sahip bir listeyi, www.leuze.com Leuze internet sitesinde bulabilirsiniz.

Uyarılar

**Kullanım amacına dikkat edin!**

- ☞ Ürün bir güvenlik sensörü değildir ve personel koruma amaçlı değildir.
- ☞ Ürün sadece yetkili kişiler tarafından kullanılmalıdır.
- ☞ Ürünü sadece amacına uygun kullanıma göre kullanın.

**DİKKAT! LAZER IŞINI – LAZER SINIFI 1**

- ☞ Yasal ve yerel lazer koruma kurallarını dikkate alın.

**DİKKAT! LAZER IŞINI – LAZER SINIFI 1**


- Bu cihaz IEC 60825-1:2007 (EN 60825-1:2007) uyarınca **lazer sınıfı 1** bir ürünün gereksinimlerini ve de U.S. 21 CFR 1040.10 hükümlerini uyarınca 24.06.2007 tarihli Laser Notice No. 50 uygunluğunda sapmalarla karşılamaktadır.
- ☞ Yasal ve yerel lazer koruma kurallarını dikkate alın.
 - ☞ Cihazda müdahaleler ve değişiklikler yapılmasına izin verilmez. Cihaz, kullanıcı tarafından ayarlanması veya bakım yapılması gereken bileşenler içermez. Onarım işleri sadece Leuze electronic GmbH + Co. KG tarafından yapılabilir.

Diğer bilgiler



- Ortam sıcaklığı, işletim: UL: maks. +45°
- Isınma süresi: +24 VDC'de ve 20°C ortam sıcaklığında en az 20 dakika
- Tepki verme süresi: Ölçülen nesnenin giriş yönüne bağlı

Aksesuarlar


Bağlantı teknolojisi - bağlantı kabloları

	Ürün no.	Adı	Ürün	Tanım
	50133855	KD S-M12-5A-V1-020	Bağlantı kablosu	Bağlantı 1: Yuvarlak konektör, M12, eksenel, dişi, A kodlu, 5 kutuplu Bağlantı 2: açık uç Korumalı: Evet Kablo uzunluğu: 2.000 mm Malzeme kılıf: PVC
				
				
	50133856	KD S-M12-5A-V1-050	Bağlantı kablosu	Bağlantı 1: Yuvarlak konektör, M12, eksenel, dişi, A kodlu, 5 kutuplu Bağlantı 2: açık uç Korumalı: Evet Kablo uzunluğu: 5.000 mm Malzeme kılıf: PVC
				
				

Aksesuarlar

	Ürün no.	Adı	Ürün	Tanım
	50132077	KD U-M12-5A-V1-020	Bağlantı kablosu	Bağlantı 1: Yuvarlak konnektör, M12, eksenel, dişi, A kodlu, 5 kutuplu Bağlantı 2: açık uç Korumalı: Hayır Kablo uzunluğu: 2.000 mm Malzeme kılıf: PVC
	50132079	KD U-M12-5A-V1-050	Bağlantı kablosu	Bağlantı 1: Yuvarlak konnektör, M12, eksenel, dişi, A kodlu, 5 kutuplu Bağlantı 2: açık uç Korumalı: Hayır Kablo uzunluğu: 5.000 mm Malzeme kılıf: PVC

Montaj tekniği - yuvarlak çubuk montaj braketleri

	Ürün no.	Adı	Ürün	Tanım
	50117252	BTU 300M-D12	Montaj sistemi	Montaj ünitesinin uygulanması: Montaj sistemi Montaj braketleri, tesis tarafı: yuvarlak çubuk 12 mm için, Sac sıkma montaj braketleri Montaj braketleri, cihaz tarafı: vidalanabilir, M4 vidaları için uygundur Montaj ünitesi türü: kelepçelenebilir, 360° döner, ayarlanabilir Malzeme: Metal

Uyarı



☞ Mevcut tüm aksesuarların bir listesini, Leuze'nin internet sitesinde, ürün ayrıntıları sayfasındaki İndir sekmesinde bulabilirsiniz.