

## Hoja técnica

### Sensor de distancia óptico

Código: 50138065

ODS110L1.3/LVT-M12



La figura puede variar

#### Contenido

- Datos técnicos
- Dibujos acotados
- Conexión eléctrica
- Diagramas
- Operación e Indicación
- Código de producto
- Notas
- Para más información
- Accesorios



## Datos técnicos

### Datos básicos

Serie	110
Aplicación	Control de altura de llenado Medición de la longitud en el corte de materiales Protección anticollisión de vehículos de transporte
Tipo de sistema de exploración	Contra objeto

### Datos ópticos

Trayectoria del haz	Colimado
Fuente de luz	Láser, Rojo
Láser, longitud de onda luminosa	655 nm
Láser de clase	1, IEC/EN 60825-1:2007
Forma de señal de emisión	Pulsado
Tamaño del punto de luz [con distancia de sensor]	5,5 mm x 7 mm [5.000 mm]
Tipo de geometría de punto de luz	Ovalada

### Datos de medición

Rango de medición (remisión de 6 ... 90%)	100 ... 3.000 mm
Rango de medición (remisión de 90 %)	100 ... 5.000 mm
Resolución	1,0 ... 5,0 mm
Reproducibilidad (1 Sigma)	, vea diagrama
Deriva de temperatura	2 mm/K
Objeto de medición estándar	50 x 50 mm <sup>2</sup>
Principio de medición de distancia óptico	Time of flight
Error de linealidad	30 mm

### Datos eléctricos

Circuito de protección	Protección contra cortocircuito Protección contra polarización inversa
------------------------	---

#### Datos de potencia

Tensión de alimentación $U_B$	18 ... 30 V, CC
Corriente en vacío	60 mA

#### Entradas

Número de entradas Teach	1 Unidad(es)
--------------------------	--------------

#### Entradas Teach

Tipo de tensión	CC
Tensión de conmutación	high: $+U_B$

#### Entrada de Teach 1

Asignación	Conexión 1, pin 5
------------	-------------------

#### Salidas

Número de salidas analógicas	1 Unidad(es)
Número de salidas digitales	1 Unidad(es)
Nota IO-Link	Dos salidas mediante datos de proceso IO-Link (SSC 1 & SSC 2)

#### Salidas analógicas

##### Salida analógica 1

Tipo	Tensión
Asignación	Conexión 1, pin 2

#### Salidas

Tipo de tensión	CC
-----------------	----

#### Salida 1

Asignación	Conexión 1, pin 4
Elemento de conmutación	Transistor, Push-pull
Principio de conmutación	IO-Link / de conmutación claridad (PNP) / de conmutación oscuridad (NPN)

### Respuesta temporal

Tiempo de respuesta	20 ms, Aproximación axial del objeto / 4 ms, aproximación lateral del objeto
---------------------	--

### Interfaz

Tipo	IO-Link
IO-Link	
COM-Mode	COM2
Profile	Common Profile
Min. cycle time	COM2 = 2,7 ms
Tipo de trama	2.2
Tipo de puerto	A
Especificación	V1.1
Device ID	0x00087E
SIO-Mode support	Sí
Datos de proceso, longitud	24 Bit

### Conexión

Número de conexiones	1 Unidad(es)
----------------------	--------------

#### Conexión 1

Función	Alimentación de tensión Señal IN Señal OUT
Tipo de conexión	Conector redondo, Giratorio en 90°
Tamaño de rosca	M12
Tipo	Conector macho
Material	Plástico
Número de polos	5 polos
Codificación	Codificación A

### Datos mecánicos

Diseño	Cúbico
Dimensiones (An x Al x L)	23 mm x 50 mm x 50 mm
Material de carcasa	Plástico
Carcasa de plástico	ABS
Material, cubierta de óptica	Plástico / PMMA
Peso neto	42 g
Color de carcasa	Rojo
Tipo de fijación	Fijación pasante Mediante pieza de fijación opcional

### Operación e Indicación

Tipo de indicación	LED
Número de LED	2 Unidad(es)
Elementos de uso	Software para PC Teclas de control

### Datos ambientales

Temperatura ambiente en servicio	-40 ... 50 °C
Temperatura ambiente en almacén	-40 ... 80 °C
Seguridad contra luz externa, máx.	5.000 lx

## Datos técnicos

### Certificaciones

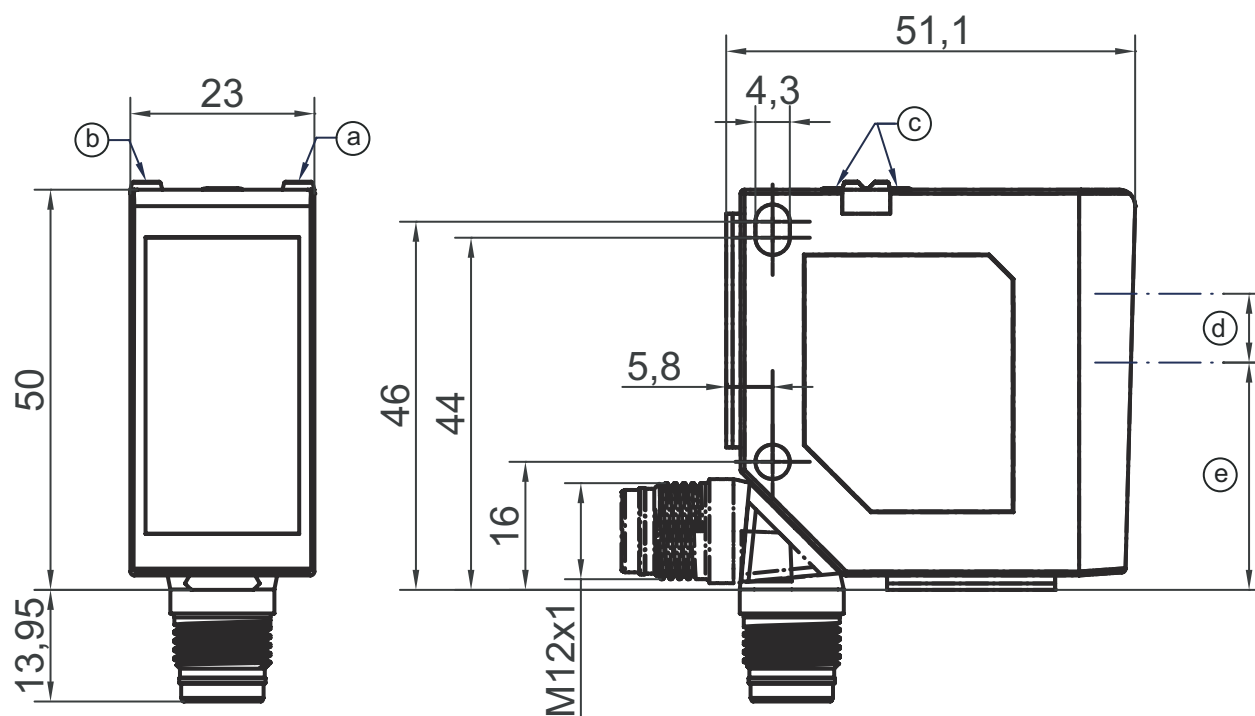
Índice de protección	IP 67
	IP 69K
Clase de seguridad	III
Certificaciones	c UL US
Sistema de normas vigentes	IEC/EN 60947-5-2

### Clasificación

Número de arancel	90318080
eCl@ss 5.1.4	27270801
eCl@ss 8.0	27270801
eCl@ss 9.0	27270801
eCl@ss 10.0	27270801
eCl@ss 11.0	27270801
ETIM 5.0	EC001825
ETIM 6.0	EC001825
ETIM 7.0	EC001825

## Dibujos acotados

Todas las medidas en milímetros



- a LED amarillo
- b LED verde
- c Teclas de control
- d Emisor
- e Receptor

# Conexión eléctrica

## Conexión 1

<b>Función</b>	Alimentación de tensión
	Señal IN
	Señal OUT
<b>Tipo de conexión</b>	Conector redondo
<b>Tamaño de rosca</b>	M12
<b>Tipo</b>	Conector macho
<b>Material</b>	Plástico
<b>Número de polos</b>	5 polos
<b>Codificación</b>	Codificación A

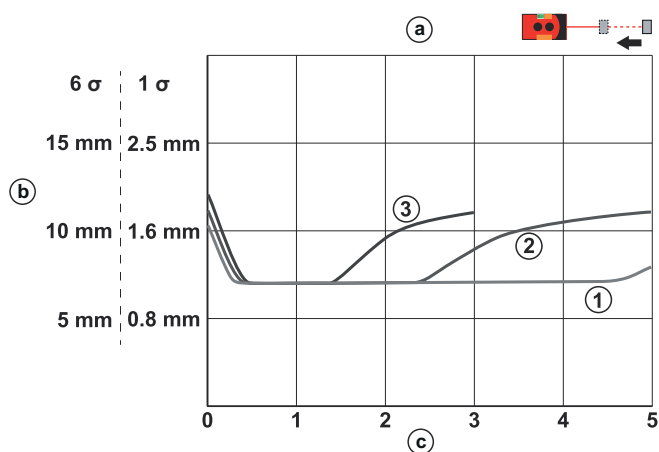
### Pin      Asignación de pines

<b>1</b>	18 ... 30 V CC +
<b>2</b>	OUT V
<b>3</b>	GND
<b>4</b>	IO-Link / OUT 1
<b>5</b>	Teach-In



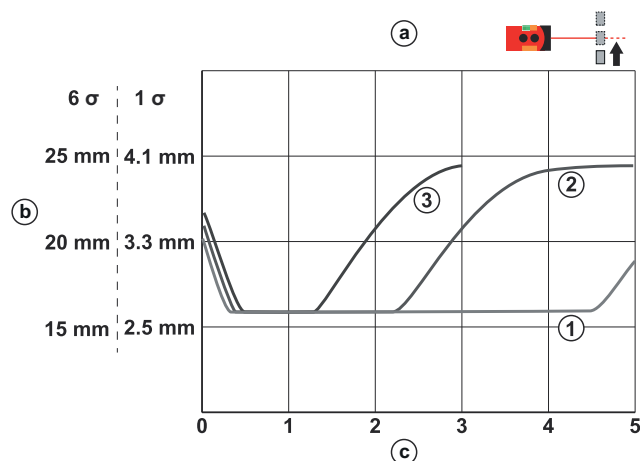
## Diagramas

### Repetibilidad (50 Hz)



- a Aproximación axial del objeto
- b Repetibilidad (50 Hz)
- c Distancia [m]
- 1 Blanco 90%
- 2 Gris 18%
- 3 Negro 6%

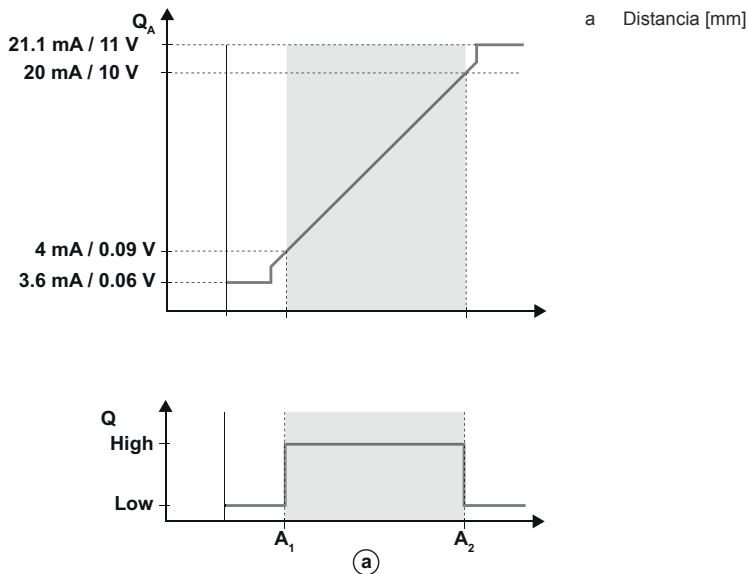
### Repetibilidad (250 Hz)



- a Aproximación lateral del objeto
- b Repetibilidad (250 Hz)
- c Distancia [m]
- 1 Blanco 90%
- 2 Gris 18%
- 3 Negro 6%

# Diagramas

## Curva característica analógica



## Operación e Indicación

LED	Display	Significado
1	Amarillo, luz continua	Salida/estado de conmutación
2	Verde, luz continua	Tensión de trabajo presente
	Amarillo, luz continua	Indicación de estado de la salida analógica

## Código de producto

Denominación del artículo: XXX110YY.Z/ABC-DDD

XXX110	<b>Principio de funcionamiento</b> ODS110: Sensor de distancia óptico HT110: fotocélulas autorreflexivas con supresión de fondo
YY	<b>Fuente de luz</b> L1: láser de clase 1
Z	<b>Equipamiento</b> 3: Teclas de control para la parametrización
A	<b>Salida / función OUT 1/IN: pin 4 o conductor negro</b> L: IO-Link
B	<b>Salida / función OUT 2/IN: pin 2 o conductor blanco</b> 6: salida push-pull (contrafase), PNP de con. claridad, NPN de con. oscuridad C: Salida de corriente T: Teach-In V: Salida de tensión
C	<b>Salida / función OUT 3/IN: Pin 5</b> X: pin no asignado T: Teach-In
DDD	<b>Conexión eléctrica</b> M12: conector M12

### Nota



Encontrará una lista con todos los tipos de equipo disponibles en el sitio web de Leuze: [www.leuze.com](http://www.leuze.com).

## Notas

⚠ ¡Atención al uso conforme!	
	<ul style="list-style-type: none"> <li>↪ El producto no es un sensor de seguridad y no es apto para la protección de personas.</li> <li>↪ El producto solo lo pueden poner en marcha personas capacitadas.</li> <li>↪ Emplee el producto para el uso conforme definido.</li> </ul>

⚠ ¡ATENCIÓN! RADIACIÓN LÁSER – PRODUCTO LÁSER DE CLASE 1	
	<ul style="list-style-type: none"> <li>↪ Observe las vigentes medidas de seguridad de láser locales.</li> </ul>

⚠ ¡ADVERTENCIA! RADIACIÓN LÁSER – PRODUCTO LÁSER DE CLASE 1	
	<p>El equipo cumple los requisitos conforme a la IEC 60825-1:2007 (EN 60825-1:2007) para un producto de <b>láser de clase 1</b> y las disposiciones conforme a la U.S. 21 CFR 1040.10 con las divergencias correspondientes a la «Laser Notice No. 50» del 24/06/2007.</p> <ul style="list-style-type: none"> <li>↪ Observe las vigentes medidas de seguridad de láser locales.</li> <li>↪ No están permitidas las intervenciones ni las modificaciones en el equipo. El equipo no contiene ninguna pieza que el usuario deba ajustar o mantener. Cualquier reparación debe ser realizada exclusivamente por Leuze electronic GmbH + Co. KG.</li> </ul>

## Para más información



- Temperatura ambiente, en servicio: UL: máx. +45°
- Tiempo de caldeo: mín. 20 min con +24 V CC y una temperatura ambiente de 20 °C
- Tiempo de respuesta: dependiendo de la dirección de entrada del objeto a medir

## Accesorios


### Sistema de conexión - Cables de conexión

	Código	Denominación	Artículo	Descripción
	50133855	KD S-M12-5A-V1-020	Cable de conexión	Conexión 1: Conector redondo, M12, Axial, Conector hembra, Codificación A, 5 polos Conexión 2: Final abierto Apantallado: Sí Longitud de cable: 2.000 mm Material de cubierta: PVC
	50133856	KD S-M12-5A-V1-050	Cable de conexión	Conexión 1: Conector redondo, M12, Axial, Conector hembra, Codificación A, 5 polos Conexión 2: Final abierto Apantallado: Sí Longitud de cable: 5.000 mm Material de cubierta: PVC

## Accesorios

	Código	Denominación	Artículo	Descripción
	50132077	KD U-M12-5A-V1-020	Cable de conexión	Conexión 1: Conector redondo, M12, Axial, Conector hembra, Codificación A, 5 polos Conexión 2: Final abierto Apantallado: No Longitud de cable: 2.000 mm Material de cubierta: PVC
	50132079	KD U-M12-5A-V1-050	Cable de conexión	Conexión 1: Conector redondo, M12, Axial, Conector hembra, Codificación A, 5 polos Conexión 2: Final abierto Apantallado: No Longitud de cable: 5.000 mm Material de cubierta: PVC

## Sistema de fijación - Fijaciones con varilla

	Código	Denominación	Artículo	Descripción
	50117252	BTU 300M-D12	Sistema de montaje	Versión de la pieza de fijación: Sistema de montaje Fijación, lado de la instalación: Para varilla 12 mm, Sujeción de apriete en chapa Fijación, del lado del equipo: Enroscable, Adecuado para tornillos M4 Tipo de pieza de fijación: Puede unirse por apriete, Ajustable, Giratorio en 360° Material: Metal

### Nota



Encontrará una lista con todos los accesorios disponibles en el sitio web de Leuze, en la pestaña de Descargas de la página detallada del artículo.