

## 기술 데이터 시트

## 거리 측정 센서

품목 번호: 50138065

ODS110L1.3/LVT-M12



그림과 차이가 날 수 있습니다

### 내용

- 기술 데이터
- 치수 도면
- 전기 연결
- 다이어그램
- 조작 및 표시
- 제품 키워드
- 참고
- 상세 정보
- 액세서리



# 기술 데이터

## 기본 데이터

|        |  |
|--------|--|
| 시리즈    | 110                                    |
| 애플리케이션 | 물체 길이 측정<br>이송 차량의 충돌 보호<br>충진 레벨 모니터링 |
| 감지 방식  | 직접 반사형(TOF측정)                          |

## 광학 데이터

|                 |                          |
|-----------------|--------------------------|
| 빔 경로            | 콜리메이트                    |
| 광원              | 레이저, 적색                  |
| 레이저 광파장         | 655 nm                   |
| 레이저 등급          | 1, IEC/EN 60825-1:2007   |
| 송신 신호 형태        | 펄스형                      |
| 광점 크기 [센서 간격에서] | 5.5 mm x 7 mm [5,000 mm] |
| 광점 형태           | 타원형                      |

## 측정 데이터

|                    |                        |
|--------------------|------------------------|
| 측정 범위 반사율(6 ~ 90%) | 100 ... 3,000 mm       |
| 측정 범위 반사율(90%)     | 100 ... 5,000 mm       |
| 분해능                | 1.0 ... 5.0mm          |
| 반복 정밀도(1 시그마)      | , 다이어그램 참조             |
| 온도 오차              | 2 mm/K                 |
| 사이즈                | 50 x 50mm <sup>2</sup> |
| 거리 측정 원리           | Time of flight         |
| 선형성 오류             | 30 mm                  |

## 전기 데이터

|       |                |
|-------|----------------|
| 보호 회로 | 극점 보호<br>단락 방지 |
|-------|----------------|

### 성능 데이터

|                         |                 |
|-------------------------|-----------------|
| 공급 전압 접점 U <sub>B</sub> | 18 ... 30 V, DC |
| 무부하 전류                  | 60 mA           |

### 입력부

|              |      |
|--------------|------|
| 티치(Teach) 입력 | 1 개수 |
|--------------|------|

### 티치(Teach) 입력부

|        |                       |
|--------|-----------------------|
| 전압 형식  | DC                    |
| 스위칭 전압 | high: +U <sub>B</sub> |

### 티치(Teach) 입력부 1

|    |            |
|----|------------|
| 할당 | 연결부 1, 핀 5 |
|----|------------|

### 출력

|             |  |
|-------------|--|
| 아날로그 출력부 개수 | 1 개수   |
| 디지털 스위칭 출력  | 1 개수   |
| 참고: IO-Link | IO 링크 프로세스 데이터를 이용하는 2 개의 스위칭 출력부(SSC 1 & SSC 2) |

### 아날로그 출력부

#### 아날로그 출력부 1

|    |            |
|----|------------|
| 종류 | 전압         |
| 할당 | 연결부 1, 핀 2 |

### 스위칭 출력

|       |    |
|-------|----|
| 전압 형식 | DC |
|-------|----|

### 스위칭 출력 1

|        |                                      |
|--------|--------------------------------------|
| 할당     | 연결부 1, 핀 4                           |
| 스위칭 방식 | 트랜지스터, 푸시풀                           |
| 스위칭 원리 | IO-Link/light 스위칭(PNP)/dark 스위칭(NPN) |

## 시간 응답

|       |                                  |
|-------|----------------------------------|
| 반응 시간 | 20 ms, 축방향 대상 접근 / 4ms, 측면 대상 진입 |
|-------|----------------------------------|

## 인터페이스

|    |         |
|----|---------|
| 종류 | IO-Link |
|----|---------|

### IO-Link

|              |                |
|--------------|----------------|
| COM 모드       | COM2           |
| 프로파일         | Common Profile |
| 최소 사이클 타임    | COM2 = 2.7ms   |
| 프레임 타입       | 2.2            |
| 포트 타입        | A              |
| 버전           | V1.1           |
| 디바이스 ID      | 0x00087E       |
| SIO 모드 서포트   | 예              |
| 프로세스 데이터, 길이 | 24비트           |

## 연결

|    |      |
|----|------|
| 연결 | 1 개수 |
|----|------|

### 연결 1

|        |                         |
|--------|-------------------------|
| 기능     | 입력 신호<br>전원 공급<br>출력 신호 |
| 연결부 종류 | 원형 커넥터, 90° 회전식         |
| 나사 크기  | M12                     |
| 유형     | Male                    |
| 재료     | 플라스틱                    |
| 핀 개수   | 5 핀                     |
| 인코딩    | A-코딩됨                   |

## 기술 데이터

|                  |                              |
|------------------|------------------------------|
| 디자인              | 사각형(큐빅)                      |
| 치수(너비 x 높이 x 길이) | 23 mm x 50 mm x 50 mm        |
| 하우징 재료           | 플라스틱                         |
| 플라스틱 하우징         | ABS                          |
| 렌즈 커버 재료         | 플라스틱 / PMMA                  |
| 순중량              | 42 g                         |
| 하우징 색상           | 적색                           |
| 고정 방식            | 추가 고정 부품을 사용해야 함<br>통로 마운팅으로 |

## 조작 및 표시

|         |                   |
|---------|-------------------|
| 표시 방식   | LED               |
| LED 개수  | 2 개수              |
| 파라미터 세팅 | PC 소프트웨어<br>조작 버튼 |

## 환경 데이터

|                |               |
|----------------|---------------|
| 작동 시 주변 온도     | -40 ... 50 °C |
| 보관 시 주변 온도     | -40 ... 80 °C |
| 외부광에 대해 보호, 최대 | 5,000 lx      |

## 기술 데이터

### 인증

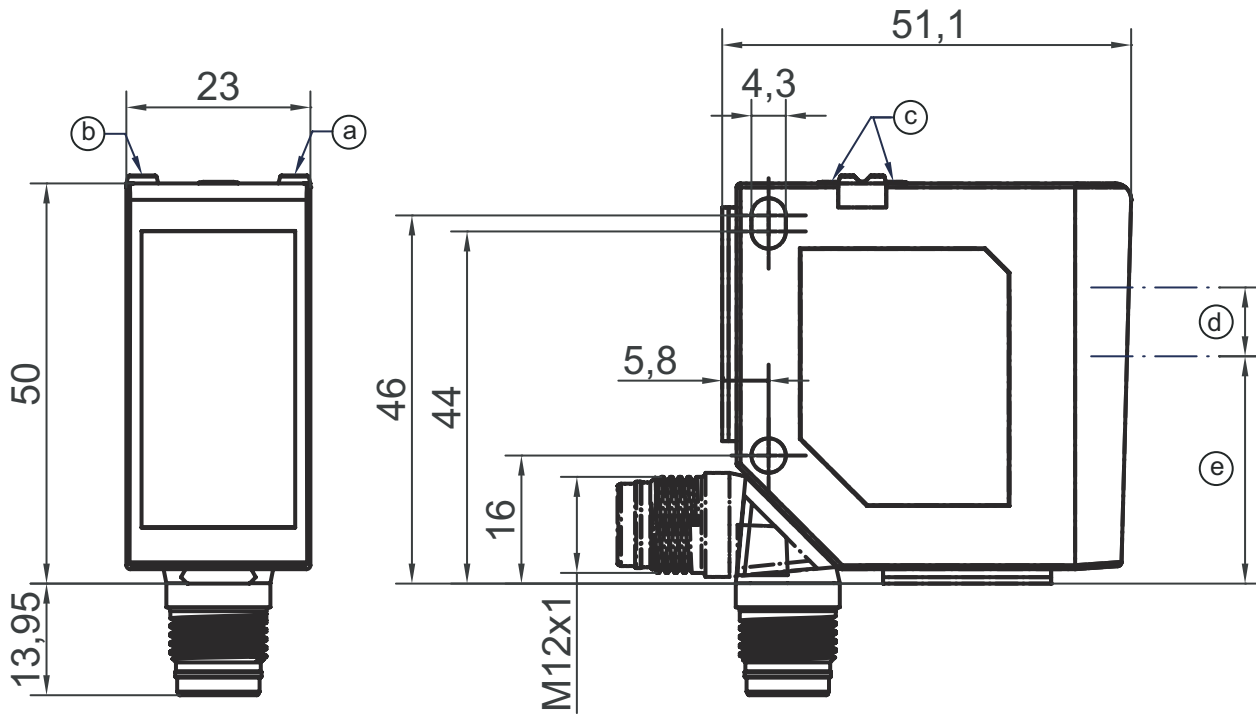
|       |                  |
|-------|------------------|
| 보호 등급 | IP 67            |
|       | IP 69K           |
| 보호 등급 | III              |
| 인증    | c UL US          |
| 유효 규정 | IEC/EN 60947-5-2 |

### 분류

|              |          |
|--------------|----------|
| HS 번호        | 90318080 |
| eCl@ss 5.1.4 | 27270801 |
| eCl@ss 8.0   | 27270801 |
| eCl@ss 9.0   | 27270801 |
| eCl@ss 10.0  | 27270801 |
| eCl@ss 11.0  | 27270801 |
| ETIM 5.0     | EC001825 |
| ETIM 6.0     | EC001825 |
| ETIM 7.0     | EC001825 |

## 치수 도면

전체 치수 정보(mm)



- a 황색 LED
- b 녹색 LED
- c 조작 버튼
- d 송신기
- e 수신기

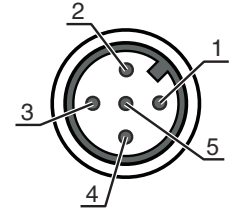
# 전기 연결

## 연결 1

|        |                         |
|--------|-------------------------|
| 기능     | 입력 신호<br>전원 공급<br>출력 신호 |
| 연결부 종류 | 원형 커넥터                  |
| 나사 크기  | M12                     |
| 유형     | Male                    |
| 재료     | 플라스틱                    |
| 핀 개수   | 5 핀                     |
| 인코딩    | A-코딩됨                   |

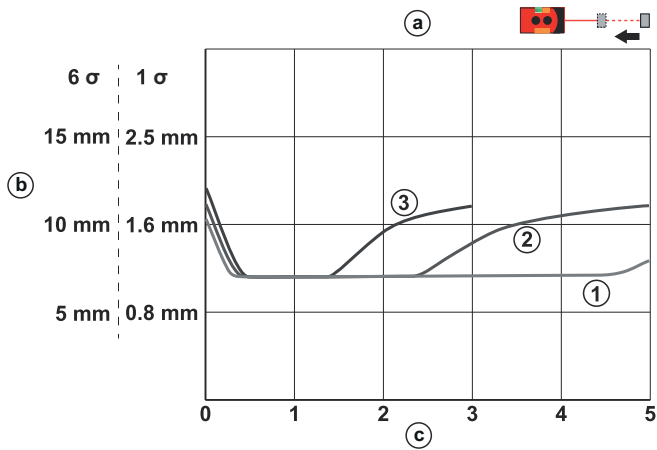
## 핀      핀 지정

|   |                 |
|---|-----------------|
| 1 | 18~30V DC +     |
| 2 | OUT V           |
| 3 | GND             |
| 4 | IO-Link / OUT 1 |
| 5 | 티치인(Teach-In)   |



# 다이아그램

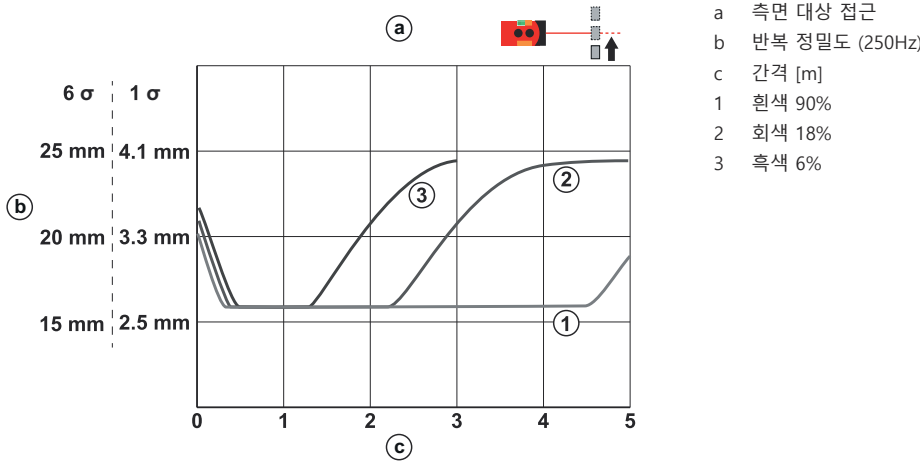
## 반복 정밀도 (50Hz)



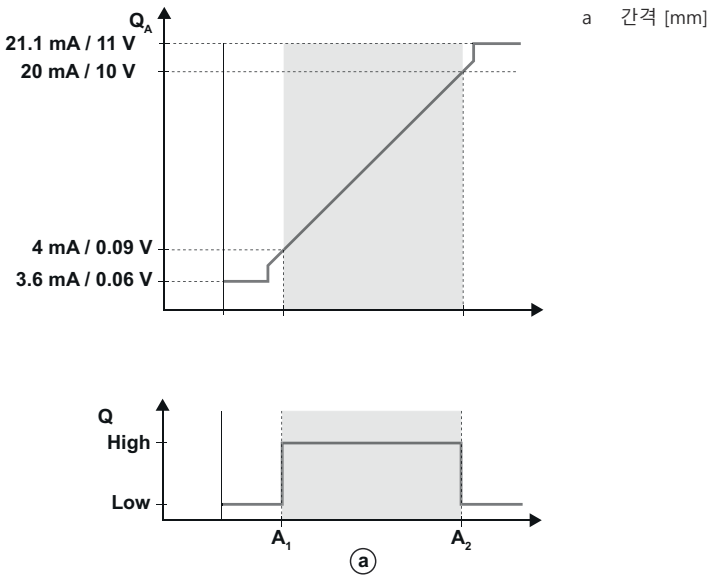
- a 측방향 대상 접근
- b 반복 정밀도 (50Hz)
- c 간격 [m]
- 1 흰색 90%
- 2 회색 18%
- 3 흑색 6%

# 다이아그램

## 반복 정밀도 (250Hz)



## 아날로그 특성 곡선



## 조작 및 표시

| LED | 디스플레이     | 의미              |
|-----|-----------|-----------------|
| 1   | 황색, 연속 점등 | 스위칭 출력부/스위칭 상태  |
| 2   | 녹색, 연속 점등 | 작동 전압이 공급됨      |
|     | 황색, 연속 점등 | 아날로그 출력부의 상태 표시 |

## 제품 키워드

제품 명칭: XXX110YY.Z/ABC-DDD

|        |   |
|--------|---|
| XXX110 | 작동 원리<br>ODS110: 광학 거리 센서<br>HT110: 배경 억제 기능이 있는 반사 광센서 |
|--------|---|

## 제품 키워드

|     |  |
|-----|--|
| YY  | <b>광원</b><br>L1: 레이저 등급 1  |
| Z   | <b>장비</b><br>3: 매개변수 설정을 위한 조작 버튼  |
| A   | <b>스위칭 출력 / 기능 OUT 1/IN: 핀 4 또는 흑색 와이어</b><br>L: IO-Link   |
| B   | <b>스위칭 출력 / 기능 OUT 2/IN: 핀 2 또는 흰색 와이어)</b><br>6: Push-Pull(푸시풀) 스위칭 출력, PNP 라이트 스위칭, NPN 다크 스위칭<br>C: 전류 출력<br>T: 터치인<br>V: 전압 출력 |
| C   | <b>스위칭 출력 / 기능 OUT 3/IN: 핀 5</b><br>X: 핀 할당되지 않음<br>T: 터치인   |
| DDD | <b>전기 연결</b><br>M12: M12 원형 커넥터  |

### 참고



제공되는 모든 장치 유형 목록은 로이체의 웹 사이트 [www.leuze.com](http://www.leuze.com)을 참조하십시오.

## 참고



### 용도에 맞게 사용해야 합니다!



이 제품은 안전 센서가 아니며 사람을 보호하는 장치가 아닙니다.  
자격이 있는 사람만 제품을 작동해야 합니다.  
반드시 규정에 맞게 제품을 사용하십시오.



### 주의! 레이저 빔 - 레이저 등급 1



해당 지역에 유효한 레이저 안전 법규에 유의하십시오.



### 경고! 레이저 방사선 - 레이저 등급 1



장치는 레이저 등급 1 제품의 IEC 60825-1:2007(EN 60825-1:2007)에 따른 요구사항과 U.S. 21 CFR 1040.10에 따른 규정뿐 아니라 2007년 6월 24일자 "Laser Notice No. 50"에 따른 차이점도 충족합니다.

해당 지역에 유효한 레이저 안전 법규에 유의하십시오.

장치 개입 및 변경은 허용되지 않습니다.  
장치에는 사용자가 조정하거나 정비할 부품이 포함되어 있지 않습니다.  
수리는 Leuze electronic GmbH + Co. KG만 실행할 수 있습니다.

## 상세 정보

작동 시 주변 온도: UL: 최대 +45°

예열시간: +24VDC에서 -20°C의 주위 온도일 때 최소 20분


응답 시간: 측정 대상의 진입 방향에 따름

## 액세서리

### 연결 기술 - 연결 케이블

|   | 품목 번호    | 명칭                 | 품목     | 설명   |
|---|----------|--------------------|--------|--|
|    | 50133855 | KD S-M12-5A-V1-020 | 연결 케이블 | 연결 1: 원형 커넥터, M12, 액시얼, 암, A-코딩됨, 5 핀<br>연결 2: 열려 있는 끝부분<br>차폐됨: 예<br>케이블 길이: 2,000 mm<br>덮개 재료: PVC   |
|   | 50133856 | KD S-M12-5A-V1-050 | 연결 케이블 | 연결 1: 원형 커넥터, M12, 액시얼, 암, A-코딩됨, 5 핀<br>연결 2: 열려 있는 끝부분<br>차폐됨: 예<br>케이블 길이: 5,000 mm<br>덮개 재료: PVC   |
|  | 50132077 | KD U-M12-5A-V1-020 | 연결 케이블 | 연결 1: 원형 커넥터, M12, 액시얼, 암, A-코딩됨, 5 핀<br>연결 2: 열려 있는 끝부분<br>차폐됨: 아니요<br>케이블 길이: 2,000 mm<br>덮개 재료: PVC |
|  | 50132079 | KD U-M12-5A-V1-050 | 연결 케이블 | 연결 1: 원형 커넥터, M12, 액시얼, 암, A-코딩됨, 5 핀<br>연결 2: 열려 있는 끝부분<br>차폐됨: 아니요<br>케이블 길이: 5,000 mm<br>덮개 재료: PVC |

### 고정 기술 - 원형 로드 마운트

|   | 품목 번호    | 명칭           | 품목     | 설명  |
|---|----------|--------------|--------|---|
|  | 50117252 | BTU 300M-D12 | 설치 시스템 | 고정 부품 모델: 설치 시스템<br>마운팅, 시스템 축: 원형 로드 12mm용, 금속판 마운팅<br>마운팅, 장치 축: 나사 조립 가능, M4 나사에 적합<br>고정 부품 종류: 클램핑 가능, 360° 회전식, 조정 가능<br>재료: 금속 |

## 액세서리

### 참고



제공되는 모든 액세서리 품목의 목록은 로이체 웹 사이트에서 품목 세부사항 페이지의 다운로드 탭을 참조하십시오.