

技术数据表

对射光电传感器 (接收)

配件编号: 50140166

LE412BL2.1/2



图片可能不同

内容

- 技术参数
- 尺寸图纸
- 电气连接
- 操作和显示
- 合适的发射器
- 产品型号描述
- 说明
- 配件



技术参数

基础数据

系列	412B
工作原理	单向原理
设备类型	接收器

光学数据

检测距离	保证的检测范围
检测距离	0 ... 50 m
最大激光功率	0.001 W
脉冲持续	4.6 μ s

电气数据

保护电路	反极性保护 短路保护
------	---------------

性能数据

供电电压 U_B	10 ... 36 V, DC, 包括剩余波纹度
剩余波纹度	0 ... 20 %, 来自 U_B
开路电流	0 ... 10 mA

输出

数字开关量输出数	1 光束
----------	------

开关量输出

电压类型	DC
最大开关电流	200 mA

开关量输出1

开关元件	晶体管, NPN
开关原理	亮通

时序

开关频率	5,000 Hz
响应时间	0.1 ms
延时	20 ms

连接

连接1

功能	供电电源 信号输出
类型	电缆
电缆长度	2,000 mm
护套材料	PVC
电缆颜色	黑色
导线数量	3 芯
核心截面	0.34 mm ²

机械数据

螺纹规格	M12 x 1 mm
尺寸 (\varnothing x L)	12 mm x 51 mm
外壳材料	不锈钢
不锈钢外壳	V2A
镜头盖材料	玻璃
净重	100 g
外壳颜色	银

操作和显示

显示类型	LED
LED数	2 光束
操作控制	270° 旋钮
操作控制功能	灵敏度设置

环境数据

环境温度, 工作	-10 ... 50 °C
----------	---------------

认证

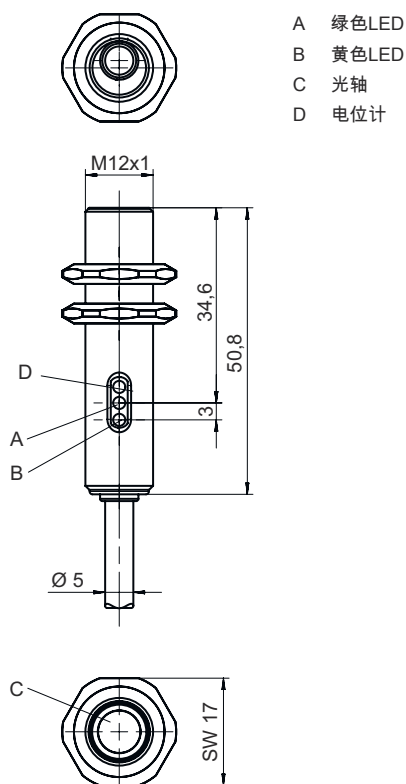
防护等级	IP 67
安全等级	III
认证	c UL US
应用标准	IEC 60947-5-2

分类

税率编号	85365019
eCl@ss 5.1.4	27270901
eCl@ss 8.0	27270901
eCl@ss 9.0	27270901
eCl@ss 10.0	27270901
eCl@ss 11.0	27270901
ETIM 5.0	EC002716
ETIM 6.0	EC002716
ETIM 7.0	EC002716

尺寸图纸

所有尺寸单位均为毫米



电气连接

连接1

功能	供电电源
	信号输出
类型	电缆
电缆长度	2,000 mm
护套材料	PVC
电缆颜色	黑色
导线数量	3 芯
核心截面	0.34 mm ²

芯线颜色


芯线敷设

棕色	V+
黑色	OUT 1
蓝色	GND

操作和显示

LED	显示	说明
1	绿色, 常亮	功能储备
2	黄色, 常亮	开关量输出/开关状态激活

合适的发射器

	配件编号	名称	配件	说明
	50140165	LS412BL2/D	对射光电传感器 (发送)	专门设计: 停止输入 光源: 激光, 红色 供电电压: DC 停止输入: 1 光束 连接: 电缆, 2,000 mm, 3 芯

产品型号描述

产品名称: AAA412BGG.H/ii-K

AAA412B	功能原理 / 设计 LS412B: 对射光电传感器 (发送) LE412B: 对射光电传感器 (接收) ET412B: 增强型反射光电传感器 PRK412B: 带偏振滤波器的反射光栅
GG	光源 取消: LED L2: 激光等级 2
H	检测范围调整 1: 电位计 270°
ii	控制输出端 / 功能 / OUT1/OUT2 (OUT1= 引脚 4, OUT2= 引脚 2) 2: NPN 晶体管输出端, 亮通 N: NPN 晶体管输出端, 暗通 4: PNP 晶体管输出端, 亮通 P: PNP 晶体管输出端, 暗通 D: 停止输入 (通过低电平信号停止) X: 引脚未用
K	电气连接 取消: 电缆, 标准长度 2000 mm, 3 芯 M12: M12 圆连接器, 4 针 (插头)

注意

所有可用设备类型列表请查阅劳易测的网站 www.leuze.com。

说明



遵守设备的使用规定!



本产品并非安全传感器, 无法用于人员保护。

只能由专业人员将本产品投入运行。

请仅根据正确用途使用本产品。

说明

 警告！激光射线 – 激光等级 2

禁止正目光束！

设备符合欧盟IEC 60825-1:2007 (EN 60825-1:2007) 标准的要求, 达到激光等级2, 同时也达到美国U.S. 21 CFR 1040.10标准的规定 (2007年6月24日的50号激光公告除外)。

禁止用肉眼正视激光射线或经过反射的激光射线！长时间用肉眼正视激光射线会导致视网膜受伤。

禁止将设备的激光射线对准他人！

如果激光射线意外照射到他人, 应该用一个不会透光或反光的物体遮断激光射线。

安装和调整设备时要防止激光射线在反光表面上反射！

小心！如果使用其它操作手册、校准装置和不同的方法, 可能会导致危险的辐射暴露！

遵守当地的现行法律和激光防护规定。

不得改造和修改设备。

设备内没有需要用户自行调整或保养的零部件。

维修操作必须由 Leuze electronic GmbH + Co. KG 执行。

配件

紧固系统 - 安装支架

配件编号	名称	配件	说明
------	----	----	----



50113549

BT D12M.5

安装支架

内径: 12 mm
 安装设备设计: 直角形 L形
 设备侧固定件: 通孔安装
 装置侧固定件: 螺旋式
 安装设备类型: 刚性
 材料: 不锈钢

注意



所有可用配件的列表请见劳易测网站配件详细信息页面的下载选项卡。