

技術データシート  
ライトガイドアンプ  
製品番号: 50145467  
LV462B/24

## 目次

- 仕様書
- 寸法図
- 電気的接続
- 注意



写真と異なる場合があります



# 仕様書

## 基本仕様

シリーズ	462B
適している	プラスチック・ライトガイド 光ファイバー・ライトガイド

## 光学的仕様

光源	LED, 赤
LED 光波長	660 nm
送信信号形式	パルス化

## 電気的仕様

サプレッサ	極性逆防止 短絡保護
光ファイバ接続	クランプ取り付け

### パフォーマンスデータ

供給電圧 $U_B$	12 ... 24 V, DC
リップル	0 ... 30 %, $U_B$ から
無負荷電流	0 ... 40 mA

### 出力

デジタルスイッチ出力数	2 個数
-------------	------

### スイッチ出力

種類	デジタルスイッチ出力
電圧の種類	DC
スイッチ電流、最大	100 mA
スイッチ電圧	低: $\leq 2.5V$ 高: $\geq (U_B - 2.5V)$

### スイッチ出力 1

スイッチエレメント	トランジスタ, NPN
スイッチの動作原理	ライト/ダーク切り替え可

### スイッチ出力 2

スイッチエレメント	トランジスタ, PNP
スイッチの動作原理	ライト/ダーク切り替え可

## 応答時間

スイッチング周波数	1,500 Hz
応答時間	0.33 ms
入/切スイッチ遅延	入/切スイッチ遅延
スタンバイ遅延	500 ms
ワイピング端子	ワイピング端子

## コネクタ

コネクタ数	1 個数
-------	------

## コネクタ 1

機能	信号出力 電力供給
コネクタの種類	ケーブル
ケーブル長	2,000 mm
ケーブル色	黒色
心線数	4 -芯

## 機械的仕様

外形	立方体
寸法 (幅 x 高さ x 長さ)	10 mm x 33 mm x 79.4 mm
筐体の素材	プラスチック
筐体 プラスチック	ABS
正味重量	65 g
筐体色	黒色
取り付けの種類	オプションの取り付け部を介して

## 操作と表示

表示の種類	LED
LEDの数	1 個数
コントローラ	操作キー
コントローラの機能	スイッチ領域調整 感度設定

## 周囲データ

周囲温度、動作時	-10 ... 60 °C
相対湿度 (結露せず)	35 ... 85 %

## 認証

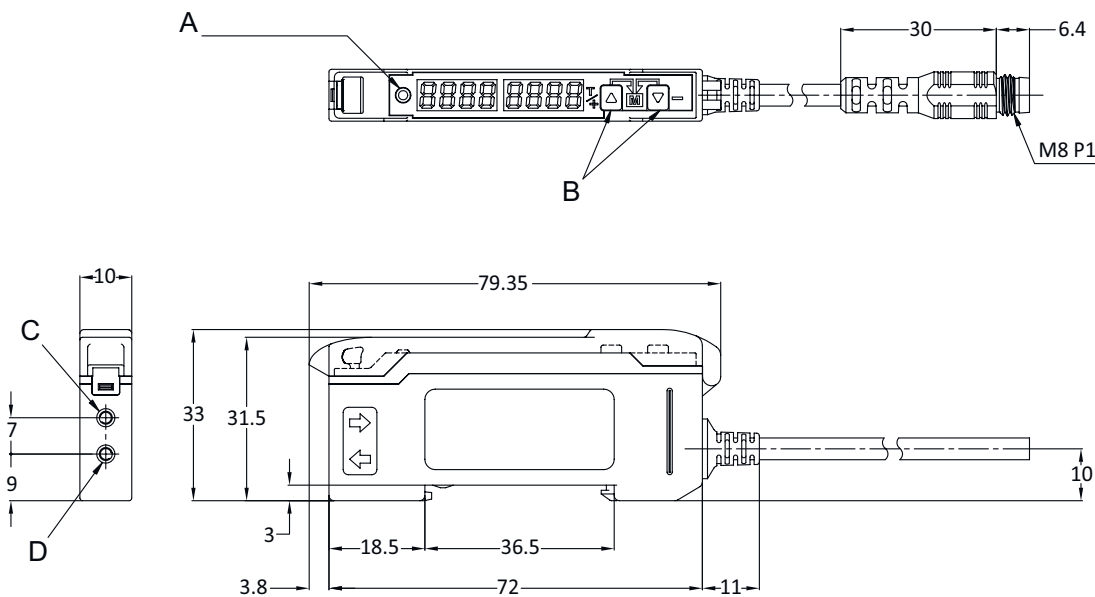
保護等級	IP 50
有効な基準	IEC 60947-5-2

## 分類

関税分類番号	85423390
eCl@ss 5.1.4	27270905
eCl@ss 8.0	27270905
eCl@ss 9.0	27270905
eCl@ss 10.0	27270905
eCl@ss 11.0	27270905
ETIM 5.0	EC002651
ETIM 6.0	EC002651
ETIM 7.0	EC002651

# 寸法図

すべての寸法表記はミリメートル



- A LED表示
- B 感度設定
- C コネクタ 光ファイバレシーバ
- D コネクタ 光ファイバトランスミッタ

## 電気的接続

### コネクタ 1

機能	信号出力
	電力供給
コネクタの種類	ケーブル
ケーブル長	2,000 mm
ケーブル色	黒色
心線数	4 -芯

### 心線色

### 心線アサイメント

茶色	V+
黒色	OUT 1
白	OUT 2
青	GND

## 注意

**!** 目的に合ったご利用にご注意ください！



この製品はセーフティセンサーではなく、個人の保護のためのものではありません。  
 この製品は有資格者のみが操作できます。  
 使用目的に応じた製品をご使用してください。