

Karta danych technicznych Sygnalizator świetlny mutingu

Nr art.: 50135452

M7-V1-MW3-DS-C-T-M12-200

Treść

- Dane techniczne
- Rysunki wymiarowe
- Przyłącze elektryczne
- Wskazówki



Ilustracja może się różnić od stanu rzeczywistego



Dane techniczne

Dane bazowe

Seria	M7
Rodzaj sygnalizacji	optyczny

Dane optyczne

Źródło światła	Biały
----------------	-------

Dane elektryczne

Żywotność	> 100.000 h
Parametry wydajnościowe	
Napięcie zasilające U _B	24 V, AC/DC, 10 %
Pobór prądu, maks.	58 mA

Przyłącze

Liczba przyłączy	1 Piece(s)
Przyłącze 1	
Funkcja	Zasilanie napięciem
Rodzaj przyłącza	Przewód z wtyczką okrągłą
Długość przewodu	2.000 mm
Rozmiar gwintu	M12
Typ	male
Materiał	Metal
Liczba pinów	5 -pin
Kodowanie	Z kodowaniem A

Dane mechaniczne

Konstrukcja	cyldryczny
Wymiar (Ø x L)	70 mm x 200 mm
Materiał obudowy	Tworzywo sztuczne
Obudowa z tworzywa sztucznego	PC
Kolor obudowy	czarny
	przezroczysty
Rodzaj źródła światła	LED/24V
Obraz sygnału	Światło ciągłe
Barwa kopuły	przezroczysty
Kąt świecenia	360°

Dane otoczenia

Temperatura otoczenia podczas eksploatacji	-30 ... 60 °C
--	---------------

Certyfikaty

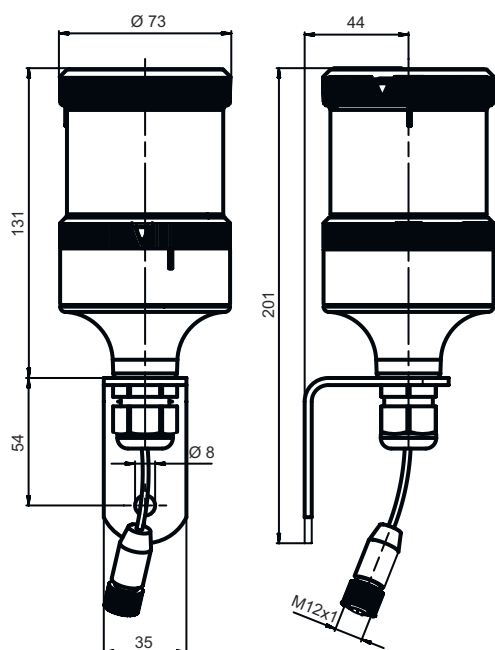
Stopień ochrony	IP 66
Dopuszczenia	c UL US
	CE

Klasyfikacja

eCl@ss 5.1.4	27371230
eCl@ss 8.0	27371230
eCl@ss 9.0	27371220
eCl@ss 10.0	27371230
eCl@ss 11.0	27371230
ETIM 5.0	EC001042
ETIM 6.0	EC001042
ETIM 7.0	EC001042

Rysunki wymiarowe

Wszystkie wymiary są podane w milimetrach



Przyłącze elektryczne

Przyłącze 1

Funkcja	Zasilanie napięciem
Rodzaj przyłącza	Przewód z wtyczką okrągłą
Długość przewodu	2.000 mm
Kolor przewodu	czarny
Rozmiar gwintu	M12
Typ	male
Materiał	Metal
Liczba pinów	5 -pin
Kodowanie	Z kodowaniem A

Wskazówki



Przestrzegać użycia zgodnego z przeznaczeniem!



- ⊗ Produkt nie jest czujnikiem bezpieczeństwa i nie służy do ochrony osób.
- ⊗ Produkt może być eksploatowany tylko przez osoby kompetentne.
- ⊗ Produkt stosować tylko zgodnie z przeznaczeniem.