

## 技術データシート

## コントラストセンサ

製品番号: 50155509

KRT3CM.L3S2/LT-M8.P1

### 目次

- 仕様書
- 寸法図
- 電氣的接続
- 操作と表示
- 製品キー
- 注意
- その他の情報
- アクセサリ



写真と異なる場合があります



## 仕様書

### 基本仕様

シリーズ	3C
------	----

### 特別モデル

特別モデル	タイム機能 ティーチ入力 ( シリーズ3Bのように事前構成されている挙動 )
-------	---

### 光学的仕様

ビーム経路	焦点の合った
光源	LED, RGB
送信信号形式	パルス化
LEDグループ	分類外 ( EN 62471に準拠 )
光スポットサイズ [センサ距離で]	1.5 mm x 4 mm [14.5 mm]
光スポット位置	縦方向に
光スポット形状の種類	方形
ビーム射出口	前面に
焦点	修正

### 測定データ

高い再現正確性	0.02 mm
---------	---------

### 電氣的仕様

サプレッサ	極性逆付防止 短絡保護
-------	----------------

#### パフォーマンスデータ

供給電圧 $U_B$	12 ... 30 V, DC, リップルを含む
リップル	0 ... 15 %, $U_B$ から
無負荷電流	0 ... 25 mA

#### 入力

ティーチ入力数	1 個数
デジタルスイッチ出力数	1 個数

#### スイッチ入力

電圧の種類	DC
スイッチ電圧	高: $\geq 8V$ , 低: $\leq 2V$ または未接続

#### ティーチ入力

遅延	10 ms
入力抵抗	15,000 $\Omega$

#### ティーチ入力 1

機能	ティーチイン ( シリーズ3Bの挙動 )
スイッチの状態 アクティブ	高
ティーチングプロセス	静的 2-ポイント

#### 出力

デジタルスイッチ出力数	1 個数
-------------	------

#### スイッチ出力

スイッチ電流、最大	90 mA
スイッチ電圧	低: $\leq 2V$ 高: $\geq (U_B - 2V)$

#### スイッチ出力 1

割り当て	コネクタ 1、ピン 4
スイッチエレメント	トランジスタ, プッシュプル
スイッチの動作原理	IO-リンク / ライトオン ( PNP ) / ダークオン ( NPN )

### 応答時間

スイッチング周波数	10,000 Hz
応答時間	0.05 ms
スタンバイ遅延	300 ms
応答ジッタ	20 $\mu$ s

### インターフェース

種類	IO-リンク
IO-リンク	
COMモード	COM3
プロファイル	スマート センサブプロファイル
最小サイクルタイム	COM3 = 0.6 ms
仕様	V1.1.4
デバイスID	3202
SIOモードサポート	はい

### コネクタ

#### コネクタ 1

機能	ティーチ入力 信号出力 電力供給
コネクタの種類	丸形プラグ
ネジ寸	M8
タイプ	オス
素材	金属
極数	4 -極

### 機械の仕様

外形	角型
寸法 ( 幅 x 高さ x 長さ )	11.4 mm x 34.2 mm x 18.3 mm
筐体の素材	プラスチック
筐体 プラスチック	PC-ABS
レンズカバーの素材	プラスチック / PMMA
正味重量	10 g
筐体色	赤
取り付けの種類	オプションの取り付け部を介して
素材の適合性	ECOLAB

### 操作と表示

表示の種類	LED
LEDの数	2 個数
コントローラ	ティーチボタン
コントローラの機能	ティーチイン

### 周囲データ

周囲温度、動作時	-40 ... 60 °C
周囲温度、保管時	-40 ... 70 °C

### 認証

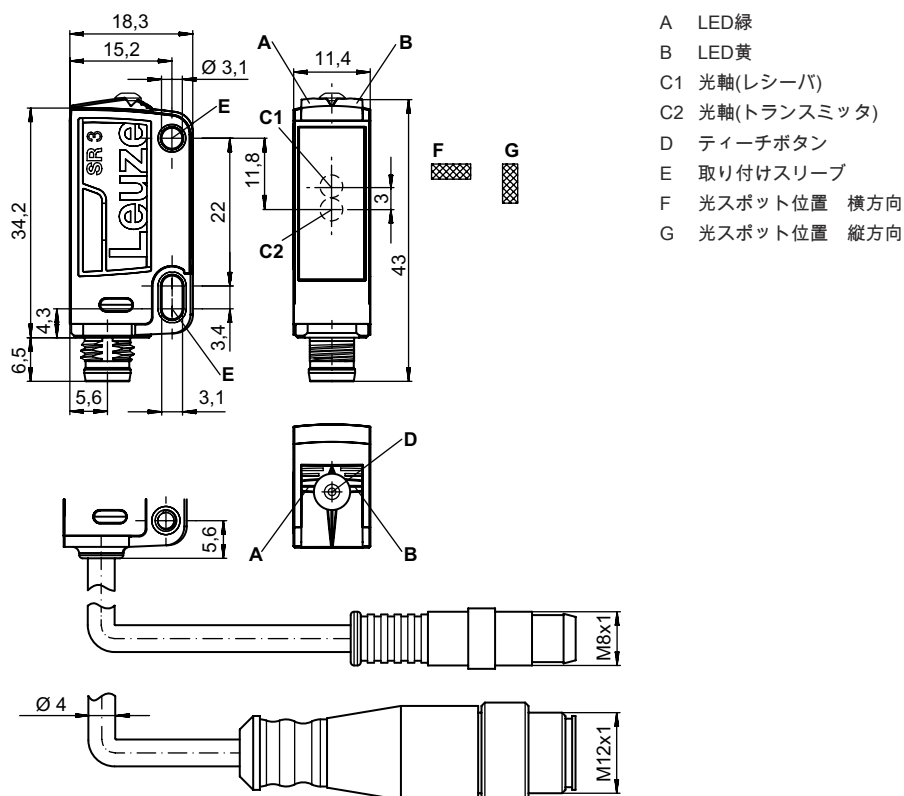
保護等級	IP 67 IP 69K
保護等級	III
認可	c UL US
適応基準	IEC 60947-5-2

# 仕様書

関税分類番号	85365019
ECLASS 5.1.4	27270906
ECLASS 8.0	27270906
ECLASS 9.0	27270906
ECLASS 10.0	27270906
ECLASS 11.0	27270906
ECLASS 12.0	27270906
ECLASS 13.0	27270906
ECLASS 14.0	27270906
ECLASS 15.0	27270906
ECLASS 16.0	27270906
ETIM 5.0	EC001820
ETIM 6.0	EC001820
ETIM 7.0	EC001820
ETIM 8.0	EC001820
ETIM 9.0	EC001820
ETIM 10.0	EC001820
UNSPSC 26.08	39121528

## 寸法図

すべての寸法表記はミリメートル



## 電氣的接続

### コネクタ 1

機能	ティーチ入力 信号出力 電力供給
コネクタの種類	丸形プラグ
ネジ寸	M8
タイプ	オス
素材	金属
極数	4-極

### ピン ピン配列

1	V+
2	ティーチイン
3	GND
4	IO-リンク / OUT 1



## 操作と表示

表示 LED 1	表示 LED 2	意味
緑、連続点灯	オフ	動作可能状態
緑、点滅、3 Hz	黄、点滅、3 Hz	ティーチプロセス 作動中
緑、点滅、15 Hz	黄、点滅、15 Hz	ティーチエラー
緑、連続点灯	黄、連続点灯	ブランド検出

## 製品キー

製品名 : KRT3C A.BCDD/EF-G

KRT3C	動作原理 KRT3C: コントラストセンサ
A	光のタイプ M: LED、マルチカラー W: 白色光 L1: レーザークラス1
B	光スポット位置 L: 縦方向 Q: 横方向
C	操作キー 3: ボタンでのティーチイン
DD	ティーチングの種類 S1: 静的1点ティーチング S2: 静的2点ティーチング D2: 動的2点ティーチング
E	切り替え出力/機能OUT 1/IN: Pin 4 または黒の心線 2: NPNトランジスタ出力、明るく切り替え 4: PNPトランジスタ出力、明るく切り替え 6: プッシュプル(プッシュプル)切り替え出力、PNP明るく切り替え、NPN暗く切り替え L: IO-リンク/ライトオン (PNP) / ダークオン (NPN)
F	切り替え出力/機能OUT 2/IN: Pin 2 または白の心線 G: プッシュプル(プッシュプル)切り替え出力、PNP暗く切り替え、NPN明るく切り替え T: ケーブルでのティーチイン

## 製品キー

G	<p>電氣的接続                  省略：ケーブル、標準長さ2000 mm、4配線                  M8：M8丸形プラグコネクタ、4極（プラグ）                  200-M12：ケーブル、長さ200mm、M12円形コネクタ、4極、軸方向（プラグ）                  200-M8：ケーブル、長さ200mm、M8円形コネクタ、4極、軸方向（プラグ）</p>
---	---

**注意**

利用可能なすべてのデバイスタイプのリストは、Leuzeのウェブサイトwww.leuze.comにあります。

## 注意

目的になかったご利用にご注意ください！

この製品はセーフティセンサーではなく、個人の保護のためのものではありません。  
 この製品は有資格者のみが操作できます。  
 使用目的に応じた製品をご使用してください。

ULアプリケーションの場合：

ULアプリケーションでは、NEC (National Electric Code) によってクラス2電流回路の利用だけが認められています。

## その他の情報

- ・ 両方の出力に対する出力電流の合計、環境温度>40°Cに対しては50mA
- ・ 出カピン4:  
 スイッチ出力で SIO - 2 Hz においてケーブル-ティーチが有効  
 スイッチ出力で SIO - 2 Hz においてケーブル-ティーチ後にエラー



## アクセサリ

### コネクタ関連・コネクタユニット


	製品番号	名称	製品	説明
	50144900	MD 798i-11-82/L5-2222	IO-リンクマスター	消費電流、最大: 11,000 mA インターフェース: IO-リンク, ModbusTCP, PROFINET, イーサネットIP, 自動プロトコル検出 コネクタ: 12 個数 センサのコネクタ: 8 個数 保護等級: IP 67, IP 65, IP 69K

## アクセサリ



### コネクタ関連・コネクタケーブル

	製品番号	名称	製品	説明
	50130850	KD U-M8-4A-V1-050	接続回線	アプリケーション: 化学的条件 コネクタ 1: 丸形プラグ, M8, 軸方向, メス, 4 -極 丸形プラグ、LED: いいえ コネクタ 2: オープン末端 シールド: いいえ ケーブル長: 5,000 mm シースの素材: PVC
	50130871	KD U-M8-4W-V1-050	接続回線	アプリケーション: 化学的条件 コネクタ 1: 丸形プラグ, M8, L字型, メス, 4 -極 丸形プラグ、LED: いいえ コネクタ 2: オープン末端 シールド: いいえ ケーブル長: 5,000 mm シースの素材: PVC

### 取り付け技術-取り付けブラケット

	製品番号	名称	製品	説明
	50105546	BT 3B	取付デバイス	取り付け部のモデル: L字型ブラケット 取り付け、設備側: 通路設置 取り付け、デバイス側: ネジ止め可 取り付け部の種類: 固定 素材: 金属

### 取り付け技術-ボール固定

	製品番号	名称	製品	説明
	50117829	BTP 200M-D12	アセンブリシステム	取り付け部のモデル: 保護フード 取り付け、設備側: 12mm丸ボール用 取り付け、デバイス側: ネジ止め可 取り付け部の種類: クランプ可, 360°回転可, 調整可 素材: 金属
	50117255	BTU 200M-D12	アセンブリシステム	含む: M3 x 16 ネジ 2本, M3 x 20 ネジ 2本, ワッシャー 2個 取り付け部のモデル: アセンブリシステム 取り付け、設備側: 12mm丸ボール用, 薄板アタッチメントによる取り付け 取り付け、デバイス側: ネジ止め可, M3ねじに適合 取り付け部の種類: クランプ可, 360°回転可, 調整可 素材: 金属

#### 注意



利用可能なすべてのアクセサリアイテムのリストは、Leuzeのウェブサイトでアイテム詳細ページのダウンロードタブにあります。