

技術データシート

ミュートイング・インジケータ

製品番号: 50135452

M7-V1-MW3-DS-C-T-M12-200

目次

- 仕様書
- 寸法図
- 電気的接続
- 注意



写真と異なる場合があります



仕様書

基本仕様

| | |
|-----------|-----|
| シリーズ | M7 |
| シグナリングタイプ | 光学的 |

光学的仕様

| | |
|----|---|
| 光源 | 白 |
|----|---|

電気的仕様

| | |
|---------------------|-------------------|
| 寿命 | >100,000 h |
| パフォーマンスデータ | |
| 供給電圧 U _B | 24 V, AC/DC, 10 % |
| 消費電流、最大 | 58 mA |

コネクタ

| | |
|---------|-------------|
| コネクタ数 | 1 個数 |
| コネクタ 1 | |
| 機能 | 電力供給 |
| コネクタの種類 | 丸形プラグ付きケーブル |
| ケーブル長 | 2,000 mm |
| ネジ寸 | M12 |
| タイプ | オス |
| 素材 | 金属 |
| 極数 | 5 -極 |
| コーティング | A-符号化 |

機械の仕様

| | |
|----------------|----------------|
| 外形 | シリンダー状 |
| 寸法 (直径 x 長さ) | 70 mm x 200 mm |
| 筐体の素材 | プラスチック |
| 筐体 プラスチック | PC |
| 筐体色 | 透明 黒色 |
| 光源の種類 | LED/24V |
| 信号画像 | 連続光 |
| ドーム色 | 透明 |
| 放射角 | 360° |

周囲データ

| | |
|----------|---------------|
| 周囲温度、動作時 | -30 ... 60 °C |
|----------|---------------|

認証

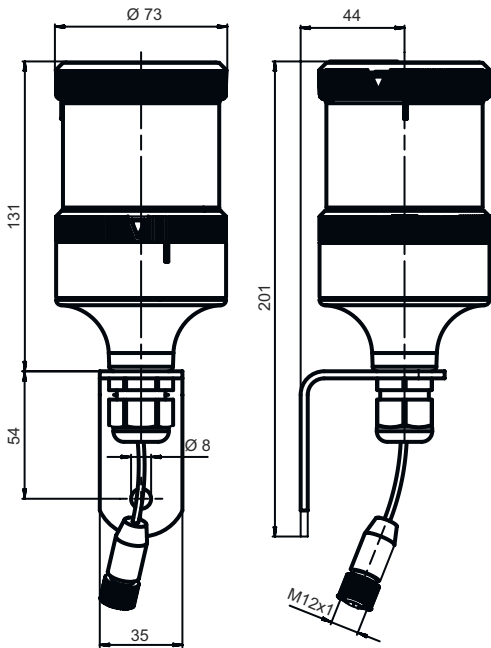
| | |
|------|---------------|
| 保護等級 | IP 66 |
| 認可 | c UL US CE |

分類

| | |
|--------------|----------|
| 関税分類番号 | 85318070 |
| eCl@ss 5.1.4 | 27371230 |
| eCl@ss 8.0 | 27371230 |
| eCl@ss 9.0 | 27371220 |
| eCl@ss 10.0 | 27371230 |
| eCl@ss 11.0 | 27371230 |
| ETIM 5.0 | EC001042 |
| ETIM 6.0 | EC001042 |
| ETIM 7.0 | EC001042 |

寸法図

すべての寸法表記はミリメートル



電気的接続

コネクタ 1

| | |
|---------|-------------|
| 機能 | 電力供給 |
| コネクタの種類 | 丸形プラグ付きケーブル |
| ケーブル長 | 2,000 mm |
| ケーブル色 | 黒色 |
| ネジ寸 | M12 |
| タイプ | オス |
| 素材 | 金属 |
| 極数 | 5-極 |
| コーティング | A-符号化 |

注意



目的になかったご利用にご注意ください！



この製品はセーフティセンサーではなく、個人の保護のためのものではありません。

この製品は有資格者のみが操作できます。

使用目的に応じた製品をご使用してください。