

AC-ABF70



连接和确认单元

连接和确认单元 AC-ABF70 设计用于复位启动 / 重新启动联锁装置, 以及启用带屏蔽功能的光学保护装置 MLD 或 MLC。AC-ABF70 提供两条 M12 连接电缆, 一条直接连接到光学保护装置的机器接口上, 另一条直接通过连接电缆 CB-M12-xxxx-8GF (参见配件 MLD) 在开关柜中进行连接。一旦光学保护装置 (MLD 或 MLC 320/520) 的 OSSD 断开, 则复位键亮起。在 MLC 530 上, 运行模式 4 或 6 下发送屏蔽状态信号。电缆长度分别为 5 m。
AC-ABF70 可通过随附的夹板直接固定在护栏上, 无需打开设备。



请注意

必须正确安装连接和确认单元, 使其在操作时不会由危险区域而出。

特征

- 坚固的塑料外壳
- 通过按钮提交和超越
- 经 UL 认证的接线端子
- MLD 或 MLC 上的连接
- 通过随附的夹板轻松安装在护栏上
- 2x M12 连接, 8 针
- 防紫外线, IP67 + IP69K

安装

通过外壳上的两个孔和随附的不锈钢夹板将设备固定在护栏上, 此时护栏应处于设备和夹板之间。
通过 MLD 或 MLC 机器接口 (插头) 上的 8 针插口连接电缆。

订购说明

配件编号	配件	说明
426296	AC-ABF70	连接和确认单元

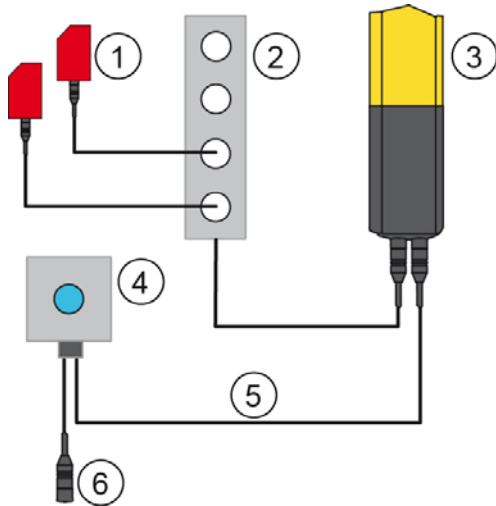
配件

配件编号	配件	说明
50135128	KD S-M12-8A-P1-050	连接电缆 M12, 8 针 / 敞口, 5 m
50135129	KD S-M12-8A-P1-100	连接电缆 M12, 8 针 / 敞口, 10 m
50135130	KD S-M12-8A-P1-150	连接电缆 M12, 8 针 / 敞口, 15 m
50135131	KD S-M12-8A-P1-250	连接电缆 M12, 8 针 / 敞口, 25 m
50135132	KD S-M12-8A-P1-500	连接电缆 M12, 8 针 / 敞口, 50 m

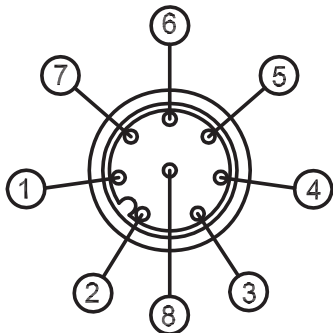
技术参数

基本参数	
适合	MLD 500, MLD 300 多光束安全传感器, MLC 500, MLC 300 安全光幕
机械数据	
外壳	塑料, 玻璃纤维加强 (PPS), 自熄
夹板	不锈钢
净重	250 g
连接电缆	1 x 5 m, PUR, M12, 8 引脚 1 x 0.2 m, PUR, M12, 8 引脚
电气设备	
供电电压	24 V DC ± 20 %
通过按钮的开关电流	1 mA ... 1 A
环境数据	
环境温度, 工作	-25 ... +70 °C
环境温度, 储藏	-25 ... +70 °C
认证	
防护等级	IP 67, IP 69K
VDE 安全等级	III

AC-ABF70



接线示例



M12 插头 (6) 引脚配置

电气连接

接线示例

1	屏蔽传感器 (MS 1, MS 2)
2	AC-SCMx
3	MLD x20, MLD x3x, MLC x20
4	AC-ABF70
5	连接电缆 5 m, M12 插口, 8 针 位于 MLD 或 MLC 机器接口上 注意引脚配置
6	连接电缆 0.2 m, M12 插头, 8 针 连接至开关柜

引脚分配

引脚	MLD x20	MLD x3x	MLC x20
1	RES	RES	IO 1
2	+24V	+24 V / 0 V	VIN 1
3	EDM	EDM	IN 3
4	MODE	MS 2	IN 4
5	OSSD 2	OSSD 2	OSSD 1
6	OSSD 1	OSSD 1	OSSD 2
7	0V	0V / +24V	VIN 2
8	n.c./FE	M-EN/TO	IN 8

尺寸图

