

AC-ABF70



Unidade de conexão e de confirmação

A unidade de conexão e de confirmação AC-ABF70 está prevista para a reinicialização do intertravamento de inicialização/rearme e para a liberação de um dispositivo de proteção optoeletrônico MLD ou MLC com muting. O AC-ABF70 dispõe de dois cabos de conexão M12, um que é diretamente conectado à interface de máquina do dispositivo de proteção optoeletrônico, outro que serve para a conexão no painel elétrico através dos cabos de conexão CB-M12-xxxx-8GF (veja Acessório MLD). O botão de reinicialização fica iluminado enquanto as OSSDs do dispositivo de proteção optoeletrônico (MLD ou MLC 320/520) estão desligadas. No MLC 530, o estado de muting é sinalizado no modo de operação 4 ou 6. O comprimento do cabo é de 5 m cada. Através de uma chapa de fixação a AC-ABF70 pode ser fixada direto numa cerca protetora sem necessidade de abrir o dispositivo.



ATENÇÃO

Esta unidade de conexão e de confirmação deve ser instalada de forma que impossibilite o acionamento a partir da zona de perigo.

Características

- Carcaça resistente de plástico
- Confirmação e liberação por botão
- Bloco de contato certificado por UL
- Conexão ao MLD ou MLC
- Fácil fixação em cercas de proteção por chapa de fixação fornecida com a unidade
- Conexão M12 2x, de 8 polos
- Resistente a raios UV, IP67 + IP69K

Montagem

Fixar o dispositivo na cerca de proteção através dos dois orifícios na carcaça e a fornecida chapa de fixação de aço inoxidável, posicionando a cerca entre o dispositivo e a chapa de fixação.
Conecte o cabo com conector fêmea de 8 polos à interface de máquina (conector) do MLD ou MLC.

Observações para encomenda

N.º do art.	Artigo	Descrição
426296	AC-ABF70	Unidade de conexão e de confirmação

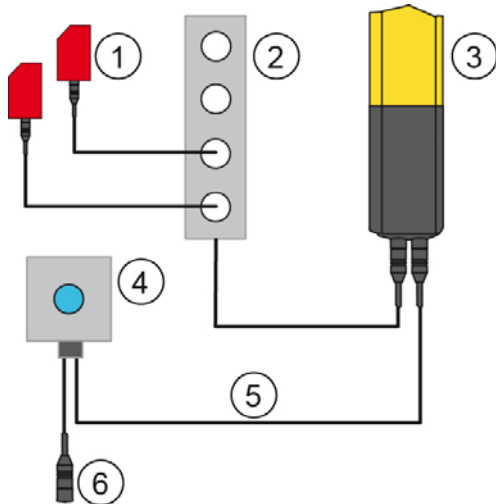
Acessórios

N.º do art.	Artigo	Descrição
50135128	KD S-M12-8A-P1-050	Cabo de conexão M12, 8 polos/aberto, 5 m
50135129	KD S-M12-8A-P1-100	Cabo de conexão M12, 8 polos/aberto, 10 m
50135130	KD S-M12-8A-P1-150	Cabo de conexão M12, 8 polos/aberto, 15 m
50135131	KD S-M12-8A-P1-250	Cabo de conexão M12, 8 polos/aberto, 25 m
50135132	KD S-M12-8A-P1-500	Cabo de conexão M12, 8 polos/aberto, 50 m

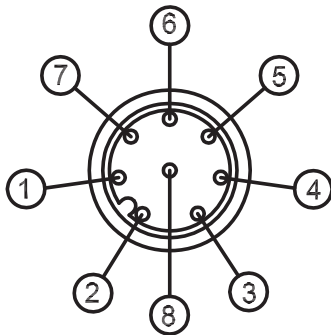
Dados técnicos

Dados básicos	
Adequado para	Barreiras de luz de segurança de múltiplos feixes MLD 500, MLD 300, Cortinas de luz de segurança MLC 500, MLC 300
Sistema mecânico	
Carcaça	Plástico, reforçado com fibra de vidro (PPS), autoextinguível
Chapa de fixação	Aço inox
Peso líquido	250 g
Cabos de conexão	1 x 5 m, PUR, M12, 8 polos 1 x 0,2 m, PUR, M12, 8 polos
Sistema elétrico	
Tensão de alimentação	24 V CC ± 20 %
Corrente de chaveamento pelo botão	1 mA ... 1 A
Dados do ambiente	
Temperatura ambiente, operação	-25 ... +70 °C
Temperatura ambiente, armazenamento	-25 ... +70 °C
Certificações	
Grau de proteção	IP 67, IP 69K
Classe de proteção VDE	III

AC-ABF70



Exemplo de circuito



Ocupação de pinos do conector M12 (6)

Ligação elétrica

Exemplo de circuito

1	Sensores de muting (MS 1, MS 2)
2	AC-SCMx
3	MLD x20, MLD x3x, MLC x20
4	AC-ABF70
5	Cabo de conexão 5 m, conector fêmea M12, 8 polos na interface de máquina MLD ou MLC Observar a ocupação dos conectores!
6	Cabo de conexão 0,2 m, conector M12, 8 polos ao painel elétrico

Ocupação de pinos

Pino	MLD x20	MLD x3x	MLC x20
1	RES	RES	IO 1
2	+24 V	+24 V / 0 V	VIN 1
3	EDM	EDM	IN 3
4	MODE	MS 2	IN 4
5	OSSD 2	OSSD 2	OSSD 1
6	OSSD 1	OSSD 1	OSSD 2
7	0 V	0 V / +24 V	VIN 2
8	n.c./FE	M-EN/TO	IN 8

Desenho dimensional

