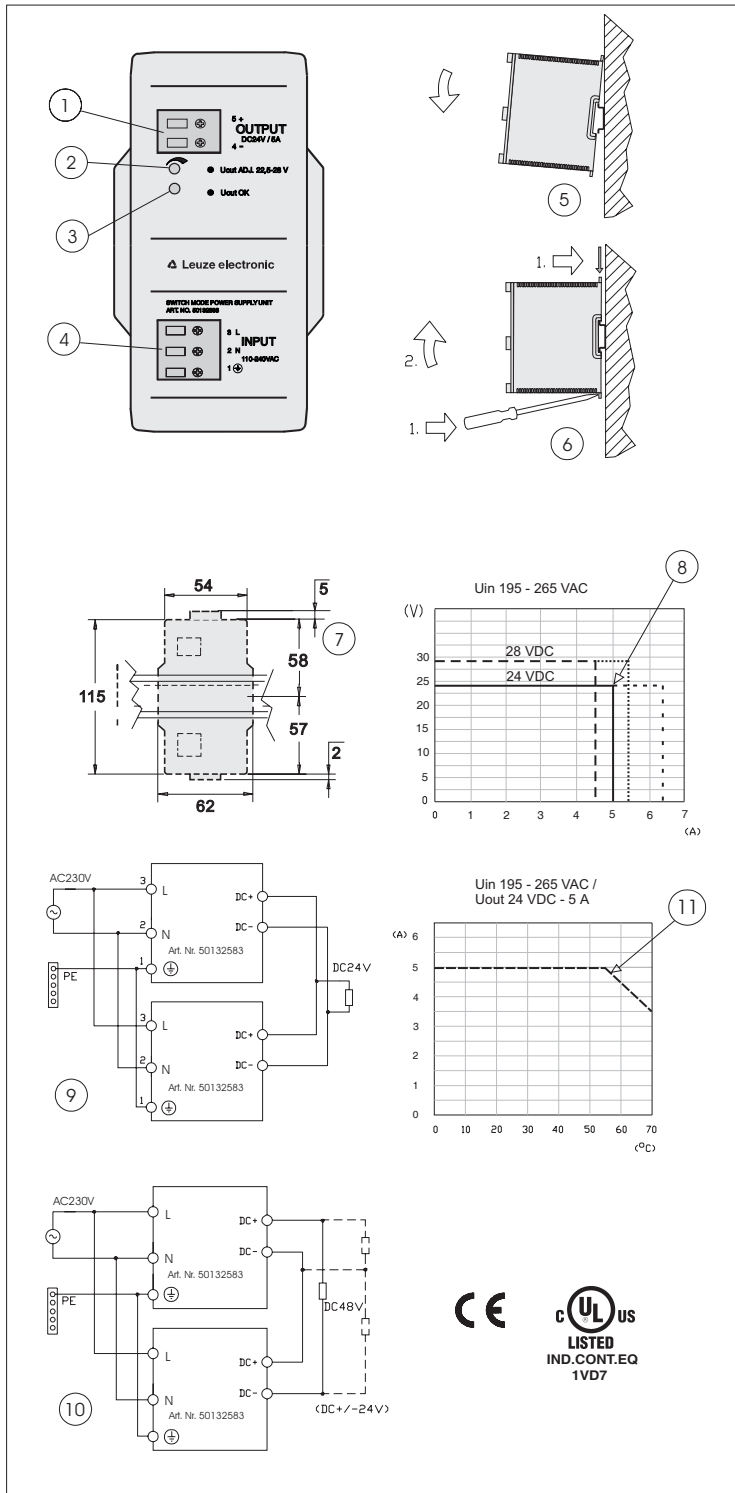


Lesen Sie diese Bedienungsanleitung vor Einbau und Gebrauch des Netzgerätes aufmerksam durch, damit Sie die besonderen Gebrauchseigenschaften des Netzgerätes nutzen können. Das Netzgerät enthält Eigenschaften, die Ihnen zu mehr Zuverlässigkeit in Ihrem System verhelfen. Bewahren Sie diese Anleitung für einen möglichen späteren Gebrauch auf.



(1) Allgemeines

Das Netzgerät enthält viele Besonderheiten, die bei Industrienetzgeräten zuvor nicht gegeben waren. Es wurde mit einer hohen Störfestigkeit, wie üblicherweise in der Schwerindustrie nötig, entwickelt.

Warnung: Dies ist ein Gerät der EMV Klasse A. Das Gerät kann im Wohnbereich Funkstörungen verursachen. In diesem Fall kann vom Betreiber verlangt werden, angemessene Massnahmen durchzuführen.

Das Netzgerät hat die positive Eigenschaft, größere Anlauf- und Kurzschlußströme zu liefern, so daß auch bestimmte Sicherungsautomaten auslösen.

Das Netzgerät enthält elektronische Schutzfunktionen für Überlast und beginnende Überhitzung.

Dieses Gerät soll direkt an das Gleichspannungserdungssystem oder mit einer Brücke an das Potentialausgleichssystem, mit dem auch die Gleichspannungserde verbunden ist, angeschlossen werden.

(2) Technische Spezifikationen, Art. Nr. 50132583

V1.0

Nennspannung	110 - 240 VAC 50/60 Hz
Eingangsspannungsbereich	100 - 265 VAC 50/60 Hz
Eingangsstrom, I _{en}	2,5 A _{rms} / 115 VAC - 1,16 A _{rms} / 230 VAC
Einschaltstromrush	< 30 A / 230 VAC nach 1 ms
Wirkungsgrad, typ.	85% / 115 VAC - 84% / 230 VAC
Leistungsfaktor typ.	0,65 / 115 VAC - 0,55 / 230 VAC
Interne Sicherung F1:	6,3 A 250 V Littelfuse
Vorsicherung maximal 10 A	(UL listed Bussmann Typ. AGC-10A oder Littelfuse No. 314 010) oder ABB S201-B10A
Schutzklasse	1
Ausgangsspannung, einstellbar	22,5 - 28 VDC
Regelung	+/- 1%
Regelung, dynamisch, typ.	0->100%, 5% 1 ms / 100%->5% 5% 1 ms
Anlaufzeit, typ.	1,4 s
Netzausfallüberbrückungszeit, typ.	> 14 ms / 115 VAC - > 86 ms / 230 VAC
Ausgangsstrom, dauernd (siehe (4))	
Spannung 100 - 195 VAC	24 VDC - 5 A (40°C) / 3 A (70°C)
Spannung 195 - 265 VAC	28 VDC - 4,5 A (40°C) / 2,5 A (70°C)
	24 VDC - 5 A (55°C) / 4 A (70°C)
	28 VDC - 4,5 A (55°C) / 3,5 A (70°C)
	Derating zwischen 40°C - 70°C, -0,07 A / °C
Kurzschluß, typ. 200 ms	> 20 A / 230 VAC
Restwelligkeit	< 20 mV _{rms}
Überlastschutz / Überhitzungsschutz	ja
Relative Feuchtigkeit	5 - 95% , keine Kondensation
Betriebstemperatur	Spannung 100 - 195 VAC / -25°C - +40°C
	Spannung 195 - 265 VAC / -25°C - +55°C
Lagertemperatur	-25°C - +85°C
Gehäuseschutzklasse, Gehäuse, EN 60529	IP 20
Abmessungen B x H x T; Gewicht	62 x 115 x 125 mm; 0,55 kg

(3) Ausrüstung

[1] Ausgangsklemme:

Leitungsart

Starr

1,5 - 2,5 mm² / 16 - 14 AWG

Flexibel

1,5 - 2,5 mm² / 16 - 14 AWG

Flexibel mit Adernhülle ohne/mit Kunststoffhülle

1,5 mm² / 16 AWG

Adernhülle müssen eine Mindestlänge haben

≥ 10 mm

Anzugsmoment: 0,4 - 0,5 Nm / 3,5 - 4,4 lb. in.

[2] Ausgangsspannungseinstellpoti

[3] Ausgang "OK"-LED grün

[4] Eingangsklemme:

Leitungsart

Starr

1,5 - 2,5 mm² / 16 - 14 AWG

Flexibel

1,5 - 2,5 mm² / 16 - 14 AWG

Flexibel mit Adernhülle ohne/mit Kunststoffhülle

1,5 mm² / 16 AWG

Adernhülle müssen eine Mindestlänge haben

≥ 10 mm

Anzugsmoment: 0,4 - 0,5 Nm / 3,5 - 4,4 lb. in.

(4) Einbauart

Das Netzgerät muß so eingebaut werden, daß die Verlustwärme ungehindert abgeführt wird. Dadurch verbessert sich die Gesamtzuverlässigkeit, und ein fehlerfreier Betrieb wird über einen längeren Zeitraum gewährleistet. Die Kühlung des Netzgerätes erfolgt durch natürliche Luftzirkulation. Beim Einbau ist möglichst viel Platz für die Luftzirkulation zu lassen. Der obere und der untere Abstand zu den anderen Geräten muß mindestens 50 mm betragen. Es ist zu beachten, daß die Temperatur oberhalb der Geräte ca. 25°C höher ist als unterhalb. Als Umgebungstemperatur der Geräte gilt die Temperatur direkt unterhalb des Gerätes. Ist die Luftzirkulation beschränkt, muß zwangsbelüftet werden. Der Einbauplatz muß den Bedingungen der EN 60950-1 Punkt 4.7 und 4.6.1 genügen. Gehäuseschutzklasse IP 20 (EN 60529). Es ist empfehlenswert, wenn zwei oder drei baugleiche Netzgeräte nebeneinander eingebaut werden, dass der max. Laststrom um 5 - 10% verringert wird.

(5) Einbau, Befestigungslöcher [7]

Die Schiene muß so befestigt werden, daß sie sich beim Ein- oder Ausbau des Gerätes nicht verdreht. Einbauanweisung [5], Ausbauanweisung [6].

(6) Inbetriebnahme

Das Netzgerät ist als solches gebrauchsfertig; siehe Anschlußmöglichkeiten im Anhang.

(7) Belastbarkeit

Das Netzgerät muß mit der Schiene horizontal eingebaut werden, damit eine ausreichende Kühlung gewährleistet ist. Der Nennstrom des Netzgerätes beträgt 5 A. Das Diagramm [8] zeigt die typische Spannungs-/Strom-Kennlinie des Netzgerätes. Der abfallende Teil des Diagrammes [8] zeigt die typische Strombegrenzung. Kennlinie [11] zeigt den Strom / Temperaturgrenze.

(8) Parallelbetrieb [9]

Es ist möglich bis zu 5 Netzgeräte parallel zu schalten. Um eine gleichmäßige Stromaufteilung zu erhalten, sind folgende Punkte einzuhalten.

- 1) Die Einzelspannungen der Netzgeräte sind genau aufeinander abzustimmen.
- 2) Die sekundärseitige Verdrahtung ist in Bezug auf Kabellänge und Querschnitt bis zum Verbindungspunkt identisch auszuführen.

Bei Parallelbetrieb muß die Netzspannung größer als 110 VAC sein

(9) Reihenbetrieb [10]

Es ist möglich, zwei Netzgeräte in Reihe zu schalten, so daß entweder 48 VDC- oder ±24 VDC zur Verfügung stehen.

(10) Ausgangskurzschluß-Schutz

Das Netzgerät kann bei Kurzschluß z.B. folgende ABB Sicherungsautomaten auslösen:
- S201-Z1,6 A.

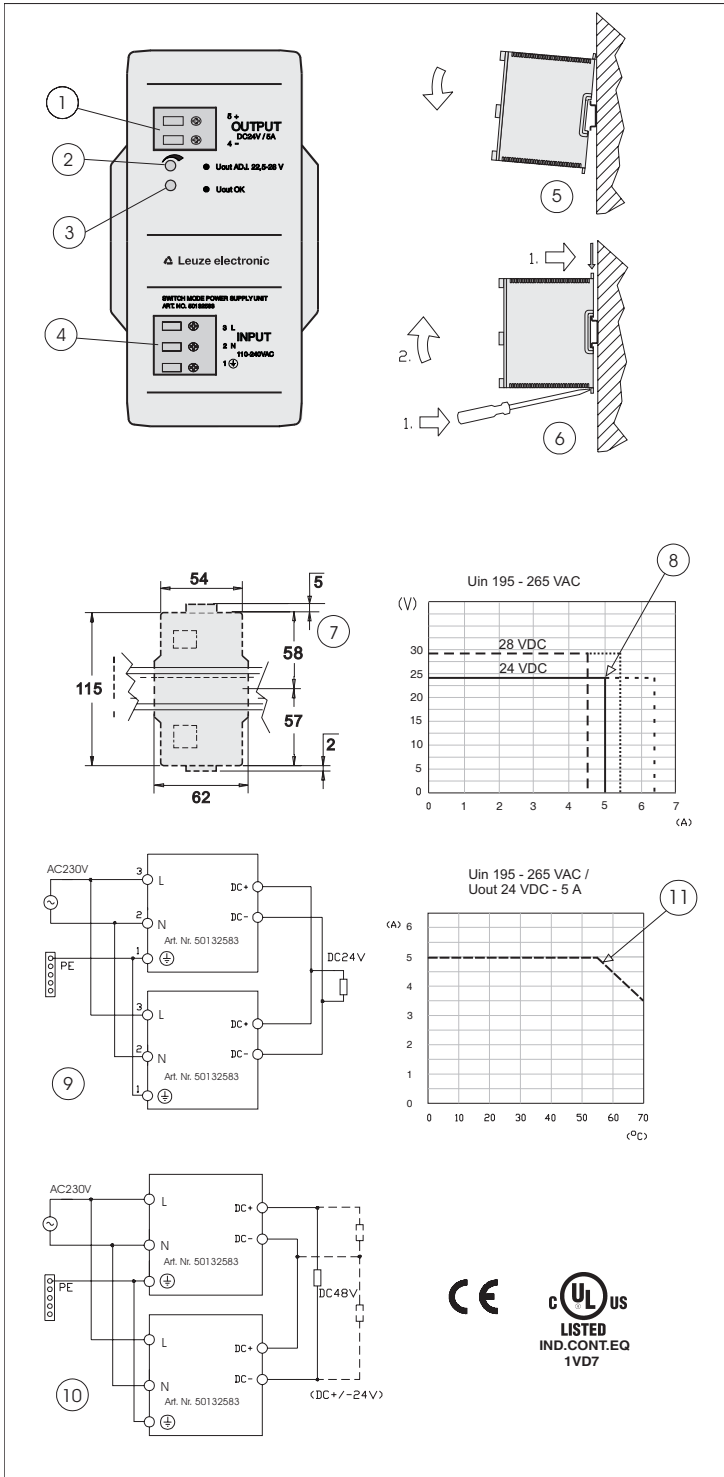
(11) Normen

Elektrosicherheit	EN 60950-1, UL 60950-1:2003, UL 508, SELV
EMV	EN 61204-3, (2000), EMI-Klasse A, EMS:Industriebereich
Verträglichkeit	EN 61000-4-2, (1995), 6/8 kV
	EN 61000-4-3, (1996), RF-field 10 V/m
	EN 61000-4-4, (1995), EFT/B 2/2 kV
	EN 61000-4-5, (1995), Surge 1/4 kV/500 V
	EN 61000-4-6, (1996), 10 V
	EN 61000-4-11
	ENV 50204 (1995) RF-field 10 V/m
	EN 55011 A, Funkstörungen
	EN 60204-1, 60 V / 1 s
	Störaussendungen

Änderungen vorbehalten.



In order to take the best advantage of the features that this power supply has to offer and to ensure long term reliability for your equipment, please read these instructions carefully before installation and use. They should be retained for future reference.



(1) General

This unit employs many features previously unavailable in an industrial power supply. It has been designed to withstand the high levels of interference found in heavy industry.

Warning: This is an EMC Class A device. In a domestic environment this product may cause radio interference in which case the user may be required to take adequate measures.

The PSU-05A-1P-24V-S has a high level of reserve power. This enables loads with significant inrush current to be supported and will also ensure that circuit breakers will trip in event of short circuit.

A protective feature is provided which will take control as the unit approaches the power limit due the overload or excessive temperature brought about by lack of ventilation.

This equipment shall be connected directly to the d.c. supply system earthing electrode conductor or to a bonding jumper from an earthing terminal bar or bus to which the d.c. supply system earthing electrode is connected.

(2) Technical specification, Art. No. 50132583

Nominal voltage	110 - 240 VAC 50/60 Hz
Input voltage range	100 - 265 VAC 50/60 Hz
Input current, I _{nom.}	2,5 A _{rms} / 115 VAC - 1,16 A _{rms} / 230 VAC
Inrush current	< 30 A / 230 VAC after 1 ms
Efficiency, typ.	85% / 115 VAC - 84% / 230 VAC
Power factor, typ.	0,65 / 115 VAC - 0,55 / 230 VAC
Internal fuse F1:	6,3 A 250 V Littelfuse
External fuse max. 10 A	(UL listed Bussmann Typ. AGC-10A or Littelfuse No. 314 010) or ABB S201-B10A
Safety class	1
Output voltage, adjustable 22,5 - 28 VDC	24 VDC
Static regulation accuracy	+/- 1%
Dynamic regulation accuracy typ.	0->100%, 5% 1 ms / 100%->5%, 5% 1 ms
Start-up time, typ.	1,4 s
Hold up time of the output, typ.	> 14 ms / 115 VAC - > 86 ms / 230 VAC
Output current, continuous (see (4))	
Voltage 100 - 195 VAC	24 VDC - 5 A (+40°C) / 3 A (+70°C) 28 VDC - 4,5 A (+40°C) / 2,5 A (+70°C)
Voltage 195 - 265 VAC	24 VDC - 5 A (+55°C) / 4 A (+70°C) 28 VDC - 4,5 A (+55°C) / 3,5 A (+70°C)
	derating between 40°C - 70°C, -0.07 A / °C
Output current, short circuit, max. 200 ms	> 20 A / 230 VAC
Output ripple	< 20 mV _{rms}
Overloading / temperature protection	Yes
Relative humidity	5 - 95% , no condensing
Operation temperature	Voltage 100 - 195 VAC / -25°C - +40°C Voltage 195 - 265 VAC / -25°C - +55°C
Storage temperature	-25°C - +85°C
Protection class, case, EN 60529	IP20
Dimensions W x H x D; Weight	62 x 115 x 125 mm; 0,55 kg

(3) Features

[1] Output terminal:

Conductor sizes

Solid 1,5 - 2,5 mm² / 16 - 14 AWG
Stranded 1,5 - 2,5 mm² / 16 - 14 AWG
Stranded with ferrule without / with plastic sleeve 1,5 mm² / 16 AWG
Ferrule minimum length must be ≥ 10 mm

Tightening torque: 0,4 - 0,5 Nm / 3,5 - 4,4 lb. in.

[2] Output voltage adjust 22,5 - 28 VDC

[3] Output voltage "OK", green LED

[4] Input terminal:

Conductor sizes

Solid 1,5 - 2,5 mm² / 16 - 14 AWG
Stranded 1,5 - 2,5 mm² / 16 - 14 AWG
Stranded with ferrule without / with plastic sleeve 1,5 mm² / 16 AWG
Ferrule minimum length must be ≥ 10 mm

Tightening torque: 0,4 - 0,5 Nm / 3,5 - 4,4 lb. in.

(4) Location

The power supply is cooled by natural convection. It is important to maintain clearance to other components as much as possible to ensure best performance and long term stability. Top and bottom clearances should be 50 mm at minimum. The ambient temperature should be measured on the underside of the unit. There will be an increase of 25°C at the top. If natural convection is restricted, forced cooling should be used. Mounting should comply with EN 60950-1 point 4.7 and 4.6.1. Protection class of the case IP20 (EN 60529). It is recommend when two or three power supplies are connect side by side that their max. load current should be derated by 5-10% of the nominal continuous current.

(5) Mounting [7]

The rail should be fixed solidly so that it cannot twist when mounting or removing the unit. Mounting instructions [5], Removing instructions [6].

(6) Switching on

Factory set, ready to use, check the connection diagrams for parallel and series connection.

(7) Loading capacity

The nominal current is 5 A but due to the nature of industrial loading, the power supply has been designed to support loads with high inrush currents without damage or shutdown. Curve [8] shows the typical current / voltage curve, decreasing part of the curve shows the current limitation. Curve [11] show typical current / temperature limit.

(8) Parallel connection [9]

Up to 5 units may be connected in parallel. The open circuit voltage of each unit should be set to same value. Accuracy of setting will determine how well the units share the load current. The gauge and length of the cable between each power supply and the common point should be the same. Units should only be used in parallel where the supply exceed 110 VAC.

(9) Series connection

Up to 2 units may be connected in series to give either 48 VDC or +/-24 VDC. Check the connection diagram [10].

(10) Using circuit breakers on the power supply output:

On the short circuit, the power supply will trip, for example, the following ABB circuit breaker:

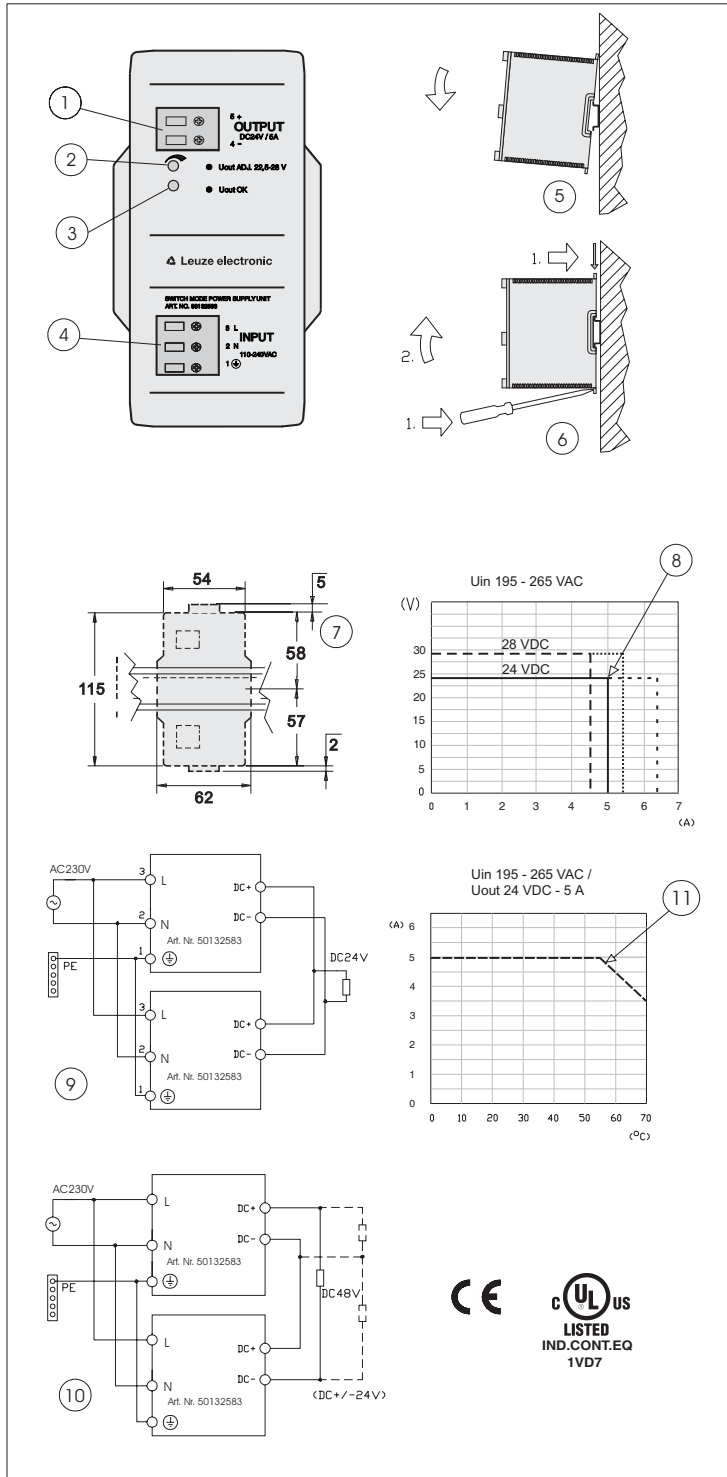
-S201-Z1,6A

(11) Standards

Electrical safety EN 60950-1, UL 60950-1:2003, UL 508, SELV
EMC EN 61204-3 (2000), EMI:class A, EMS:industry class
Immunity EN 61000-4-2 (1995) ESD 6/8 kV
EN 61000-4-3 (1996) Rf-field 10 V/m
EN 61000-4-4 (1995) EFT/B 2/2 kV
EN 61000-4-5 (1995), Surge 1/4 kV; 500 V
EN 61000-4-6 (1996) Cond. Rf 10 V
EN 61000-4-11
ENV 50204 (1995) Rf-field 10 V/m
Emissions EN 55011 A, RF-emissions
EN 60204-1, 60 V / 1 s

We reserve the right to change this specification.

Pour vous permettre de profiter au maximum des caractéristiques de cette alimentation, nous vous conseillons de lire attentivement ces instructions avant son montage et sa mise en service. Conservez ces documents pour une consultation future.



(1) Généralités

Cette alimentation comprend plusieurs nouvelles caractéristiques de protection qui n'existaient pas auparavant. Elle a été conçue pour supporter des interférences de forte intensité que l'on rencontre dans l'industrie. L'émission et l'immunité aux perturbations électromagnétiques, répondent normes les restrictives de l'industrie.

Attention: Ceci est un appareil de Classe A (CEM). Son utilisation en environnement domestique peut générer des interférences radio nécessitant des mesures particulières de suppression.

Cette alimentation délivre un courant de sortie dynamique très élevé en cas de surcharge ou de court circuit afin de créer une sélectivité au niveau des disjoncteurs en aval.

Cet équipement doit être directement connecté au conducteur de terre du circuit d'alimentation DC ou à une barre de terre à laquelle le circuit d'alimentation DC est déjà relié.

(2) Caractéristiques techniques, Ref. 50132583

V1.0

Tension nominale	110 - 240 VAC 50/60 Hz
Plage de tension d'entrée	100 - 265 VAC 50/60 Hz
Courant nominal, Inom	2,5 A _{rms} / 115 VAC - 1,16 A _{rms} / 230 VAC
Courant d'appel	< 30 A / 230 VAC ensuite 1 ms
Rendement, typ.	85% / 115 VAC - 84% / 230 VAC
Facteur de puissance, typ.	0,65 / 115 VAC - 0,55 / 230 VAC
Fusible interne F1	6,3 A 250 V, Littelfuse
Fusible externe, max. 10 A	(UL listed Bussmann Typ. AGC-10A / Littelfuse No. 314 010) / ABB S201-B10A
Classe de protection	1
Tension de sortie, ajustable 22,5 - 28 VDC	24 VDC
Régulation tension de sortie	+/- 1%
Régulation dynamique.	0->100%, 5% 1ms / 100%->5%, 5% 1ms
Temps de départ	1,4 s
Temps de maintien	> 14 ms / 115 VAC - > 86 ms / 230 VAC
Courant (voir (4))	
Tension 100 - 195 VAC	24 VDC - 5 A (+40°C) / 3 A (+70°C)
	28 VDC - 4,5 A (+40°C) / 2,5 A (+70°C)
Tension 195 - 265 VAC	24 VDC - 5 A (+55°C) / 4 A (+70°C)
	28 VDC - 4,5 A (+55°C) / 3,5 A (+70°C)
	derating 40°C - 70°C, -0,07 A / °C
Courant de court circuit typ. 200 ms	> 20 A / 230 VAC
Ondulation résiduelle	< 20 mV _{rms}
Dispositif de protection surcharge / surchauffe	Oui
Humidité relative	5 - 95%, sans condensation
Température ambiante	Tension 100 - 195 VAC / -25°C à +40°C Tension 195 - 265 VAC / -25°C à +55°C
Température de stockage	-25°C à +85°C
Indice de protection, EN 60529	IP20
Dimensions L x H x P; Poids	62 x 115 x 125 mm; 0,55 kg

(3) Caractéristiques

[1] Bornes de raccordement:

Section du câble

Fil rigide: 1,5 - 2,5 mm² / 16 - 14 AWG

Fil souple: 1,5 - 2,5 mm² / 16 - 14 AWG

Fil souple avec embout isolé/non isolé: 1,5 mm² / 16 AWG

Les embouts doivent avoir une longueur ≥ 10 mm

Couple de serrage: 0,4 - 0,5 Nm / 3,5 - 4,4 lb. in.

[2] Potentiomètre de réglage de la tension de sortie de 22,5 à 28 VDC.

[3] Tension de sortie correcte, lampe témoin.

[4] Bornes d'entrée:

Section du câble

Fil rigide: 1,5 - 2,5 mm² / 16 - 14 AWG

Fil souple: 1,5 - 2,5 mm² / 16 - 14 AWG

Fil souple avec embout isolé/non isolé: 1,5 mm² / 16 AWG

Les embouts doivent avoir une longueur ≥ 10 mm

Couple de serrage: 0,4 - 0,5 Nm / 3,5 - 4,4 lb. in.

(4) Emplacement

L'alimentation est refroidie par convection naturelle. Il est important de maintenir un espace autour de l'alimentation pour garantir son fonctionnement et sa fiabilité. L'espace libre au dessus et en dessous de l'alimentation doit être au minimum de 50 mm. La température ambiante doit être mesurée en dessous de l'alimentation. La température sur le dessus de l'alimentation est supérieure d'environ 25°C. Si la convection naturelle est limitée, prévoyez un refroidissement par circulation d'air forcée. Lors du montage de l'alimentation, conformez vous à la norme EN 60950-1, points 4.7, 4.6.1. Indice de protection IP20 (EN 60529). Il est recommandé quand deux ou trois alimentations sont connectées entre elles que le courant de charge maximum devrait être diminué de 5-10% du courant nominal.

(5) Montage [7]

Le rail doit être solidement fixé pour éviter sa torsion au moment du montage et du démontage de l'alimentation. Instructions de montage [5], / Instructions de démontage [6].

(6) Mise en route

L'alimentation est réglée au départ de l'usine et prête à fonctionner.

(7) Limite de charge

L'alimentation doit être montée sur un rail DIN horizontal. Le courant nominal est de 5 A, mais l'alimentation a été conçue pour supporter des charges ayant d'importants appels de courant sans que cela ne l'endommage ou ne l'arrête. La figure [8] montre une courbe type tension/courant. Courbe [11] description du courant par rapport à la limite de température.

(8) Montage en parallèle [9]

Cinq unités peuvent être raccordées en parallèle. Pour assurer une répartition homogène du courant, les points suivant sont à respecter: 1) La tension à vide des différents appareils doit être strictement identique. 2) Le raccordement du secondaire doit être réalisé avec des longueurs et des sections de câbles identiques pour tous les appareils. La tension du réseau doit être supérieure à 110 VAC.

(9) Montage en série

Deux unités au maximum peuvent être raccordées en série pour obtenir soit 48 VDC, soit +/- 24 VDC. Reportez vous au schéma de raccordement [10].

(10) Protection contre les courts-circuits à la sortie:

Exemple de disjoncteur à utiliser: ABB-STOTZ

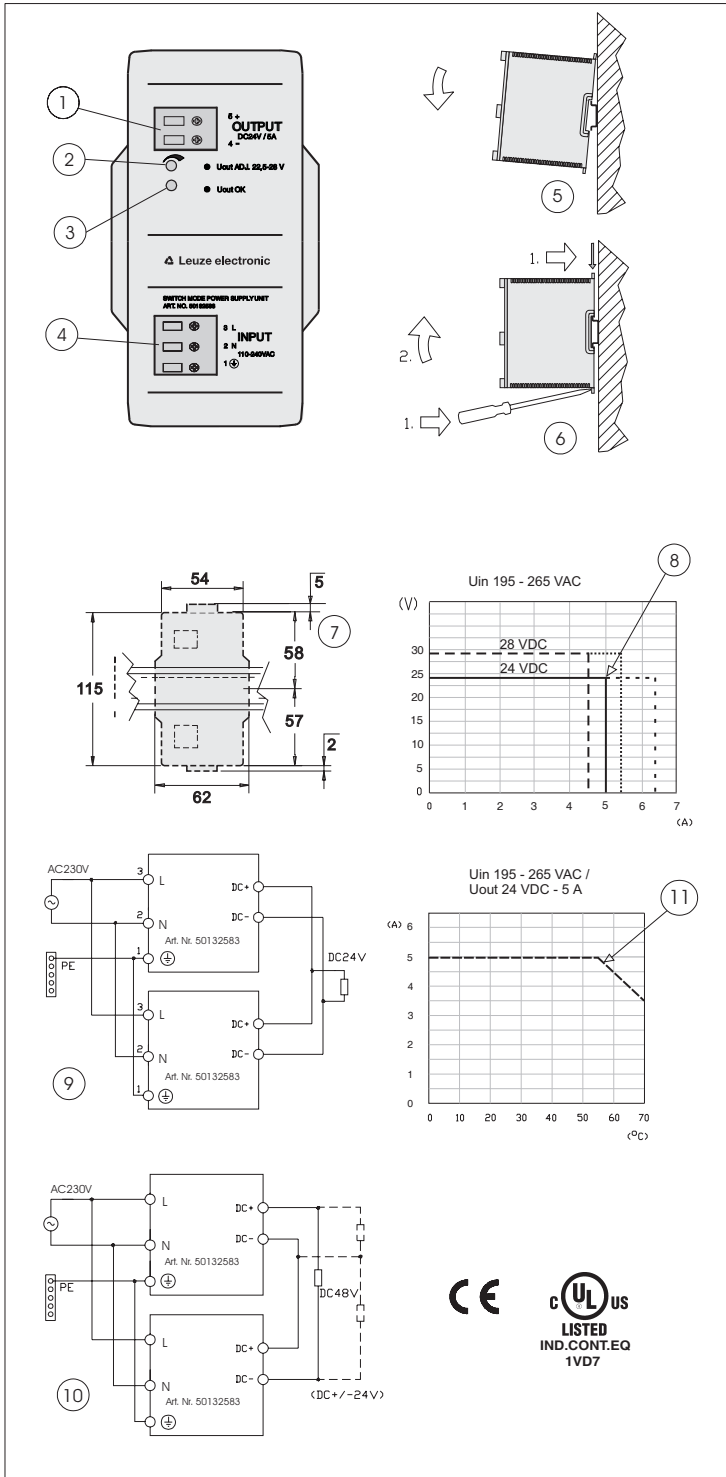
- S201-Z1,6A

(11) Normes

Sécurité électrique	EN 60950-1, UL 60950-1:2003, UL 508, SELV
CEM	EN 61204-3 (2000), Émissions
Immunité	EN 61000-4-2 (1995) ESD 6/8 kV EN 61000-4-3 (1996) Rf-field 10 V/m EN 61000-4-4 (1995) EFT/B 2/2 kV EN 61000-4-5 (1995), Surtension 1/4 kV; 500 V EN 61000-4-6 (1996) Cond. Rf 10 V EN 61000-4-11 ENV 50204 (1995) Rf-field 10 V/m
Emissions	EN 55011 A, émissions radio EN 60204-1, 60 V / 1 s

(Nous nous réservons le droit de modifier ces spécifications sans préavis)

Para aprovechar al máximo las características de esta fuente de alimentación y para asegurar una larga fiabilidad a sus equipos, le aconsejamos lea estas instrucciones con atención antes de la instalación y su posterior uso. Estas habrían de servir como referencia para futuras consultas.



(1) General

Este tipo de fuente presenta muchas funcionalidades no disponibles con anterioridad en fuentes de alimentación con aplicación en la industria. Es capaz de soportar altos niveles de interferencia, como suele ocurrir en ambientes industriales.

Advertencia: Este es un equipo con compatibilidad electromagnética clase A. En un entorno doméstico, este producto puede causar interferencias, en cuyo caso el usuario deberá tomar las medidas adecuadas.

La fuente PSU-05A-1P-24V-S presenta un alto nivel de potencia. Esto permite soportar cargas que provoquen altas corrientes de puesta en marcha y asegure asimismo una correcta actuación sobre circuitos o interruptores de protección en caso de cortocircuito. Está provista de una característica de protección que asume el control a medida que la fuente se aproxima a su límite de potencia, en caso de sobrecarga o de una excesiva temperatura por falta de ventilación.

Este equipo se ha de conectar directamente a una conexión de tierra de un equipo de alimentación d.c. o a un terminal de tierra o bus al que una conexión de tierra de un equipo de alimentación d.c. está conectada

(2) Especificaciones técnicas, Ref. 50132583

Tensión de nominal	110 - 240 VAC 50/60 Hz
Rango de tensión de entrada	100 - 265 VAC 50/60 Hz
Corriente de entrada, Inom	2,5 A _{rms} / 115 VAC - 1,16 A _{rms} / 230 VAC
Corriente de arranque	< 30 A / 230 VAC después 1 ms
Eficiencia (típica)	85% / 115 VAC - 84% / 230 VAC
Factor de potencia (típico)	0,65 / 115 VAC - 0,55 / 230 VAC
Fusible interno F1	6,3 A 250 V, Littelfuse
Fusible externo, máx. 10 A	(UL listed Bussmann Typ. AGC-10A / Littelfuse No. 314 010) / ABB S201-B10A
Clase de protección	1
Voltaje de salida, ajustable	22,5 - 28 VDC
Regulación en estática	+/- 1%
Regulación dinámica, típico	0->100%, 5% 1ms / 100%->5%, 5% 1ms
Tiempo de arranque, típico	1,4 s
Tiempo de retención de la salida (caída de red)	> 14 ms / 115 VAC - > 86 ms / 230 VAC
Corriente de salida	
Voltaje 100 - 195 VAC	24 VAC - 5 A (+40°C) / 3 A (+70°C)
Voltaje 195 - 265 VAC	28 VAC - 4,5 A (+40°C) / 2,5 A (+70°C)
	24 VAC - 5 A (+55°C) / 4 A (+70°C)
	28 VAC - 4,5 A (+55°C) / 3,5 A (+70°C)
	derating 40°C - 70°C, -0,07 A / °C
Corriente de salida, en cortocircuito, tip. 200ms	> 20 A / 230 VAC
Rizado de salida	< 20 mV _{rms}
Sobrecarga / Protección de temperatura	Si
Humedad relativa	5 - 95% , sin condensación
Temperatura ambiente	Voltaje 100 - 195 VAC / -25°C - +40°C
	Voltaje 195 - 265 VAC / -25°C - +55°C
Temperatura de almacen	-25°C - +85°C
Tipo de protección, chasis, EN 60529	IP20
Dimensiones W x H x D; Peso	62 x 115 x 125 mm; 0,55 kg

(3) Características

[1] Bornes de salida:

Rendimiento

Rígido

1,5 - 2,5 mm² / 16 - 14 AWG

Flexible

1,5 - 2,5 mm² / 16 - 14 AWG

Flexible con embocadura con/sin cubierta de plástico

1,5 mm² / 16 AWG

Los manquitos finales han de tener una longitud

≥ 10 mm

Par de apriete: 0,4 - 0,5 Nm / 3,5 - 4,4 lb. in.

[2] Ajuste del voltaje de salida: 22,5 - 28 VDC.

[3] Voltaje de salida "OK" - LED verde.

[4] Bornes de entrada:

Rendimiento

Rígido

1,5 - 2,5 mm² / 16 - 14 AWG

Flexible

1,5 - 2,5 mm² / 16 - 14 AWG

Flexible con embocadura con/sin cubierta de plástico

1,5 mm² / 16 AWG

Los manquitos finales han de tener una longitud

≥ 10 mm

Par de apriete: 0,4 - 0,5 Nm / 3,5 - 4,4 lb. in.

(4) Emplazamiento

La fuente de alimentación es ventilada de forma natural por convección. Es importante mantener un espacio libre respecto otros componentes para un mejor y largo período de funcionamiento y estabilidad. Por la parte superior e inferior, el espacio libre habría de ser de 50 mm como mínimo. La temperatura ambiente se ha de medir en la parte inferior de la fuente mientras que se produce un aumento de 25°C en la parte superior de ésta. Si la ventilación natural estuviera limitada, se tendría que usar una ventilación forzada. El montaje ha de cumplir con el punto 4.7 y 4.6.1 de EN 60950-1. Clase de protección del chasis IP20 (EN 60529). Cuando dos o tres fuentes de alimentación estén conectadas una al lado de otra es recomendable que la corriente máxima en la carga se rebaje un 5 -10% de la corriente nominal en modo continuo.

(5) Montaje [7]

La guía se ha de fijar de forma sólida de forma que no se flexione cuando se coloque o extraiga la fuente. Instrucciones de montaje [5]. Instrucciones de extracción [6].

(6) Activación

La fuente viene ya viene lista de fábrica para ser usada.

(7) Capacidad de carga

La corriente nominal es de 5 A pero debido a la naturaleza de las cargas en la industria, la fuente ha sido diseñada para soportar cargas con altas corrientes de arranque sin dañar la fuente y sin desconexión de ésta. La curva [8] muestra la típica característica voltaje / corriente. La zona donde la curva cae es debido a la limitaci de corriente. La curva [11] muestra la característica típica de sobrecarga límite en función de la temperatura.

(8) Conexión en paralelo [9]

Pueden instalarse hasta un máximo de 5 unidades en paralelo. El voltaje en circuito abierto de cada una de las fuentes se ha de fijar a un mismo valor. La exactitud con la que se fije, determinará cómo de bien compartirán la corriente de carga. El tipo de cable y la longitud de éste entre las fuentes y el nodo común ha de ser el mismo. Las fuentes se deberían poner en paralelo únicamente cuando el voltaje de la red exceda 110 voltios.

(9) Conexión serie

Un máximo de 2 unidades se pueden montar en serie para suministrar o bien 48 VDC o bien ±24 VDC. Ver el diagrama de conexionado [10].

(10) Activación de circuitos protectores a la salida de la fuente:

En el caso de un cortocircuito, la fuente puede activar, por ejemplo, el protector térmico ABB siguiente:

-S201-Z1,6A

(11) Normativas

Seguridad eléctrica	EN 60950-1, UL 60950-1:2003, UL 508, SELV
EMC	EN 61204-3 (2000), Inmunidad, Emisiones
Inmunidad	EN 61000-4-2 (1995) ESD 6/8 kV
	EN 61000-4-3 (1996) Rf-field 10 V/m
	EN 61000-4-4 (1995) EFT/B 2/2 kV
	EN 61000-4-5 (1995), Surge 1/4 kV; 500 V
	EN 61000-4-6 (1996) Cond. Rf 10 V
	EN 61000-4-11
	ENV 50204 (1995) Rf-field 10 V/m
Emisiones	EN 55011 A, emisiones RF
	EN 60204-1, 60 V / 1 s

(Reservado el derecho de modificaciones)