

## Fiche technique

### Témoin lumineux d'inhibition

Art. n°: 50135452

M7-V1-MW3-DS-C-T-M12-200



Figure pouvant varier

#### Contenu

- Caractéristiques techniques
- Encombrement
- Raccordement électrique
- Remarques



## Caractéristiques techniques

### Données de base

Série	M7
Type de signalisation	Optique

### Données optiques

Source lumineuse	Blanc
------------------	-------

### Données électriques

Durée de vie	> 100.000 h
--------------	-------------

#### Données de puissance

Tension d'alimentation $U_N$	24 V, CA/CC, 10 %
Consommation, max.	58 mA

### Connexion

Nombre de connexions	1 pièce(s)
----------------------	------------

#### Connexion 1

Fonction	Alimentation en tension
Type de connexion	Câble à connecteur rond
Longueur de câble	2.000 mm
Taille du filetage	M12
Type	Prise mâle
Matériau	Métallique
Nombre de pôles	5 pôles
Codage	Codage A

### Données mécaniques

Forme	Cylindrique
Dimensions (Ø x L)	70 mm x 200 mm
Matériau du boîtier	Plastique
Boîtier en plastique	PC
Couleur du boîtier	Noir Transparent
Type d'agent lumineux	LED/24V
Configuration de signal	Lumière permanente
Couleur de calotte	Transparent
Angle de rayonnement	360°

### Caractéristiques ambiantes

Température ambiante, fonctionnement	-30 ... 60 °C
--------------------------------------	---------------

### Certifications

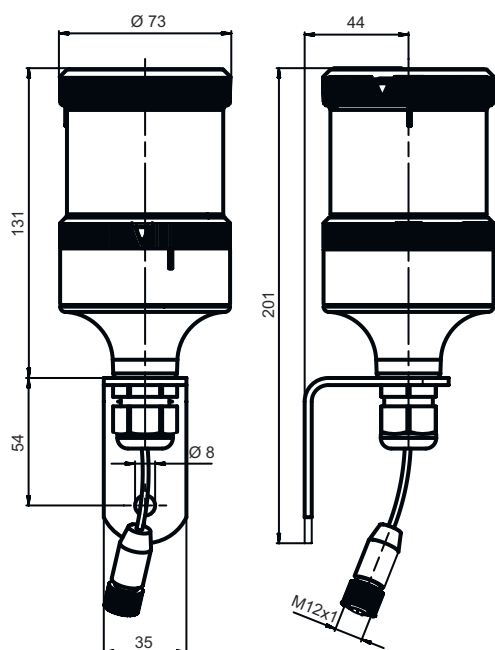
Indice de protection	IP 66
Homologations	c UL US CE

### Classification

Numéro de tarif douanier	85318070
eCl@ss 5.1.4	27371230
eCl@ss 8.0	27371230
eCl@ss 9.0	27371220
eCl@ss 10.0	27371230
eCl@ss 11.0	27371230
ETIM 5.0	EC001042
ETIM 6.0	EC001042
ETIM 7.0	EC001042

## Encombrement

Toutes les dimensions sont en millimètres



## Raccordement électrique

### Connexion 1

Fonction	Alimentation en tension
Type de connexion	Câble à connecteur rond
Longueur de câble	2.000 mm
Couleur de câble	Noir
Taille du filetage	M12
Type	Prise mâle
Matériau	Métallique
Nombre de pôles	5 pôles
Codage	Codage A

## Remarques



**Respecter les directives d'utilisation conforme !**



- ⚠ Le produit n'est pas un capteur de sécurité et ne sert pas à la protection des personnes.
- ⚠ Le produit ne doit être mis en service que par des personnes qualifiées.
- ⚠ Employez toujours le produit dans le respect des directives d'utilisation conforme.