

技術データシート

セーフティ-ロック

製品番号: 50142115

L300-B1-M31M23B19-SLM24-SCA

目次

- 仕様書
- 寸法図
- 電氣的接続
- アクセサリ



写真と異なる場合があります



仕様書

基本仕様

シリーズ	L300-B1
含む	アクチュエータ 1個 セーフティロック 1個

機能

機能	EN ISO 14119によるインターロック付きロック装置 (シリーズ4)
セーフティ出力のイネーブルモード	閉じてロックされたセーフティドアで動作するセーフティ出力
動作原理	閉電流原理 - 解除されたソレノイドでのロックされたアクチュエータ

パラメータ

SIL	3, IEC 61508
安全度水準 付与限界	3, IEC/EN 62061
パフォーマンスレベル (PL)	eまで (eを含む), EN ISO 13849-1
MTTF _d	2,968 年, EN ISO 13849-1
PFH _D	1.15E-9 毎時
可使用時間 T _M	20 年, EN ISO 13849-1
カテゴリ	4, EN ISO 13849-1
DC	高
コーディングレベル	低い, EN ISO 14119

電気的仕様

相互接続の種類	単一接続 直列接続
Externeセーフティガードfür電力供給回路	2AタイプGg (または等価物)

パフォーマンスデータ

供給電圧 U _B	24 V, DC, -10 ... 10 %
消費電流、最大	1,200 mA

入力

セーフティ関連の切換入力数	2 個数
デジタルスイッチ出力数	2 個数

スイッチ入力

種類	デジタルスイッチ入力
スイッチ電圧、典型値	24 V
電圧の種類	DC
消費電流、典型値	5 mA
アクチュエータのティーチ入力	いいえ

デジタルスイッチ入力 1

機能	I4イネーブル入力 ソレノイド
----	-----------------

デジタルスイッチ入力 2

機能	I3制御入力 リセット
----	-------------

セーフティ・スイッチ入力

種類	セーフティ・スイッチ入力
電圧の種類	DC
スイッチ電圧、典型値	24 V
消費電流、典型値	5 mA

出力

セーフティ・スイッチ出力数 (OSSDs 2 個数)	
デジタルスイッチ出力数	2 個数

セーフティ・スイッチ出力

種類	セーフティ・スイッチ出力 OSSD
電圧の種類	DC

セーフティ・スイッチ出力 1

スイッチエレメント	トランジスタ, PNP
-----------	-------------

セーフティ・スイッチ出力 2

スイッチエレメント	トランジスタ, PNP
-----------	-------------

スイッチ出力

種類	デジタルスイッチ出力
電圧の種類	DC

スイッチ出力 1

スイッチエレメント	トランジスタ, PNP
機能	O3信号出力 保護装置 閉鎖

スイッチ出力 2

スイッチエレメント	トランジスタ, PNP
機能	O4信号出力 保護装置 ロック

コネクタ

コネクタ 1

機能	SPS接続 接点コネクタ 電力供給
コネクタの種類	丸形プラグ
ネジ寸	M23
タイプ	オス
素材	金属
極数	19 -極
コーディング	A コード

伝導特性

機械の仕様

外形	角型
筐体の素材	金属
重量	1,700 g
筐体色	グレー 赤
取り付けの種類	通路設置
ケーブルエントリの側面	下から
ロック解除装置	補助ロック解除
スイッチタイプ	インターロック付きのロック装置
アプローチ速度	0.001 ... 0.5 m/s
インターロックの方式	パネカ
インターロック操作	パネ
インターロック力、最大	9,750 N
機械的寿命	1,000,000 作動サイクル, IEC 60947-5-1 スイッチングサイクル
操作頻度、最大	600 毎時, IEC 60947-5-1
引き抜き力、アクチュエータのロック解除	30 N

仕様書

RFIDセンサ

保証交換距離 S_{ao}	2 mm
保証遮断距離 S_{ar}	10 mm (アクチュエータはロック)
	4 mm (アクチュエータは未ロック)
定格動作間隔 S_n	2.5 mm
高い再現正確性	$\leq 10\% S_n$
最大スイッチサイクル	1 Hz

操作と表示

表示の種類	LED
LEDの数	5 個数
コントローラ	コマンドトランスミッタ2個
コントローラの機能	シンボル"確認"が点灯したスキャナ、青 シンボル"要求"が点灯したスキャナ、白

周囲データ

周囲温度、動作時	-20 ... 50 °C
周囲温度、保管時	-40 ... 75 °C

認証

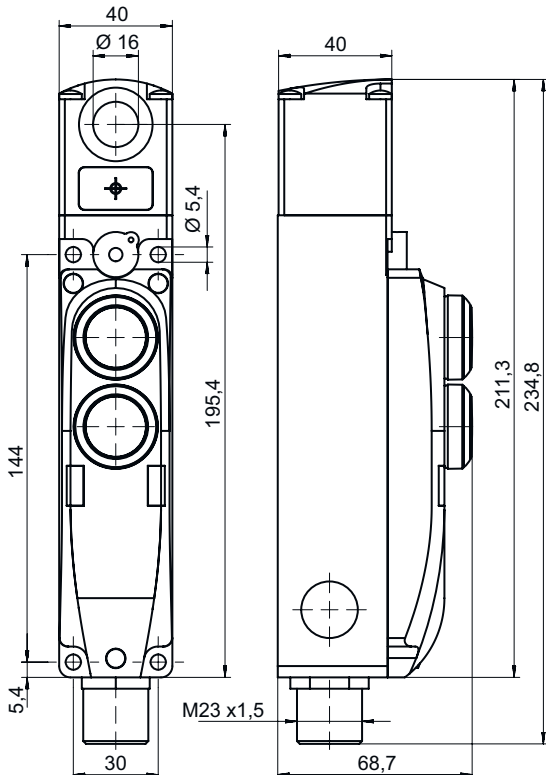
保護等級	IP 65
認可	c UL US ECOLAB TÜV南

分類

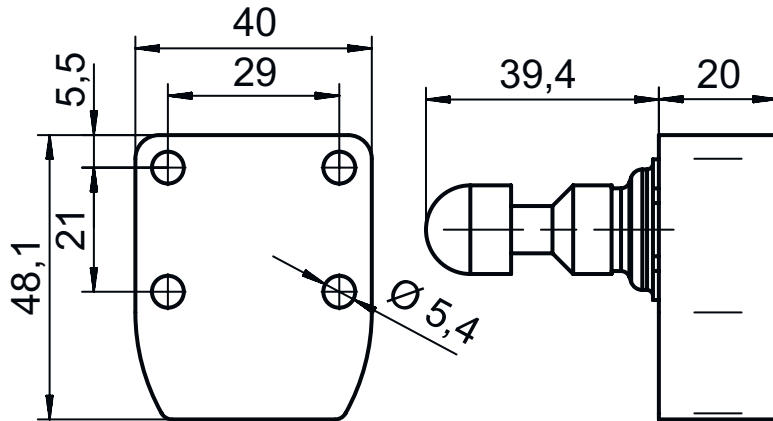
ECLASS 5.1.4	27272603
ECLASS 8.0	27272603
ECLASS 9.0	27272603
ECLASS 10.0	27272603
ECLASS 11.0	27272603
ECLASS 12.0	27272603
ECLASS 13.0	27272603
ECLASS 14.0	27272603
ETIM 5.0	EC002593
ETIM 6.0	EC002593
ETIM 7.0	EC002593
ETIM 8.0	EC002593
ETIM 9.0	EC002593

寸法図

すべての寸法表記はミリメートル



寸法図



電気的接続

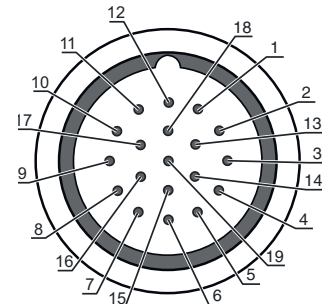
コネクタ 1

機能	SPS接続 接点コネクタ 電力供給
コネクタの種類	丸形プラグ
ネジ寸	M23
タイプ	オス
素材	金属
極数	19 -極
コーディング	Aコード

ピン ピン配列


心線色

ピン	ピン配列	心線色
1	I4イネーブル入力 ソレノイド	紫
2	IS1セーフティな入力	赤
3	IS2セーフティな入力	グレー
4	OS1セーフティな出力	赤 / 青
5	OS2セーフティな出力	緑
6	A1 +24 V	青
7	I3プログラミング入力/制御入力 リセット	グレー / ピンク
8	O3信号出力 保護装置 閉鎖	白 / 緑
9	O4信号出力 保護装置 ロック	白 / 黄
10	デバイス3、窓口1	グレー / 白
11	デバイス3、窓口1	黒色
12	n.c.	緑 / 黄
13	デバイス3、窓口2	茶色 / 黄
14	デバイス3、窓口2	緑 / 茶色
15	デバイス2、窓口1	白
16	LED2 +24 V	黄
17	デバイス1、窓口1	ピンク
18	LED1 +24 V	グレー / 茶色
19	A2 0V	茶色




アクセサリ

コネクタ関連・コネクタケーブル


	製品番号	名称	製品	説明
	50134971	KD U-M23-JA-P1-050	接続回線	コネクタ 1: 丸形プラグ, M23, 軸方向, メス, A-符号化, 19-極 丸形プラグ, LED: いいえ コネクタ 2: オープン末端 シールド: いいえ ケーブル長: 5,000 mm シースの素材: PUR

アクチュエータ

	製品番号	名称	製品	説明
	50132061 **	AC-L300-SCA	アクチュエータ	コードの種類: スタンダードコード コーディングレベル: 低い, EN ISO 14119 外寸: 40 mm x 48.1 mm x 59.4 mm 筐体色: 赤 取り付けの種類: 通路設置

** 同梱されています

一般

	製品番号	名称	製品	説明
	50149358	AC-L300-LCK	ロックアウト装置	外寸: 45 mm x 43 mm x 134 mm 筐体色: 黒色, 赤 素材: 金属、パウダーコーティング付き
	50149359	AC-L300-LCK-A1	ロックアウト装置	外寸: 52 mm x 63 mm x 359 mm 筐体色: 黒色, 赤 素材: 金属、パウダーコーティング付き
	50149304	AC-L300-SH2-G0-B000-Z	セーフティドアノブ	

注意



利用可能なすべてのアクセサリアイテムのリストは、Leuzeのウェブサイトではアイテム詳細ページのダウンロードタブにあります。