

Technisch gegevensblad

Muting-sensorset

Art.-nr.: 426521

Set-AC-MLX-2SB




Inhoud

- Set bestaat uit
- Technische gegevens
- Maattekeningen
- Elektrische aansluiting



Afbeelding kan afwijken

Set bestaat uit

| | Aantal | Art.-nr. | Benaming | Artikel | Beschrijving |
|---|--------|----------|---------------------|--------------------------------|--|
|  | 1 | 50146483 | PRK25C.D/PX-410-M12 | Reflectorfotocel gepolariseerd | Applicatie: Detectie van in krimpfolie verpakte objecten Reikwijdtegrenzen: 0,05 ... 10 m Lichtbron: LED, Rood Voedingsspanning: DC Digitale schakeluitgangen: 1 St. Schakeluitgang 1: Transistor, PNP, donkerschakelend Schakelfrequentie: 1.500 Hz Aansluiting: Kabel met ronde stekker, 410 mm, M12, PUR, 4 -polig |
|  | 1 | 50146484 | PRK25C.D/PX-700-M12 | Reflectorfotocel gepolariseerd | Applicatie: Detectie van in krimpfolie verpakte objecten Reikwijdtegrenzen: 0,05 ... 10 m Lichtbron: LED, Rood Voedingsspanning: DC Digitale schakeluitgangen: 1 St. Schakeluitgang 1: Transistor, PNP, donkerschakelend Schakelfrequentie: 1.500 Hz Aansluiting: Kabel met ronde stekker, 700 mm, M12, PUR, 4 -polig |
|  | 2 | 50022814 | TKS 50X50 | Reflector | Bouwvorm: rechthoekig Tripelrastergrootte: 4 mm Reflectievlak: 47 mm x 48 mm Materiaal: Kunststof Dragermateriaal: Kunststof Chemische materiaalaanduiding: PMMA8N Bevestiging: Doorgaande bevestiging, kleefbaar |

Technische gegevens

Basisgegevens

| | |
|---------------|---|
| Serie | Set-AC |
| Geschikt voor | Meerstraalsveiligheidsfotocellen MLD 500, MLD 300 |

Optische gegevens

| | |
|---------------------|---|
| Bedrijfsreikwijdte | 0,05 ... 4 m |
| Bedrijfsreikwijdte | 0,05 ... 8 m, met reflector TK(S) 100x100 |
| Referentiereflector | Met reflector TKS 50x50 |

Aansluiting

| | |
|----------------------|------------------------------|
| Aantal aansluitingen | 2 St. |
| Aansluiting 1 | |
| Functie | Verbinding met sensor-module |
| Type aansluiting | Kabel met ronde stekker |
| Kabellengte | 410 mm |
| Schroefdraadmaat | M12 |
| Type | male |
| Aantal polen | 4 -polig |
| Aansluiting 2 | |
| Functie | Verbinding met sensor-module |
| Type aansluiting | Kabel met ronde stekker |
| Kabellengte | 700 mm |
| Materiaal mantel | PUR |
| Schroefdraadmaat | M12 |
| Type | male |
| Aantal polen | 4 -polig |

Mechanische gegevens

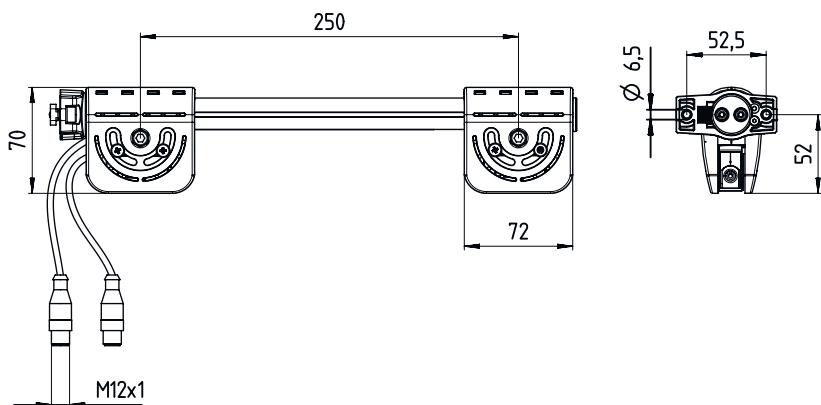
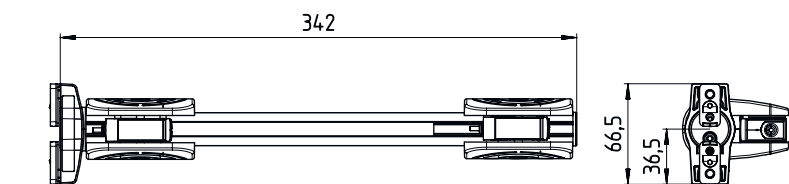
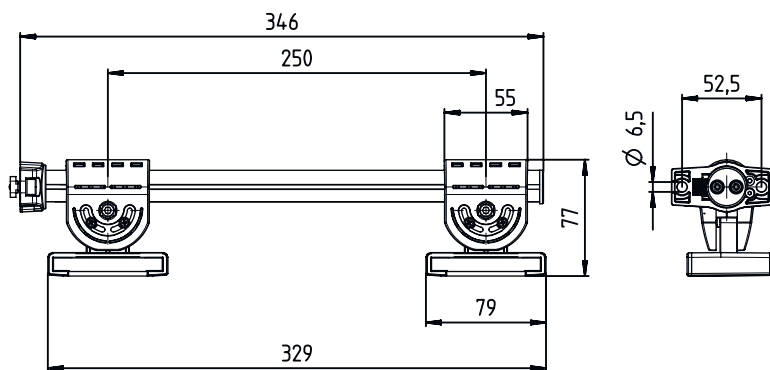
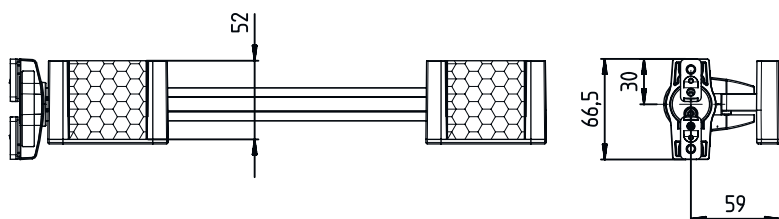
| | |
|------------------------|---------------------------------|
| Nettogewicht | 1.210 g |
| Kleur behuizing | geel, RAL 1021 |
| Type bevestiging | meegeleverde bevestigingsbeugel |
| Type muting-sensoren | Reflectorfotocellen PRK 25C |
| Aantal muting-sensoren | 2 St. |
| Aantal reflectoren | 2 St. |

Classificatie

| | |
|--------------------|----------|
| Douanetariefnummer | 85365019 |
| ECLASS 5.1.4 | 27279290 |
| ECLASS 8.0 | 27279290 |
| ECLASS 9.0 | 27279090 |
| ECLASS 10.0 | 27272792 |
| ECLASS 11.0 | 27272792 |
| ECLASS 12.0 | 27272792 |
| ECLASS 13.0 | 27272792 |
| ETIM 5.0 | EC002498 |
| ETIM 6.0 | EC003015 |
| ETIM 7.0 | EC003015 |
| ETIM 8.0 | EC003015 |

Maattekeningen

Alle maten in millimeter



Elektrische aansluiting

Aansluiting 1

| | |
|------------------|------------------------------|
| Functie | Verbinding met sensor-module |
| Type aansluiting | Kabel met ronde stekker |
| Kabellengte | 410 mm |
| Schroefdraadmaat | M12 |
| Type | male |
| Aantal polen | 4 -polig |

Aansluiting 2

| | |
|------------------|------------------------------|
| Functie | Verbinding met sensor-module |
| Type aansluiting | Kabel met ronde stekker |
| Kabellengte | 700 mm |
| Materiaal mantel | PUR |
| Schroefdraadmaat | M12 |
| Type | male |
| Aantal polen | 4 -polig |