

기술 데이터 시트

싱글 라이트 빔 안전 센서 수신기

품목 번호: 50121915

SLE46C-70.K2/4P-M12



내용

- 기술 데이터
- 치수 도면
- 전기 연결
- 조작 및 표시
- 적합한 송신기
- 참고
- 상세 정보
- 액세서리



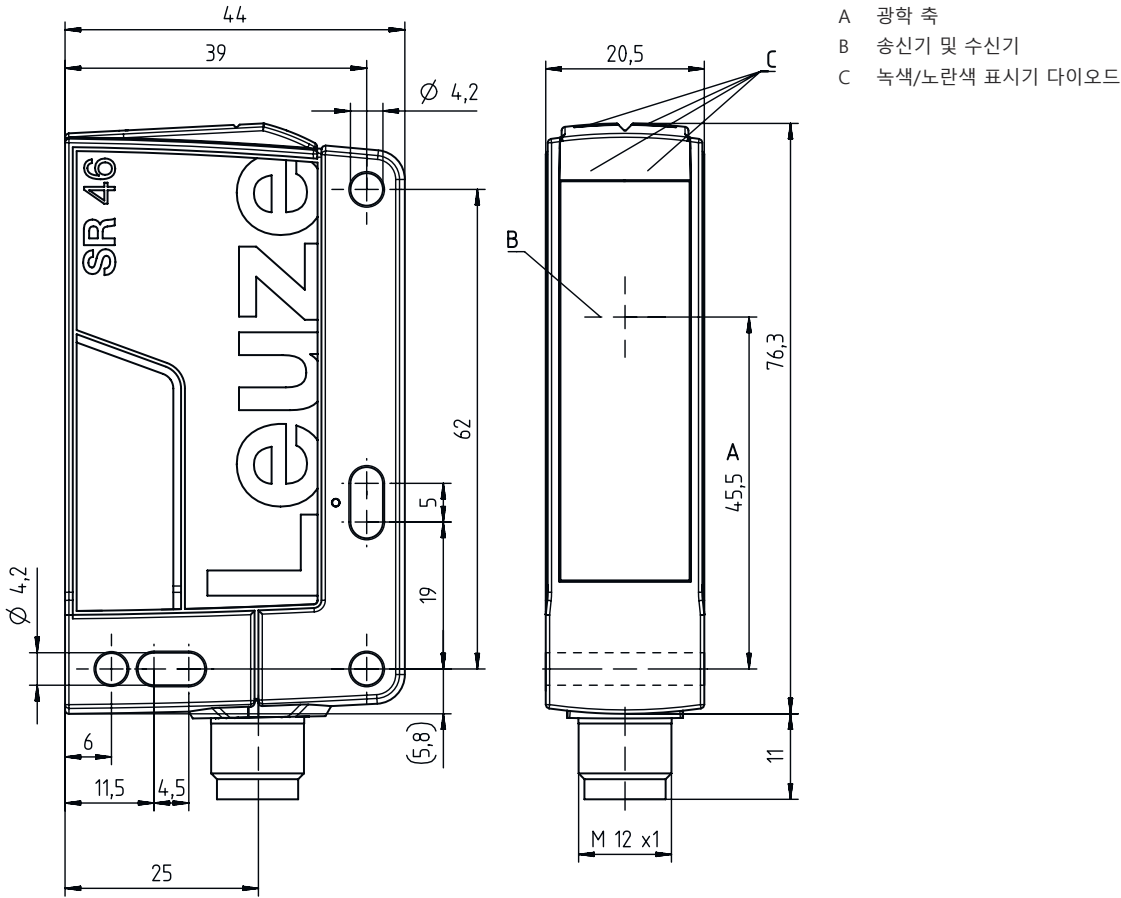
기술 데이터

기본 데이터	
시리즈	46C
기능	
기능	레벨 표시기 진단 출력부
특성변수	
유형	2, IEC/EN 61496, 적합한 테스트 모니터링 유닛과 함께 사용, 예: MSI-TR1B
SIL	1, IEC 61508, 적합한 테스트 모니터링 유닛과 함께 사용, 예: MSI-TR1B
SILCL	1, IEC/EN 62061, 적합한 테스트 모니터링 유닛과 함께 사용, 예: MSI-TR1B
Performance Level (PL)	c, EN ISO 13849-1:2008, 적합한 테스트 모니터링 유닛과 함께 사용, 예: MSI-TR1B
MTTF _d	400 년, EN ISO 13849-1
사용 시간 T _M	20 년, EN ISO 13849-1
카테고리	2, EN ISO 13849:2008, 적합한 테스트 모니터링 유닛과 함께 사용, 예: MSI-TR1B
전기 데이터	
보호 회로	극점 보호 단락 방지
성능 데이터	
공급전압 점검 U _B	24 V, DC, -20 ... 20 %, 리플 포함
잔류 리플	10 %, U _B 에서
개방회로 전류	0 ... 15 mA
출력	
디지털 스위칭 출력	2 개수
스위칭 출력	
스위칭 전압 high, 최소	22 V
스위칭 전압 low, 최대	2 V
스위칭 전압, 일반	23 V
전압 형식	DC
스위칭 전류, 최대	100 mA
스위칭 전압	high: $\geq(U_B - 2V)$ low: $\leq 2V$
스위칭 출력 1	
할당	연결부 1, 핀 2
스위칭 소자	트랜지스터, PNP
스위칭 원리	dark 스위칭
기능	진단 출력부
스위칭 출력 2	
할당	연결부 1, 핀 4
스위칭 소자	트랜지스터, PNP
스위칭 원리	light 스위칭
기능	스위칭 출력
시간 응답	
스위칭 주파수	250 Hz
응답 시간	2.5 ms
동작 전 딜레이	300 ms

연결	
연결	1 개수
연결 1	
기능	전원 공급 출력 신호
연결부 종류	원형 커넥터
나사 크기	M12
재료	플라스틱
핀 개수	4 핀
기술 데이터	
디자인	큐빅형
치수(너비 x 높이 x 길이)	20.5 mm x 76.3 mm x 44 mm
하우징 재료	플라스틱
플라스틱 하우징	PC-PBT
렌즈 커버 재료	플라스틱 / PMMA
순중량	50 g
하우징 색상	적색
고정 방식	통로 마운팅으로
재료 호환성	ECOLAB
조작 및 표시	
표시 방식	LED
LED 개수	2 개수
환경 데이터	
작동 시 주변 온도	-30 ... 60 °C
보관 시 주변 온도	-30 ... 70 °C
인증	
보호 등급	IP 67 IP 69K
보호 등급	III, 50V 정격 전압
인증	c TÜV NRTL US c UL US TÜV Süd
유효 규정	IEC 60947-5-2, IEC/EN 61496
분류	
HS 번호	85365019
ECLASS 5.1.4	27272701
ECLASS 8.0	27272701
ECLASS 9.0	27272701
ECLASS 10.0	27272701
ECLASS 11.0	27272701
ECLASS 12.0	27272701
ECLASS 13.0	27272701
ECLASS 14.0	27272701
ETIM 5.0	EC001831
ETIM 6.0	EC001831
ETIM 7.0	EC001831
ETIM 8.0	EC001831
ETIM 9.0	EC001831

치수 도면

전체 치수 정보(mm)



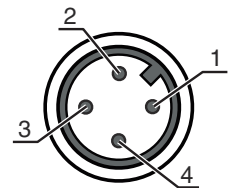
전기 연결

연결 1

기능	전원 공급
연결부 종류	출력 신호
나사 크기	원형 커넥터
유형	M12
재료	Male
핀 개수	플라스틱
엔코딩	4 핀
	A-코딩됨

핀 핀 지정


1	+24V
2	진단
3	GND
4	OUT



조작 및 표시


LED	디스플레이	의미
1	녹색, 연속 점등	작동 준비
2	황색, 연속 점등	광센서 경로 비었음

적합한 송신기

	품목 번호	명칭	품목	설명
	50121907	SLS46C-70.K28-M12	싱글 라이트 빔 안전 센서 송신기	감지 범위: 5 ... 70 m 제한 감지 범위: 5 ... 80 m 광원: LED, 적색 반응 시간: 2.5 ms 연결: 원형 커넥터, M12, 플라스틱, 4 핀

참고

⚠ 용도에 맞게 사용해야 합니다!	
	<ul style="list-style-type: none"> 자격이 있는 사람만 제품을 작동해야 합니다. 용도에 맞게 준수하여 사용하십시오.


UL 어플리케이션에서:	
	<ul style="list-style-type: none"> 인증서: UL 508, C22.2 No.14-13 "Class 2" 회로에서만 사용 These proximity switches shall be used with UL Listed Cable assemblies rated 30V, 0.5A min, in the field installation, or equivalent (categories: CYJV/ CYJV7 or PVVA/PVVA7)

상세 정보

- 광원: 주변 온도 25°C에서 평균 기대 수명 100,000시간

액세서리

연결 기술 - 연결 유닛

	품목 번호	명칭	품목	설명
	547958	MSI-TR1B-01	안전 스위치	

액세서리

	품목 번호	명칭	품목	설명
	547959	MSI-TR1B-02	안전 스위치	

연결 기술 - 연결 케이블

	품목 번호	명칭	품목	설명
	50130690	KD U-M12-4W-V1-050	연결 케이블	연결 1: 원형 커넥터, M12, 굴절형, 암, A-코딩됨, 4 핀 원형 커넥터, LED: 아니요 연결 2: 열려 있는 끝부분 차폐됨: 아니요 케이블 길이: 5,000 mm 덮개 재료: PVC

고정 기술 - 고정 브라켓

	품목 번호	명칭	품목	설명
	50105315	BT 46	고정 부품	고정 부품 모델: L자형 브래킷 마운팅, 시스템 측: 통로 마운팅으로 마운팅, 장치 측: 나사 조립 가능 고정 부품 종류: 고정형 재료: 금속

고정 기술 - 원형 로드 마운트

	품목 번호	명칭	품목	설명
	50122797	BTU 346M-D12	설치 시스템	고정 부품 모델: 설치 시스템 마운팅, 시스템 측: 원형 로드 12mm용, 금속판 마운팅 마운팅, 장치 측: 나사 조립 가능 고정 부품 종류: 360° 회전식, 조정 가능, 클램핑 가능 재료: 금속

뮤팅 조립 시스템

	품목 번호	명칭	품목	설명
	50117252	BTU 300M-D12	설치 시스템	고정 부품 모델: 설치 시스템 마운팅, 시스템 측: 원형 로드 12mm용, 금속판 마운팅 마운팅, 장치 측: 나사 조립 가능, M4 나사에 적합 고정 부품 종류: 클램핑 가능, 360° 회전식, 조정 가능 재료: 금속

액세서리

참고



제공되는 모든 액세서리 품목의 목록은 로이체 웹 사이트에서 품목 세부사항 페이지의 다운로드 탭을 참조하십시오.