

기술 데이터 시트

광학 거리 센서

품목 번호: 50129533

ODS10L1-25M.8/LAK

내용

- 기술 데이터
- 치수 도면
- 전기 연결
- 다이어그램
- 조작 및 표시
- 제품 키워드
- 참고
- 액세서리



그림과 차이가 날 수 있습니다



CDRH  IO-Link

기술 데이터

기본 데이터

시리즈	10
어플리케이션	이송 차량의 충돌 보호 충전 레벨 모니터링 크레인/갠트리 크레인의 충돌 보호
감지 방식	반사판과 함께 사용

특수 모델

특수 모델	입력신호 비활성화 입력신호 활성화 티치(Teach) 입력부
-------	--

특성변수

MTTF	29 년
------	------

광학 데이터

빔 경로	콜리메이트
광원	레이저, 적색
파장 길이	658 nm
레이저 등급	1, IEC/EN 60825-1:2014
송신 신호 형태	펄스형
광점 크기 [센서 간격에서]	25 mm x 25 mm [25,000 mm]
광점 형태	장방형

측정 데이터

측정 범위	100 ... 25,000 mm, 동조 표적(반사 테이프 7-A)과 연결
분해능	1.0mm
정확성	25 mm
측정 시간, 측정 모드	"개별": 응답 시간 = 3.4 ~ 1020ms / 출력 시간 = 3.4ms "최고 정밀": 반응 시간 = 1000ms / 출력 시간 = 3.4ms 개별 측정 모드는 다이어그램을 참조하십시오. 극단치 억제: 응답 시간 = 17 ~ 1020ms / 출력 시간 = 17 ~ 1020ms 기본: 응답 시간 = 50ms / 출력 시간 = 3.4ms 빠르게: 응답 시간 = 15ms / 출력 시간 = 3.4ms 정밀: 응답 시간 = 200ms / 출력 시간 = 3.4ms
반복정밀도(1 시그마)	16 mm
온도 오차	2 mm/K
참조	아니요
사이즈	50 x 50mm ²
거리 측정 원리	Time of flight

전기 데이터

보호 회로	극점 보호 단락 방지 트랜센트 방지
-------	---------------------------

성능 데이터

공급전압 점검 U_B	18 ... 30 V, DC
잔류 리플	0 ... 15 %, U_B 에서
개방회로 전류	0 ... 150 mA

입력부

디지털 스위칭 입력부 개수	1 개수
----------------	------

스위칭 입력부

전압 형식	DC
스위칭 전압	U_B

디지털 스위칭 입력부 1

할당	연결부 1, 와이어 5
기능	입력신호 비활성화 입력신호 활성화 티치(Teach) 입력부

출력

아날로그 출력부 개수	1 개수
디지털 스위칭 출력	1 개수

아날로그 출력부

아날로그 출력부 1

종류	설정 가능, 초기 설정: 전류
할당	연결부 1, 와이어 2

스위칭 출력

전압 형식	DC
스위칭 전압	high: $\geq (U_B - 2V)$ low: $\leq 2V$

스위칭 출력 1

할당	연결부 1, 와이어 4
스위칭 소자	트랜지스터, 푸시풀
스위칭 원리	IO-Link/라이트 스위칭(PNP)/다크 스위칭(NPN)
기능	서로 독립적으로 조절 가능한 스위칭 출력

시간 응답

동작 전 딜레이	300 ms
----------	--------

인터페이스

종류	IO-Link
----	---------

IO-Link

COM 모드	COM2
최소 사이클 타임	COM2 = 2.3ms
프레임 타임	2V
포트 타임	A
버전	V1.1
SIO 모드 서포트	예
프로세스 데이터 IN	3 바이트
프로세스 데이터 OUT	0 바이트
듀얼 채널	예

연결

연결	1 개수
----	------

기술 데이터

연결 1

기능	입력 신호
	전원 공급
	출력 신호
연결부 종류	케이블
케이블 길이	2,000 mm
덮개 재료	PUR
케이블 색상	흑색
와이어 개수	5 선
와이어 단면	0.14 mm ²

기술 데이터

디자인	큐빅형
치수(너비 x 높이 x 길이)	25 mm x 65 mm x 55 mm
하우징 재료	플라스틱
렌즈 커버 재료	유리
순중량	133 g
하우징 색상	적색
고정 방식	추가 고정 부품을 사용해야 함 통로 마운팅으로

조작 및 표시

표시 방식	LED
	OLED 디스플레이
LED 개수	5 개수
파라미터 세팅	PC 소프트웨어 조작 버튼

환경 데이터

작동 시 주변 온도	-40 ... 50 °C
보관 시 주변 온도	-40 ... 70 °C

인증

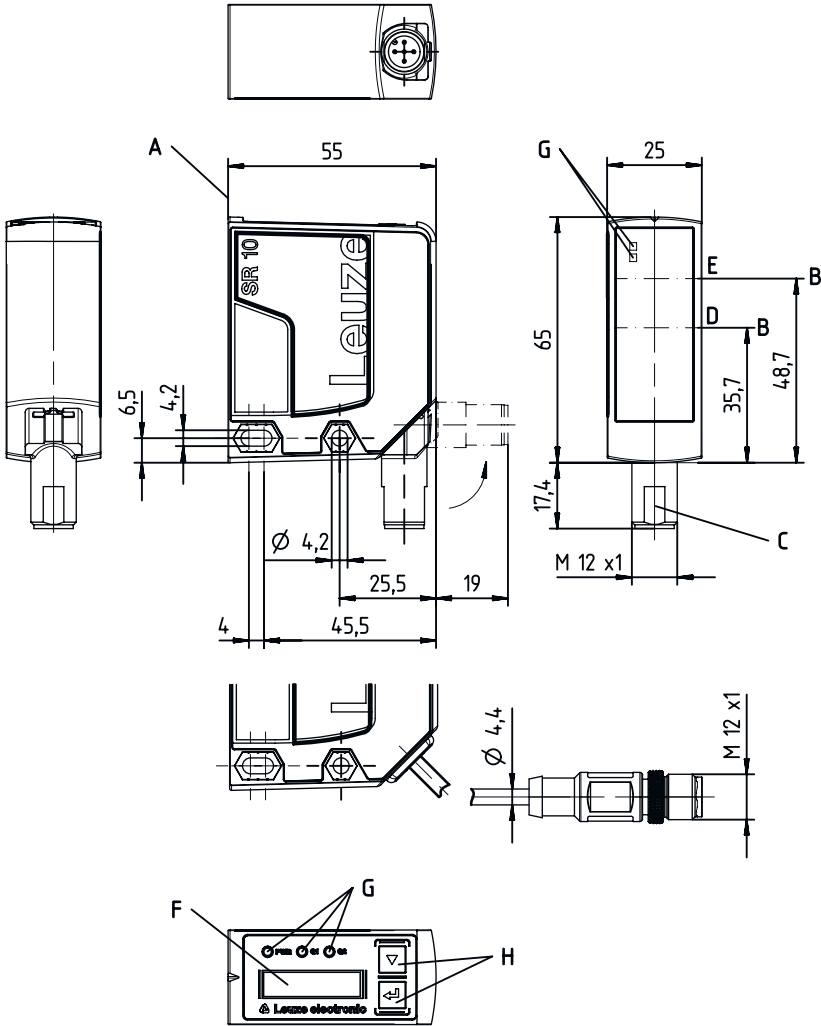
보호 등급	IP 67
보호 등급	III
인증	c UL US

분류

HS 번호	90318020
ECLASS 5.1.4	27270801
ECLASS 8.0	27270801
ECLASS 9.0	27270801
ECLASS 10.0	27270801
ECLASS 11.0	27270801
ECLASS 12.0	27270916
ECLASS 13.0	27270916
ECLASS 14.0	27270916
ETIM 5.0	EC001825
ETIM 6.0	EC001825
ETIM 7.0	EC001825
ETIM 8.0	EC001825
ETIM 9.0	EC001825

치수 도면

전체 치수 정보(mm)



전기 연결

연결 1

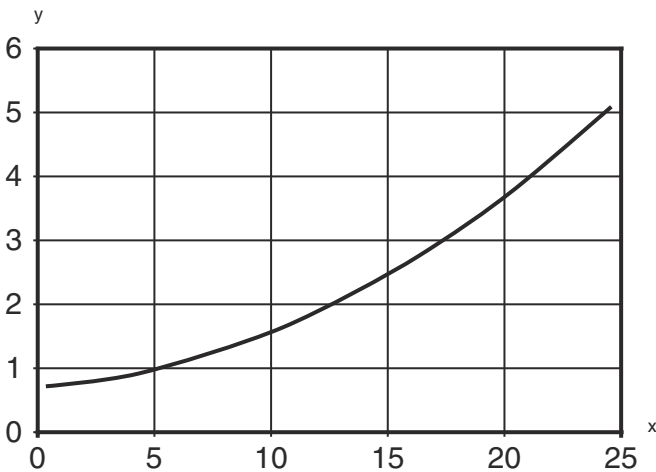
기능	입력 신호 전원 공급 출력 신호
연결부 종류	케이블
케이블 길이	2,000 mm
덮개 재료	PUR
케이블 색상	흑색
와이어 개수	5 선
와이어 단면	0.14 mm ²

전기 연결

와이어 색상	와이어 배치
갈색	18 ~ 30V DC +
흰색	OUT mA / V
청색	GND
흑색	IO-Link / OUT 1
회색	IN 1

다이아그램

반복정밀도 유형



x 측정 거리[m]

y 반복정밀도[mm]

HighGain 반사 테이프 반복정밀도 유형(측정 모드 "기본", 50ms)

조작 및 표시

LED	디스플레이	의미
1 PWR	녹색, 연속 점등 적색, 연속 점등 주황색, 연속 점등 꺼짐	작동 준비 상태 센서 오류 예비 광출력 없음 공급전압 없음
2 Q1	황색, 연속 점등	물체 감지
3 Q2	황색, 연속 점등	물체 감지
4	황색, 연속 점등(렌즈 커버 뒤쪽)	물체 감지
5	황색, 연속 점등(렌즈 커버 뒤쪽)	물체 감지

제품 키워드

제품 명칭: ODS10XX-YYY.Z/ABC,DDD-EEE

ODS10	작동 원리 ODS10: 광학 거리 센서
XX	광원 L1: 레이저 등급 1
YYY	측정 범위 25M: 확장된 측정 범위 50 ~ 25,000mm, HighGain 비닐랩(REF 7-A-100x100) 측정
Z	장비 8: 파라미터 설정을 위한 OLED 디스플레이 및 멤브레인 키보드
A	핀 4 할당 L: IO-Link(듀얼 채널, Push/Pull(푸시풀) 스위칭 출력의 경우)

제품 키워드

B	핀 2 할당 A: 아날로그 출력부 전류(초기 설정) 및 전압 6: Push-Pull(푸시풀) 스위칭 출력, PNP 라이트 스위칭, NPN 다크 스위칭
C	핀 5 할당 K: 대기등 입력(공장 설정: 비입력신호 활성화) 6: Push-Pull(푸시풀) 스위칭 출력, PNP 라이트 스위칭, NPN 다크 스위칭 X: 핀 할당되지 않음
DDD-EEE	전기 연결 M12: M12 원형 커넥터, 5핀 200-M12: 케이블, M12 원형 커넥터 포함 길이 200mm, 5핀 YYY: 케이블, 슬리브 포함 길이 YYYmm, 5선(표시 없음 = 기본 길이 2,000mm)

참고

	※ 제공되는 모든 장치 유형 목록은 로이체의 웹 사이트 www.leuze.com 을 참조하십시오.
--	---

참고

용도에 맞게 사용해야 합니다!

	※ 이 제품은 안전 센서가 아니므로 사람을 보호할 용도가 아닙니다. ※ 자격이 있는 사람만 제품을 작동해야 합니다. ※ 용도에 맞게 준수하여 사용하십시오
--	---

UL 어플리케이션에서:


	※ UL 어플리케이션에서는 NEC(National Electric Code)에 따른 등급 2 회로에서만 사용을 허용합니다.
--	--

경고! 레이저 방사선 – 레이저 등급 1


	장치는 레이저 등급 1 제품의 IEC/EN 60825-1:2014에 따른 요구사항과 U.S. 21 CFR 1040.10에 따른 규정뿐 아니라 2019년 5월 8일자 Laser Notice No. 56에 따른 차이점도 충족합니다. ※ 해당 지역에 유효한 레이저 안전 법규에 유의하십시오. ※ 장치 개입 및 변경은 허용되지 않습니다. 장치에는 사용자가 조정하거나 정비할 부품이 포함되어 있지 않습니다. 수리는 Leuze electronic GmbH + Co. KG만 실행할 수 있습니다.
--	---

액세서리


연결 기술 - 연결 유닛

	품목 번호	명칭	품목	설명
	50144900	MD 798i-11-82/L5-2222	IO-Link 마스터	종류: IO-Link 마스터 소비 전류, 최대: 11,000 mA 센서 연결당 스위칭 출력: 1 개수 스위칭 출력: 트랜지스터, PNP 인터페이스: IO-Link, EtherNet IP, Modbus TCP, PROFINET, 자동 프로토콜 감지 연결: 12 개수 센서 연결부: 8 개수 전원공급장치 연결부: 2 개수 인터페이스 케이블: 2 개수 보호 등급: IP 67, IP 69K, IP 65

고정 기술 - 고정 브라켓

	품목 번호	명칭	품목	설명
	50118543	BT 300M.5	브라켓	고정 부품 모델: L자형 브라켓 마운팅, 시스템 측: 통로 마운팅으로 마운팅, 장치 측: 나사 조립 가능, M4 나사에 적합 고정 부품 종류: 조정 가능 재료: 스테인리스

거리 센서용 반사 테이프

	품목 번호	명칭	품목	설명
	50111527	REF 7-A-100x100	반사 테이프	디자인: 장방향 반사면: 100 mm x 100 mm 재료: 플라스틱 고정: 접착식

참고



제공되는 모든 액세서리 품목의 목록은 로이체 웹 사이트에서 품목 세부사항 페이지의 다운로드 탭을 참조하십시오.