

기술 데이터 시트

정전용량형 센서

품목 번호: 50135720

LCS-1M18P-F05PNP-M12-LT

내용

- 기술 데이터
- 치수 도면
- 전기 연결
- 회로도
- 조작 및 표시
- 제품 키워드
- 참고
- 상세 정보
- 액세서리



그림과 차이가 날 수 있습니다



기술 데이터

기본 데이터

시리즈	LCS-1
스위칭 거리 S_n (매입형 장착)	1 ... 5 mm
스위칭 거리 S_n (비매입형 장착)	1 ... 7.5 mm
보호된 스위칭 거리(매입형 장착)	3.6 mm
보호된 스위칭 거리(비매입형 장착)	5.4 mm

전기 데이터

보호 회로	극점 보호 단락 방지
-------	----------------

성능 데이터

공급전압 점점 U_B	10 ... 30 V, DC
잔류 리플	0 ... 10 %, U_B 에서
개방회로 전류	15 mA
온도 오차, 최대(%/°C)	20 %
반복 정밀도, 최대(%/°C)	2 %
정격 동작전류	200 mA

출력

디지털 스위칭 출력	1 개수
------------	------

스위칭 출력

종류	디지털 스위칭 출력부
전압 형식	DC

스위칭 출력 1

할당	연결부 1, 핀 4
스위칭 소자	트랜지스터, PNP
스위칭 원리	상시 폐쇄 접점(NC)/상시 개방 접점(NO) 프로그래밍 가능

시간 응답

스위칭 주파수	10 Hz
---------	-------

인터페이스

종류	IO-Link
IO-Link COM 모드	COM2
프레임 타입	2.2
버전	1.1

연결

연결	1 개수
----	------

연결 1

기능	전원 공급 출력 신호
연결부 종류	원형 커넥터
나사 크기	M12
유형	Male
재료	플라스틱
핀 개수	5 핀
엔코딩	A-코딩됨

기술 데이터

디자인	원주형
나사 크기	M18 x 1 mm
치수(Ø x 길이)	18 mm x 87.3 mm
장착 방식	매입형
하우징 재료	플라스틱
플라스틱 하우징	폴리아미드(PA 12)
활성면 재료	플라스틱, 폴리아미드(PA 12)
커버 재료	플라스틱, 폴리아미드(PA 12)
순중량	40 g

조작 및 표시

표시 방식	LED
LED 개수	1 개수
파라미터 세팅	다중권 전위차계(12단) 티치 버튼
조작부 기능	감도 설정
스위칭 거리 조정 가능	예

환경 데이터

작동 시 주변 온도	-25 ... 70 °C
------------	---------------

인증

보호 등급	IP 67
보호 등급	III
인증	c UL US
유효 규정	IEC 60947-5-2

기술 데이터

보정 계수

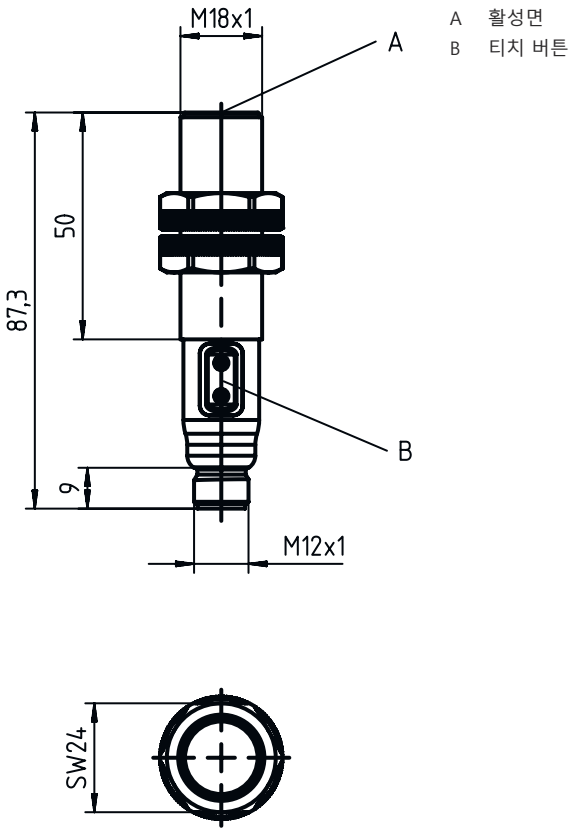
아세톤	0.75
아크릴 수지	0.1 ... 0.25
알코올	0.85
암모니아	0.7 ... 0.85
아닐린	0.4
휘발유	0.1
셀룰로이드	0.15
염소 용액	0.1
에보나이트	0.15
에폭시 수지	0.15 ... 0.35
석유	0.05
에탄올	0.85
에틸렌글리콜	0.93
프레온 R22 및 502(액체)	0.35
알갱이	0.15 ... 0.3
유리	0.2 ... 0.55
글리세린	0.98
고무	0.15 ... 0.9
목재, 젓음	0.6 ... 0.85
목재, 건조함	0.1 ... 0.4
탄산	0
공기	0
대리석	0.5
바닷물	0.05
멜라민 수지	0.25 ... 0.55
분유	0.2
나일론	0.2 ... 0.3
기름 함유 종이	0.25
종이	0.1
폴리아미드	0.3
폴리에스테르 수지	0.15 ... 0.5
판지	0.1 ... 0.3
PTFE	0.1
석영유리	0.2
소금	0.35
모래	0.15 ... 0.3
물	1
시멘트 분진	0.25
설탕	0.15

분류

HS 번호	85365019
ECLASS 5.1.4	27270102
ECLASS 8.0	27270102
ECLASS 9.0	27270102
ECLASS 10.0	27270102
ECLASS 11.0	27270102
ECLASS 12.0	27274201
ECLASS 13.0	27274201
ECLASS 14.0	27274201
ETIM 5.0	EC002715
ETIM 6.0	EC002715
ETIM 7.0	EC002715
ETIM 8.0	EC002715
ETIM 9.0	EC002715

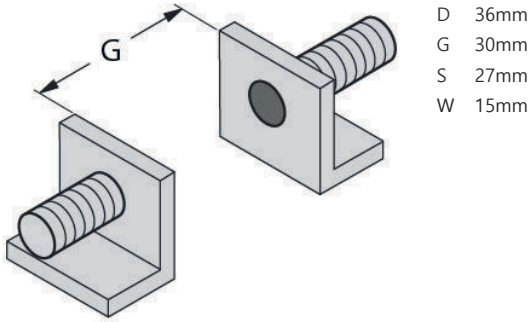
치수 도면

전체 치수 정보(mm)

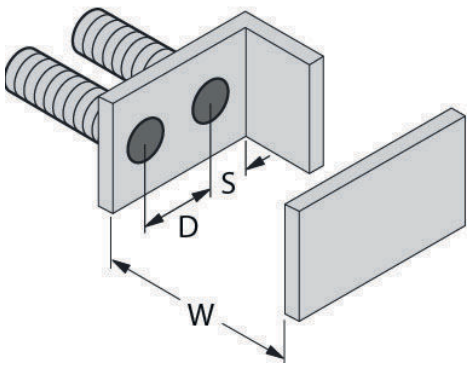


치수 도면

설치 간격



D 36mm
G 30mm
S 27mm
W 15mm

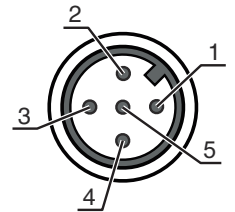


전기 연결

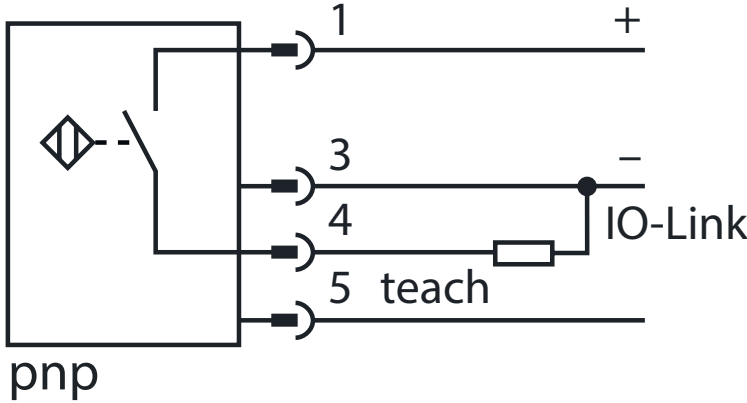
연결 1

기능	전원 공급
	출력 신호
연결부 종류	원형 커넥터
나사 크기	M12
유형	Male
재료	플라스틱
핀 개수	5 핀
엔코딩	A-코딩됨

핀	핀 지정	와이어 색상
1	+10...30V DC	갈색
2	n.c.	흰색
3	GND	청색
4	IO-Link	흑색
5	티치인	회색



회로도



조작 및 표시

LED	디스플레이	의미
1	황색, 연속 점등	스위칭 출력부/스위칭 상태

제품 키워드

제품 명칭: LCS-ABBBC-DDDEFF-GHHHIJJ KK

LCS	작동 원리 LCS: 정전용량형 센서
A	시리즈 1: 시리즈 1 "확장형" 2: 시리즈 2 "고급형"
BBB	디자인 M12: M12 x 1 수나사가 있는 시리즈 M18: M18 x 1 수나사가 있는 시리즈 M30: M30 x 1.5 수나사가 있는 시리즈 Q40: 사각형 시리즈, 길이 40mm Q54: 사각형 시리즈, 길이 54mm
C	하우징 재료 B: 황동 M: 금속 P: 플라스틱/PBT T: PTFE
DDD	측정 범위 / 장착 방식 F03: 일반적인 스캔 최대 범위 3.0mm / 매입 설치식 F04: 일반적인 스캔 최대 범위 4.0mm / 매입 설치식 F05: 일반적인 스캔 최대 범위 5.0mm / 매입 설치식 F06: 일반적인 스캔 최대 범위 6.0mm / 매입 설치식 F08: 일반적인 스캔 최대 범위 8.0mm / 매입 설치식 F10: 일반적인 스캔 최대 범위 10.0mm / 매입 설치식 F15: 일반적인 스캔 최대 범위 15.0mm / 매입 설치식 F20: 일반적인 스캔 최대 범위 20.0mm / 매입 설치식 N06: 일반적인 스캔 최대 범위 6.0mm / 비매입 설치식 N08: 일반적인 스캔 최대 범위 8.0mm / 비매입 설치식 N15: 일반적인 스캔 최대 범위 15.0mm / 비매입 설치식 N25: 일반적인 스캔 최대 범위 25.0mm / 비매입 설치식 N30: 일반적인 스캔 최대 범위 30.0mm / 비매입 설치식
E	출력 기능 B: 상시 폐쇄 접점 및 상시 개방 접점 N: NPN P: PNP
FF	스위칭 유형 NC: 상시 폐쇄 접점 NO: 상시 개방 접점 NP: 프로그래밍 가능

제품 키워드

G	연결 케이블 K: 케이블 해당 사항 없음: 케이블 없음
HHH	케이블 길이 020: 길이 2,000mm 003: 길이 300mm 해당 사항 없음: 케이블 없음
I	케이블 재료 P: PUR T: PTFE V: PVC
JJJ	전기 연결 M08: M8 원형 커넥터, 3핀 M12: M12 원형 커넥터, 4핀(커넥터)
KK	추가 장비 L: IO-Link 인터페이스 T: 티치인 해당 사항 없음: 추가 장비 없음

참고

	☞ 제공되는 모든 장치 유형 목록은 로이체의 웹 사이트 www.leuze.com 을 참조하십시오.
--	---

참고

용도에 맞게 사용해야 합니다!

	<ul style="list-style-type: none"> ☞ 이 제품은 안전 센서가 아니므로 사람을 보호할 용도가 아닙니다. ☞ 자격이 있는 사람만 제품을 작동해야 합니다. ☞ 용도에 맞게 준수하여 사용하십시오
--	---

IO-Link를 통한 티치

	☞ 모든 조작 모드는 FDT/IODD를 통해 티칭 가능
--	--------------------------------

티치 버튼을 이용해 티칭

	<ul style="list-style-type: none"> ☞ 매체 있음 스위칭 포인트!: 버튼 1을 2초 ~ 9초 동안 누릅니다 ☞ 매체 없음 스위칭 포인트!: 버튼 2를 2초 ~ 9초 동안 누릅니다 ☞ 상시 폐쇄 접점/상시 개방 접점 교환: 버튼 1을 10초 이상 누릅니다 ☞ 리셋: 버튼 2를 10초 이상 누릅니다
--	--

참고

수동 브리지를 이용해 터치



- ↳ 매체 있음 스위칭 포인트¹: U_b를 2초 ~ 9초 동안 연결
- ↳ 매체 없음 스위칭 포인트¹: GND를 2초 ~ 9초 동안 연결
- ↳ 상시 폐쇄 접점/상시 개방 접점 교환: U_b를 10초 이상 연결
- ↳ 리셋: GND를 10초 이상 연결

참고




↳ 제시된 최소 간격을 표준 스위칭 거리에서 확인했습니다. 전위차계를 이용해 센서 민감도를 변경할 경우 이러한 데이터 시트 사양은 더는 적용되지 않습니다.

상세 정보



- 수동 터치 기능: 핀 5를 통한 수동 브리지 가능. 이를 위해 5선 케이블을 통해 U_b 또는 GND를 연결해야 합니다.
- ¹ "매체 있음"과 "매체 없음" 간의 중간에 스위칭 포인트를 설정해야 할 경우 두 매체 상태를 차례로 설정해야 합니다.

액세서리


연결 기술 - 연결 유닛

	품목 번호	명칭	품목	설명
	50144900	MD 798i-11-82/L5-2222	IO-Link 마스터	종류: IO-Link 마스터 소비 전류, 최대: 11,000 mA 센서 연결당 스위칭 출력: 1 개수 스위칭 출력: 트랜지스터, PNP 인터페이스: IO-Link, EtherNet IP, Modbus TCP, PROFINET, 자동 프로토콜 감지 연결: 12 개수 센서 연결부: 8 개수 전원공급장치 연결부: 2 개수 인터페이스 케이블: 2 개수 보호 등급: IP 67, IP 69K, IP 65

연결 기술 - 연결 케이블

	품목 번호	명칭	품목	설명
 	50130654	KD U-M12-4A-P1-020	연결 케이블	연결 1: 원형 커넥터, M12, 액시얼, 암, A-코딩됨, 4 핀 원형 커넥터, LED: 아니요 연결 2: 열려 있는 끝부분 차폐됨: 아니요 케이블 길이: 2,000 mm 덮개 재료: PUR

액세서리

	품목 번호	명칭	품목	설명
	50130657	KD U-M12-4A-P1-050	연결 케이블	연결 1: 원형 커넥터, M12, 액시얼, 암, A-코딩됨, 4 핀 원형 커넥터, LED: 아니요 연결 2: 열려 있는 끝부분 차폐됨: 아니요 케이블 길이: 5,000 mm 덮개 재료: PUR

참고



☞ 제공되는 모든 액세서리 품목의 목록은 로이체 웹 사이트에서 품목 세부사항 페이지의 다운로드 탭을 참조하십시오.