

기술 데이터 시트

반사판

품목 번호: 50124004

REF 6-S-26x280

내용

- 기술 데이터
- 치수 도면
- 참고



그림과 차이가 날 수 있습니다

기술 데이터

기술 데이터	
디자인	장방형
등방성	아니요
트리플 반사판 크기	0.3 mm
설치 치수 너비	24.5 mm
설치 치수 높이	278 mm
설치 치수 두께	9.4 mm
반사면 높이	276 mm
반사면 너비	22 mm
반사면, 추가 정보	반사면에 최대 1mm의 분할선이 있을 수 있음
반사판 재료	플라스틱
캐리어 물질 재료	플라스틱
편광 변경식	예
반사판 재료 화학 성분 표시	PMMA8N
활성면 구조	마이크로 트리플
순중량	30 g
고정 방식	그러브 나사 M4

환경 데이터

작동 시 주변 온도	-40 ... 70 °C
------------	---------------

인증

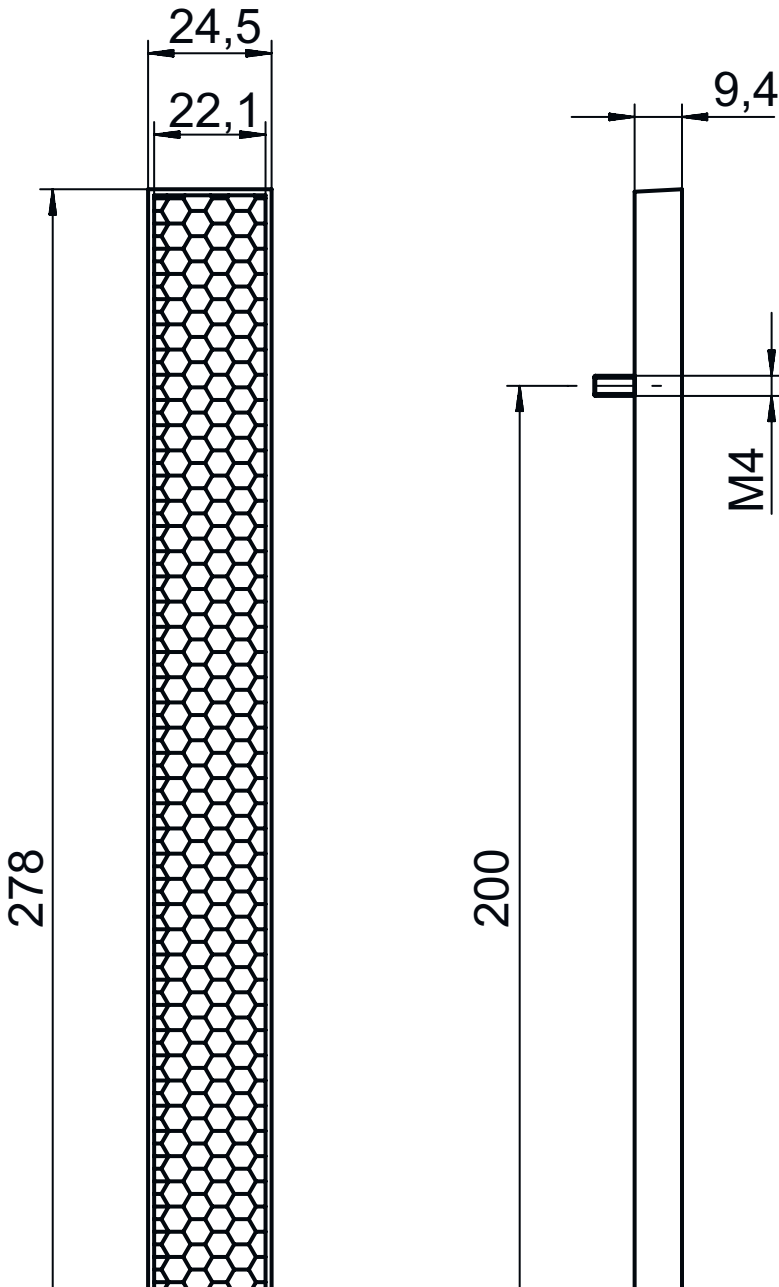
보호 등급	IP 67
-------	-------

분류

HS 번호	90029000
ECLASS 5.1.4	27279203
ECLASS 8.0	27279203
ECLASS 9.0	27273601
ECLASS 10.0	27273601
ECLASS 11.0	27273601
ECLASS 12.0	27273601
ECLASS 13.0	27273601
ECLASS 14.0	27273601
ETIM 5.0	EC002467
ETIM 6.0	EC002467
ETIM 7.0	EC002467
ETIM 8.0	EC002467
ETIM 9.0	EC002467

치수 도면

전체 치수 정보(mm)



참고

참고



↳ 반사 필름에 분할선이 있음