

## Folha de dados técnicos

### Sensor indutivo

N.º do art.: 50154010

IS D30MM/4NO-15E-M12

#### Conteúdo

- Dados técnicos
- Desenhos dimensionais
- Conexão elétrica
- Diagramas
- Operação e indicação
- Código do artigo
- Notas
- Acessórios



A imagem pode divergir



## Dados técnicos

### Dados básicos

Série	D30
Limite típico do alcance $S_n$	15 mm
Alcance de operação $S_a$	0 ... 12,1 mm

### Parâmetros característicos

MTTF	280 anos
------	----------

### Dados elétricos

Proteção do circuito	Proteção contra curto-circuito
	Proteção contra indução
	Proteção contra troca de polos

### Dados de desempenho

Tensão de alimentação $U_B$	10 ... 30 V, CC
Ondulação residual	0 ... 10 %, de $U_B$
Corrente sem carga	0 ... 15 mA
Desvio de temperatura, máx. (em % de $S_n$ )	15 %, Em toda a faixa completa de temperaturas de operação
Repetibilidade, máx. (em % de $S_r$ )	5 %, com $U_B = 20 ... 30$ V CC, temperatura ambiente $T_a = 23$ °C $\pm$ 5 °C
Histerese de chaveamento	15 %

### Saídas

Número de saídas de chaveamento digitais	1 Unid.
--	---------

### Saídas de chaveamento

Tipo de tensão	CC
Corrente de chaveamento, máx.	200 mA
Corrente residual máx.	0,1 mA
Queda de tensão	$\leq$ 2,5 V

### Saída de chaveamento 1

Elemento de chaveamento	Transistor, PNP
Princípio de chaveamento	Contato NA (NA)

### Comportamento temporal

Frequência de chaveamento	250 Hz
Período de inicialização	100 ms

### Conexão

Número de conexões	1 Unid.
--------------------	---------

### Conexão 1

Função	Alimentação de tensão
	Sinal OUT
Tipo de conexão	Conector redondo
Tamanho da rosca	M12
Tipo	male
Material	Metal
Número de polos	4 polos
Codificação	Código A

### Dados mecânicos

Execução	Cilíndrico
Dimensões ( $\varnothing$ x C)	30 mm x 65 mm
Tamanho da rosca	M30 x 1,5 mm
Tipo de montagem	À face
Material da carcaça	Metal
Carcaça metal	Liga de cobre-níquel
Material da superfície ativa	Plástico, Polibutileno (PBT)
Peso líquido	188 g
Cor da carcaça	Prata
	Vermelho, RAL 3000
Tipo de fixação	Rosca de fixação
Placa de medição normalizada	45 x 45 mm <sup>2</sup> , Fe360

### Operação e indicação

Tipo de indicação	LED
Número de LEDs	1 Unid.

### Dados do ambiente

Temperatura ambiente, operação	-25 ... 70 °C
Temperatura ambiente, armazenamento	-25 ... 70 °C

### Certificações

Grau de proteção	IP 67
Classe de proteção	II
Método de ensaio da compatibilidade eletromagnética em conformidade com a norma	IEC 61000-4-2 IEC 61000-4-3 IEC 61000-4-4
Conjunto de normas válido	IEC 60947-5-2

### Fatores de correção

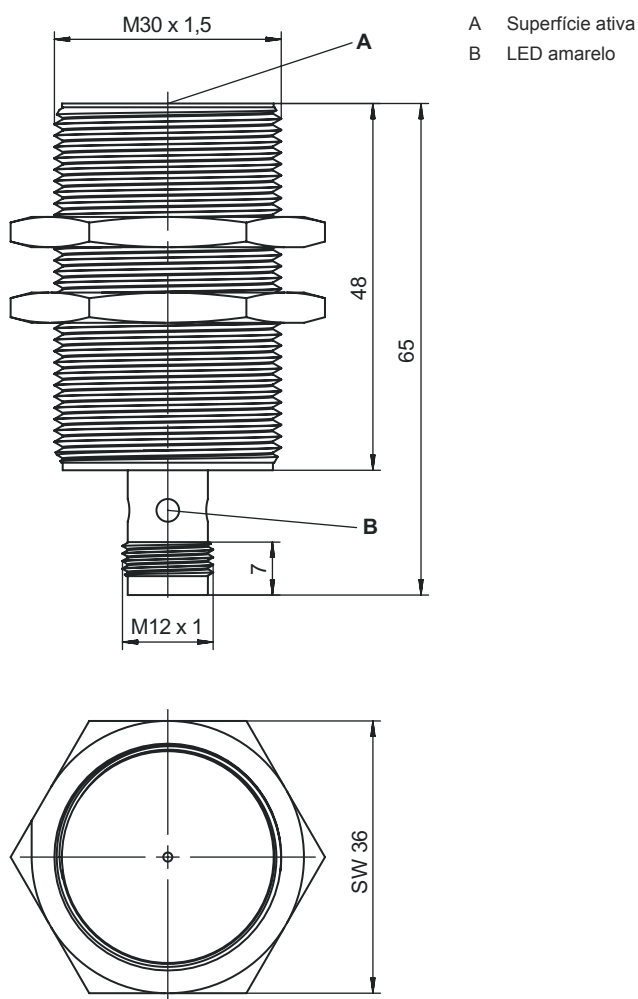
Alumínio	0,42
Aço inox	0,75
Cobre	0,35
Latão	0,45
Aço Fe360	1

### Classificação

Número da pauta aduaneira	85365019
ECLASS 5.1.4	27270101
ECLASS 8.0	27270101
ECLASS 9.0	27270101
ECLASS 10.0	27270101
ECLASS 11.0	27270101
ECLASS 12.0	27274001
ECLASS 13.0	27274001
ECLASS 14.0	27274001
ECLASS 15.0	27274001
ECLASS 16.0	27274001
ETIM 5.0	EC002714
ETIM 6.0	EC002714
ETIM 7.0	EC002714
ETIM 8.0	EC002714
ETIM 9.0	EC002714
ETIM 10.0	EC002714
UNSPSC 26.08	39122230

## Desenhos dimensionais

Todas as medidas em milímetros



## Conexão elétrica

### Conexão 1

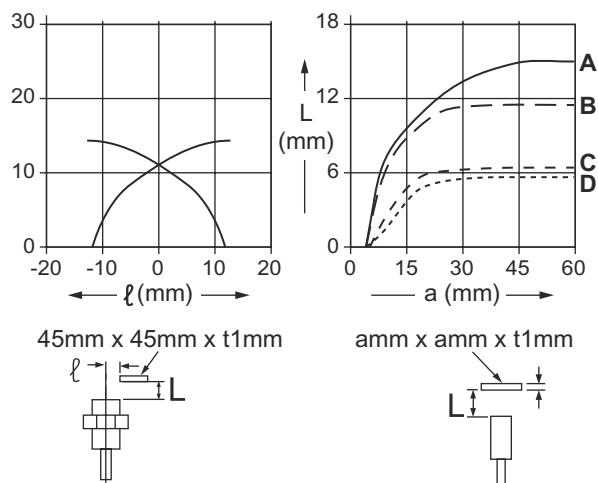
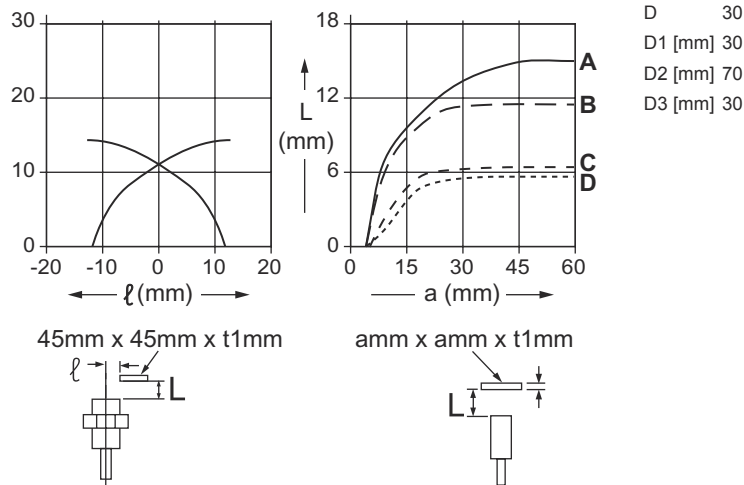
Função	Alimentação de tensão
Tipo de conexão	Sinal OUT
Tamanho da rosca	Conector redondo
Tipo	M12
Material	male
Número de polos	Metal
Codificação	4 polos
	Código A

### Pino Ocupação de pinos

1	V+
2	não conectada
3	GND
4	OUT

## Diagramas

### Montagem, instalação não à face



## Operação e indicação

LED	Indicador	Significado
1	Amarelo, luz contínua	Saída de chaveamento/estado de chaveamento

## Código do artigo

Nome do artigo: IS AAABB/CCC-DDD-EEE

<b>IS</b>	<b>Tipo de funcionamento/construção</b> IS: sensor indutivo, modelo padrão
<b>AAA</b>	<b>Série</b> D08: série com rosca externa M8 x 1 D12: série com rosca externa M12 x 1 D18: série com rosca externa M18 x 1 D22: série em modelo cúbico de 18 x 18 mm D30: série com rosca externa M30 x 1,5

## Código do artigo

<b>BB</b>	<b>Carcaça</b> MM: carcaça de metal (superfície ativa: plástico) / rosca métrica PP: carcaça de plástico
<b>CCC</b>	<b>Corrente de saída/alimentação</b> 2NC: transistor NPN, contato NF 2NO: transistor NPN, contato NA 4NC: transistor PNP, contato NF 4NO: transistor PNP, contato NA
<b>DDD</b>	<b>Área de medição/tipo de montagem</b> 2E0: alcance limite típico de detecção 2,0 mm / instalação à face 2N5: alcance limite típico de detecção 2,5 mm / instalação não à face 4E0: alcance limite típico de detecção 4,0 mm / instalação à face 4N0: alcance limite típico de detecção 4,0 mm / instalação não à face 5E0: alcance limite típico de detecção 5,0 mm / instalação à face 8E0: alcance limite típico de detecção 8,0 mm / instalação à face 8N0: alcance limite típico de detecção 8,0 mm / instalação não à face 10E: alcance limite típico de detecção 10,0 mm / instalação à face 12N: alcance limite típico de detecção 12,0 mm / instalação não à face 15E: alcance limite típico de detecção 15,0 mm / instalação à face 15N: alcance limite típico de detecção 15,0 mm / instalação não à face 16N: alcance limite típico de detecção 16,0 mm / instalação não à face 30N: alcance limite típico de detecção 30,0 mm / instalação não à face
<b>EEE</b>	<b>Conexão elétrica</b> Excluído: cabo, comprimento padrão 2000 mm, 3 fios M8.3: conector M8, 3 polos (conector) M12: conector M12, 4 polos (conector)

### Nota



↳ Uma lista com todos os tipos de dispositivo disponíveis encontra-se na página da Leuze na Internet, em [www.leuze.com](http://www.leuze.com).

## Notas



### Respeitar a utilização prevista!



- ↳ O produto não é um sensor de segurança e não atua para a proteção de pessoas.
- ↳ O produto só deve ser colocado em operação por pessoas capacitadas.
- ↳ Aplique o produto apenas de acordo com a sua utilização prevista.




### Em caso de aplicações UL:



- ↳ No caso das aplicações UL, só é permitido o uso em circuitos elétricos de classe 2 em conformidade com a norma NEC (National Electric Code).

**Acessórios****Tecnologia de fixação - Outros**

	<b>N.º do art.</b>	<b>Designação</b>	<b>Artigo</b>	<b>Descrição</b>
	50111503	MC 030K	Peça de fixação	Diâmetro, dentro: 30 mm Versão do suporte de fixação: Suporte de aperto Fixação, lado da instalação: Fixação de passagem Fixação, lado do dispositivo: Apertável com terminal Tipo de suporte de fixação: Rígido Material: Plástico

**Nota**

Uma lista com todos os artigos de acessórios disponíveis encontra-se na página da Leuze na internet, na guia Download da página de detalhes do artigo.