

Karta danych technicznych Szczelinowy czujnik fotoelektryczny

Nr art.: 50146175

GS04B/N.1-20-M8.3



Ilustracja może się różnić od stanu rzeczywistego

Treść

- Dane techniczne
- Rysunki wymiarowe
- Przyłącze elektryczne
- Obsługa i wskazanie
- Kod artykułu
- Wskazówki
- Akcesoria



Dane techniczne

Dane podstawowe

Seria	04B
Zasada fizyczna	optyczny
Aplikacja	Wykrywanie małych elementów

Parametry

MTTF	700,42 years
------	--------------

Dane optyczne

Źródło światła	LED, czerwony
Długość fal świetlnych	660 nm
Forma sygnału wysyłanego	impulsowy

Dane pomiarowe

Powtarzalność	0,02 mm
Minimalna średnica obiektu	0,3 mm

Dane elektryczne

Okablowanie ochronne	Ochrona przecizwarciova Ochrona przed zamianą biegunów
----------------------	---

Parametry wydajnościowe

Napięcie zasilania U_B	10 ... 30 V, DC
Tętnienie resztkowe	0 ... 15 %, z U_B
Prąd w obwodzie otwartym	0 ... 30 mA
Histeresa przełączania	100 μ m

Wyjścia

Liczba cyfrowych wyjść przełączających	1 Piece(s)
--	------------

Wyjścia przełączające

Rodzaj	Cyfrowe wyjście przełączające
Rodzaj napięcia	DC
Prąd przełączający, maks.	100 mA
Napięcie przełączające	high: $\geq(U_B - 2V)$ low: $\leq 2V$

Wyjście przełączające 1

Element przełączający	Tranzystor, NPN
Zasada przełączania	z możliwością przełączania jasny/ciemny

Zachowanie czasowe

Częstotliwość przełączania	5.000 Hz
Czas reakcji	0,1 ms
Opóźnienie gotowości	150 ms

Przylącze

Liczba przylączy	1 Piece(s)
------------------	------------

Przylącze 1

Funkcja	Sygnal OUT Zasilanie napięciem
Rodzaj przylącza	Wtyczki okrągłe
Rozmiar gwintu	M8
Typ	male
Materiał	Metal
Liczba pinów	3 -pin

Dane mechaniczne

Konstrukcja	Widelki
Rozwartość	20 mm
Głębokość widełek	25 mm
Wymiar (B x H x L)	10 mm x 40 mm x 50 mm
Materiał obudowy	Metal
Obudowa metalowa	Cynkowy odlew ciśnieniowy
Materiał osłony obiektywu	Szkoło
Masa netto	46 g
Kolor obudowy	czarny, RAL 9005
Rodzaj mocowania	Mocowanie przelotowe

Obsługa i wskazanie

Rodzaj wskazania	LED
Liczba LED	1 Piece(s)
Elementy sterujące	Potencjometr 270°
Funkcja elementu obsługowego	Przełączanie jasny/ciemny Ustawianie czułości

Parametry otoczenia

Temperatura otoczenia podczas pracy	-25 ... 60 °C
-------------------------------------	---------------

Certyfikaty

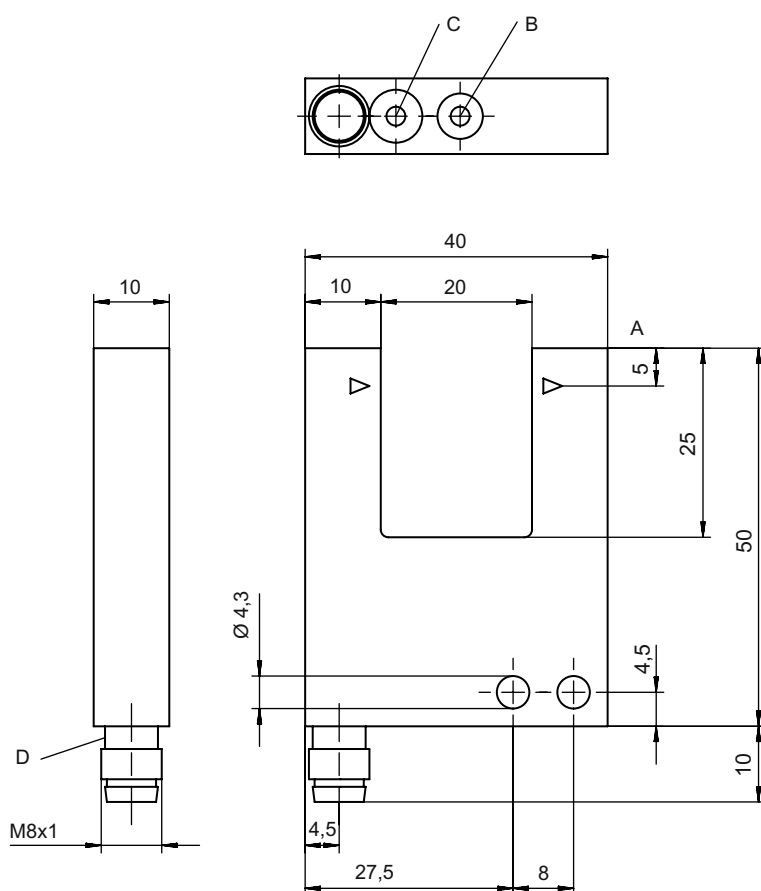
Stopień ochrony	IP 67
Klasa ochrony	III
Dopuszczenia	c UL US
Obowiązujące normy	IEC 60947-5-2, DIN EN ISO 1389-1:2016 załącznik C,D

Klasyfikacja

ECLASS 5.1.4	27270909
ECLASS 8.0	27270909
ECLASS 9.0	27270909
ECLASS 10.0	27270909
ECLASS 11.0	27270909
ETIM 5.0	EC002720
ETIM 6.0	EC002720
ETIM 7.0	EC002720

Rysunki wymiarowe

Wszystkie wymiary są podane w milimetrach



- A Oś optyczna
- B Ustawianie czułości
- C Przełączanie jasny/ciemny
- D Wskaźnik LED

Przylącze elektryczne

Przylącze 1

Funkcja	Sygnal OUT Zasilanie napięciem
Rodzaj przylącza	Wtyczki okrągłe
Rozmiar gwintu	M8
Typ	male
Materiał	Metal
Liczba pinów	3 -pin

Pin	Obsadzenie pinów
1	V+
3	GND
4	OUT 1



Obsługa i wskazanie

LED	Wskazanie	Znaczenie
1	zółty, światło ciągłe	Wyjście przełączające/stan przełączenia aktywny

Kod artykułu

Oznaczenie artykułu: AAA04B/C.D-EEE-FFF

AAA04B	Zasada działania / konstrukcja GS04B: Optyczny czujnik widelkowy, źródło światła LED GSL04B: Optyczny czujnik widelkowy, źródło światła laserowe
C	Wyjście przełączające / funkcja P: wyjście tranzystorowe PNP, ściemniające N: wyjście tranzystorowe NPN, ściemniające 1: IO-Link / rozjaśniający (NPN)/ściemniający (PNP)
D	Wyposażenie 1: potencjometr 270°
EEE	Rozwartość [mm] Rozwartość w milimetrach
FFF	Przyłącze elektryczne M8.3: okrągły łącznik wtykowy M8, 3-biegunowy (wtyczka)

Wskazówka



Lista ze wszystkimi dostępnymi typami urządzeń znajduje się na stronie internetowej Leuze www.leuze.com.

Wskazówki







Przestrzegać użytkowania zgodnego z przeznaczeniem!



- Produkt nie jest czujnikiem bezpieczeństwa i nie służy do ochrony osób.
- Produkt może być eksploatowany tylko przez osoby kompetentne.
- Produkt stosować tylko zgodnie z przeznaczeniem.

Akcesoria

Technika przyłączeniowa – kable przyłączeniowe

	Nr art.	Oznaczenie	Artykuł	Opis
  	50130832	KD U-M8-3A-V1-050	Kabel przyłączeniowy	Przyłącze 1: Wtyczki okrągłe, M8, osiowy, female, 3 -pin Przyłącze 2: otwarty koniec Ekranowane: Nie Długość przewodu: 5.000 mm Materiał płaszczka: PVC
  	50130862	KD U-M8-3W-V1-050	Kabel przyłączeniowy	Przyłącze 1: Wtyczki okrągłe, M8, kątowny, female, 3 -pin Przyłącze 2: otwarty koniec Ekranowane: Nie Długość przewodu: 5.000 mm Materiał płaszczka: PVC

Akcesoria

Wskazówka



☞ Listę z dostępnymi akcesoriami można znaleźć na stronie internetowej Leuze w zakładce Download strony ze szczegółami artykułów.