

技術データシート

照明

製品番号: 50148123

IL BA 012/130 RD 301 L D

目次

- 仕様書
- 寸法図
- 電氣的接続
- 注意
- アクセサリ



写真と異なる場合があります



仕様書

基本仕様

種類	切り替え可能なコントラストライト付きのLEDバー照明
適している	DCR 1048i IVS 1048i

特別モデル

特別モデル	レンズ状の保護カバー
-------	------------

機能

機能	連続運転
----	------

光学的仕様

光源	LED, 赤
波長	446 nm
送信号形式	連続した
LEDグループ	1
開口角、最大	18°

電氣的仕様

パフォーマンスデータ	
供給電圧 U_B	24 V, DC
電力消費、最大	6 W, 24 V DC の場合

コネクタ

コネクタ 1	
機能	電力供給
コネクタの種類	丸形プラグ付きケーブル
ネジ寸	M12
タイプ	オス
素材	金属
極数	3-極
コーティング	A コード

機械の仕様

外形	角型
寸法 (幅 x 高さ x 長さ)	23.1 mm x 18 mm x 144 mm
筐体の素材	金属
筐体 金属	アルマイト
筐体 プラスチック	PC
レンズカバーの素材	プラスチック/PC
重量	105 g
筐体色	黒色
取り付けの種類	オプションの取り付け部を介して 取り付けネジ

周囲データ

周囲温度、動作時	0 ... 40 °C
周囲温度、保管時	-20 ... 40 °C
相対湿度 (結露せず)	90 %

認証

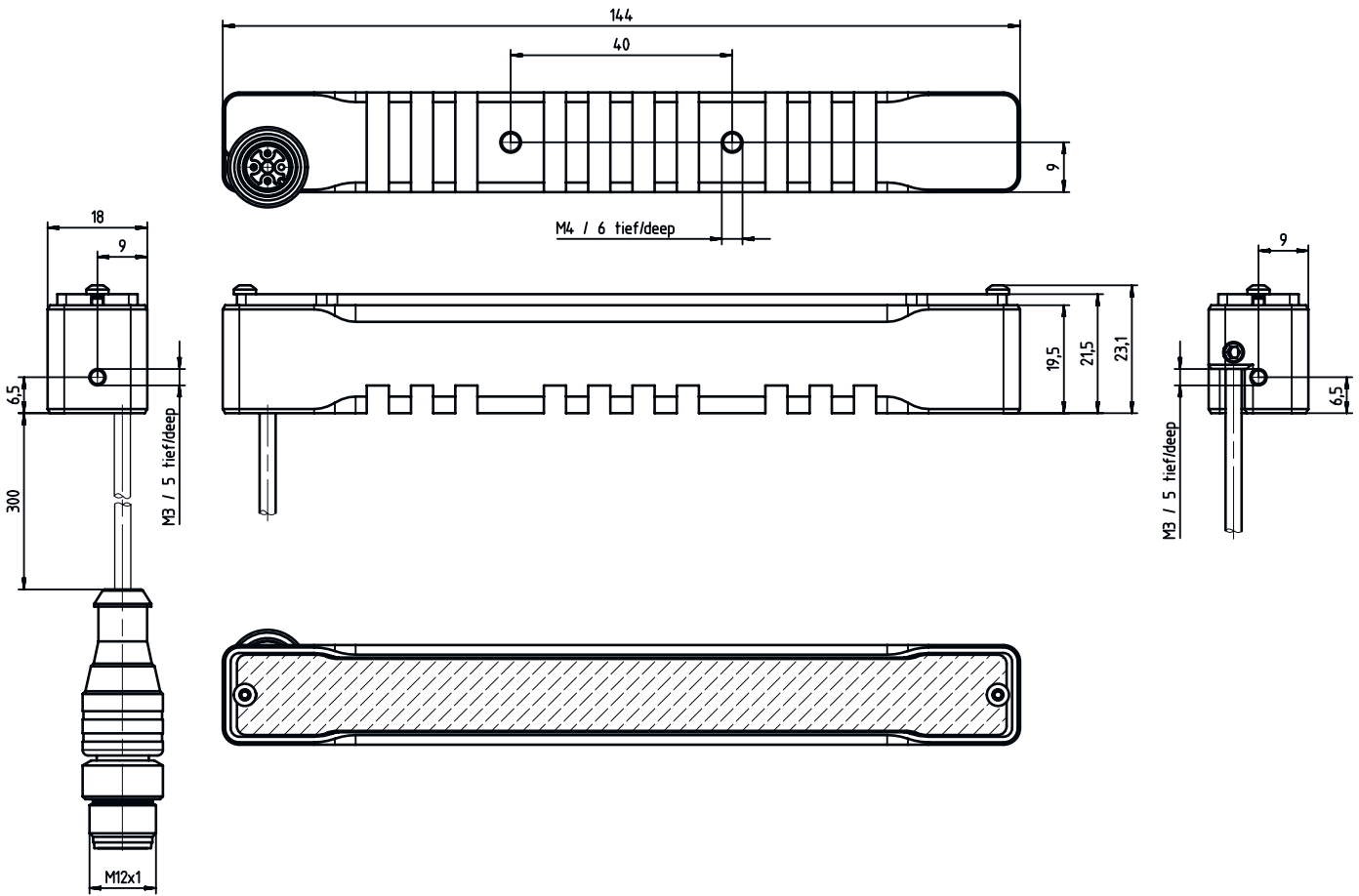
保護等級	IP 40
保護等級	III
認可	c UL US
規格による連続ショックテスト方法	IEC 60068-2-29、テスト Eb
規格による振動テスト方法	IEC 60068-2-6、テスト Fc

分類

関税分類番号	85395100
ECLASS 5.1.4	27310204
ECLASS 8.0	27310204
ECLASS 9.0	27310204
ECLASS 10.0	27310204
ECLASS 11.0	27310204
ECLASS 12.0	27310204
ECLASS 13.0	27310204
ECLASS 14.0	27310204
ETIM 5.0	EC002498
ETIM 6.0	EC003015
ETIM 7.0	EC003015
ETIM 8.0	EC003015
ETIM 9.0	EC003015

寸法図

すべての寸法表記はミリメートル



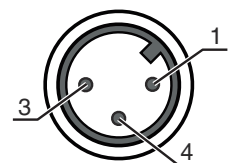
電気的接続

コネクタ 1

機能	電力供給
コネクタの種類	丸形プラグ付きケーブル
ケーブル長	300 mm
ネジ寸	M12
タイプ	オス
素材	金属
極数	3-極
コーディング	A コード

ピン ピン配列

1	V+
3	GND
4	n.c.



注意

目的にかなったご利用にご注意ください！



- この製品はセーフティセンサーではなく、個人の保護のためのものではありません。
- この製品は有資格者のみが操作できます。
- 使用目的に応じた製品をご使用してください。

アクセサリ

コネクタ関連・コネクタケーブル

	製品番号	名称	製品	説明
	50130638	KD U-M12-3A-V1-050	接続回線	コネクタ 1: 丸形プラグ, M12, 軸方向, メス, 3-極 丸形プラグ、LED: いいえ コネクタ 2: オープン末端 シールド: いいえ ケーブル長: 5,000 mm シースの素材: PVC
	50130679	KD U-M12-3W-V1-050	接続回線	コネクタ 1: 丸形プラグ, M12, L字型, メス, 3-極 丸形プラグ、LED: いいえ コネクタ 2: オープン末端 シールド: いいえ ケーブル長: 5,000 mm シースの素材: PVC

取り付け技術-回転アタッチメント

	製品番号	名称	製品	説明
	50148125	BTK IL BA 012	取付デバイス	取り付け、設備側: ネジ止め可 取り付け、デバイス側: ボールヘッド 素材: アルミ

注意



- 利用可能なすべてのアクセサリアイテムのリストは、Leuzeのウェブサイトアイテム詳細ページのダウンロードタブにあります。