

Fiche technique

Récepteur de barrière immatérielle de sécurité

Art. n°: 68091204

MLC310R20-450



Contenu

- Caractéristiques techniques
- Encombrement
- Raccordement électrique
- Schémas de connexions
- Commande et affichage
- Émetteurs adaptés
- Code d'article
- Remarques
- Accessoires



Caractéristiques techniques

Données de base

| | |
|-----------------|----------------------|
| Série | MLC 300 |
| Type d'appareil | Récepteur |
| Contenu | 2 coulisseaux BT-NC |
| Application | Protection des mains |

Fonctions

| | |
|------------------|---|
| Pack fonctionnel | Basic |
| Fonctions | Commutation du canal de transmission Démarrage/redémarrage automatique |

Caractéristiques

| | |
|------------------------------------|---------------------------|
| Type | 2, IEC/EN IEC 61496 |
| SIL | 1, CEI 61508 |
| SIL | 1, IEC/EN IEC 62061 |
| Niveau de performance (PL) | c, EN ISO 13849-1 |
| PFH _D | 5,06E-08 par heure |
| Durée d'utilisation T _M | 20 années, EN ISO 13849-1 |
| Catégorie | 2, EN ISO 13849 |

Données du champ de protection

| | |
|--------------------------------|--------|
| Résolution | 20 mm |
| Hauteur du champ de protection | 450 mm |

Données optiques

| | |
|-----------------|--|
| Synchronisation | Optique entre l'émetteur et le récepteur |
|-----------------|--|

Données électriques

| | |
|----------------|--|
| Protection E/S | Protection contre les courts-circuits Protection contre les surtensions |
|----------------|--|

Données de puissance

| | |
|---------------------------------------|----------------------------|
| Tension d'alimentation U _N | 24 V, CC, -20 ... 20 % |
| Consommation, max. | 150 mA |
| Sécurisation | 2 A à action semi-retardée |

Sorties

| | |
|---|------------|
| Nombre de sorties de commutation de sécurité (OSSD) | 2 pièce(s) |
|---|------------|

Sorties de commutation de sécurité

| | |
|----------------------------------|--|
| Type | Sortie de commutation de sécurité OSSD |
| Tension de commutation high min. | 18 V |
| Tension de commutation low max. | 2,5 V |
| Tension de commutation type | 22,5 V |
| Type de tension | CC |
| Charge électrique max. | 380 mA |
| Inductance de charge | 2.000 µH |
| Capacité de charge | 0,3 µF |
| Courant résiduel max. | 0,2 mA |
| Courant résiduel type | 0,002 mA |
| Chute de tension | 1,5 V |

Sortie de commutation de sécurité 1

| | |
|-----------------------|-----------------------|
| Affectation | Connexion 1, broche 2 |
| Organe de commutation | Transistor, PNP |

Sortie de commutation de sécurité 2

| | |
|-----------------------|-----------------------|
| Affectation | Connexion 1, broche 4 |
| Organe de commutation | Transistor, PNP |

Données temps de réaction

| | |
|-----------------------|--------|
| Temps de réaction | 9 ms |
| Temps de réactivation | 100 ms |

Connexion

| | |
|----------------------|------------|
| Nombre de connexions | 1 pièce(s) |
|----------------------|------------|

Connexion 1

| | |
|--------------------|-------------------|
| Fonction | Interface machine |
| Type de connexion | Connecteur rond |
| Taille du filetage | M12 |
| Matériau | Métallique |
| Nombre de pôles | 5 pôles |

Propriétés du câble

| | |
|--|----------------------|
| Section de conducteur autorisée type | 0,25 mm ² |
| Longueur câble de raccordement, max. | 100 m |
| Résistance de ligne autorisée pour la charge, max. | 200 Ω |

Données mécaniques

| | |
|--------------------------------|---|
| Dimensions (l x H x L) | 29 mm x 516 mm x 35,4 mm |
| Matériau du boîtier | Métallique |
| Boîtier métallique | Aluminium |
| Matériau de la fenêtre optique | Plastique / PMMA |
| Matériau des capuchons | Zinc moulé sous pression |
| Poids net | 600 g |
| Couleur du boîtier | Jaune, RAL 1021 |
| Type de fixation | Équerres de fixation Montage en rainure Montage sur montant Support tournant |

Commande et affichage

| | |
|------------------|------------|
| Type d'affichage | LED |
| Nombre de LED | 2 pièce(s) |

Caractéristiques ambiantes

| | |
|--|---------------|
| Température ambiante, fonctionnement | -15 ... 55 °C |
| Température ambiante, stockage | -30 ... 70 °C |
| Humidité relative de l'air (sans condensation) | 0 ... 95 % |

Certifications

| | |
|---------------------------|-------------------------------------|
| Indice de protection | IP 65 |
| Classe de protection | III |
| Homologations | c TÜV NRTL US c UL US TÜV Süd |
| Résistance aux vibrations | 50 m/s ² |
| Résistance aux chocs | 100 m/s ² |
| Brevets américains | US 6,418,546 B |

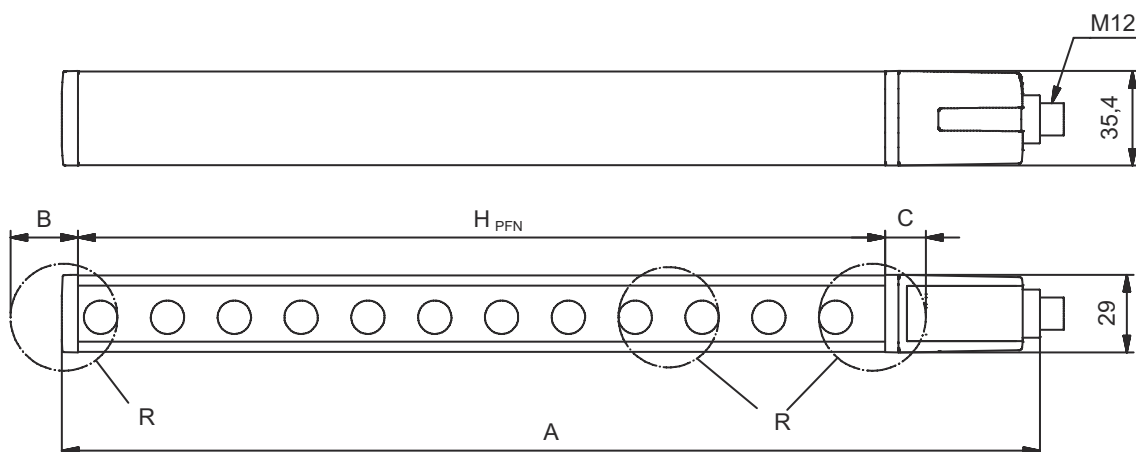
Caractéristiques techniques

| | |
|--------------------------|----------|
| Numéro de tarif douanier | 85365019 |
| ECLASS 5.1.4 | 27272704 |
| ECLASS 8.0 | 27272704 |
| ECLASS 9.0 | 27272704 |
| ECLASS 10.0 | 27272704 |
| ECLASS 11.0 | 27272704 |
| ECLASS 12.0 | 27272704 |
| ECLASS 13.0 | 27272704 |
| ECLASS 14.0 | 27272704 |
| ECLASS 15.0 | 27272704 |
| ECLASS 16.0 | 27272704 |
| ETIM 5.0 | EC002549 |
| ETIM 6.0 | EC002549 |
| ETIM 7.0 | EC002549 |
| ETIM 8.0 | EC002549 |
| ETIM 9.0 | EC002549 |
| ETIM 10.0 | EC002549 |
| UNSPSC 26.08 | 46171620 |

Encombrement

Toutes les dimensions sont en millimètres

Calcul de la hauteur effective du champ de protection $H_{PFE} = H_{PFN} + B + C$



H_{PFE} Hauteur effective du champ de protection = 467 mm

H_{PFN} Hauteur nominale du champ de protection = 450 mm

A Hauteur totale = 516 mm

B 7 mm

C 10 mm

R La hauteur effective du champ de protection H_{PFE} va au-delà des dimensions de la zone optique jusqu'aux arêtes extérieures des cercles signalés par la lettre « R ».

Raccordement électrique

Connexion 1

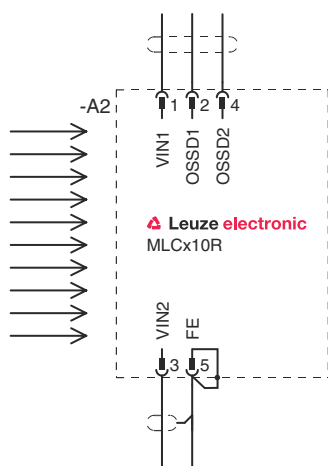
| | |
|-----------------------|-------------------|
| Fonction | Interface machine |
| Type de connexion | Connecteur rond |
| Taille du filetage | M12 |
| Type | Prise mâle |
| Matériau | Métallique |
| Nombre de pôles | 5 pôles |
| Codage | Codage A |
| Boîtier de connecteur | FE/SHIELD |

| Broche | Affectation des broches | Couleur de brin |
|--------|-------------------------|-----------------|
| 1 | VIN1 | Brun |
| 2 | OSSD1 | Blanc |
| 3 | VIN2 | Bleu |
| 4 | OSSD2 | Noir |
| 5 | FE/SHIELD | Gris |



Schémas de connexions

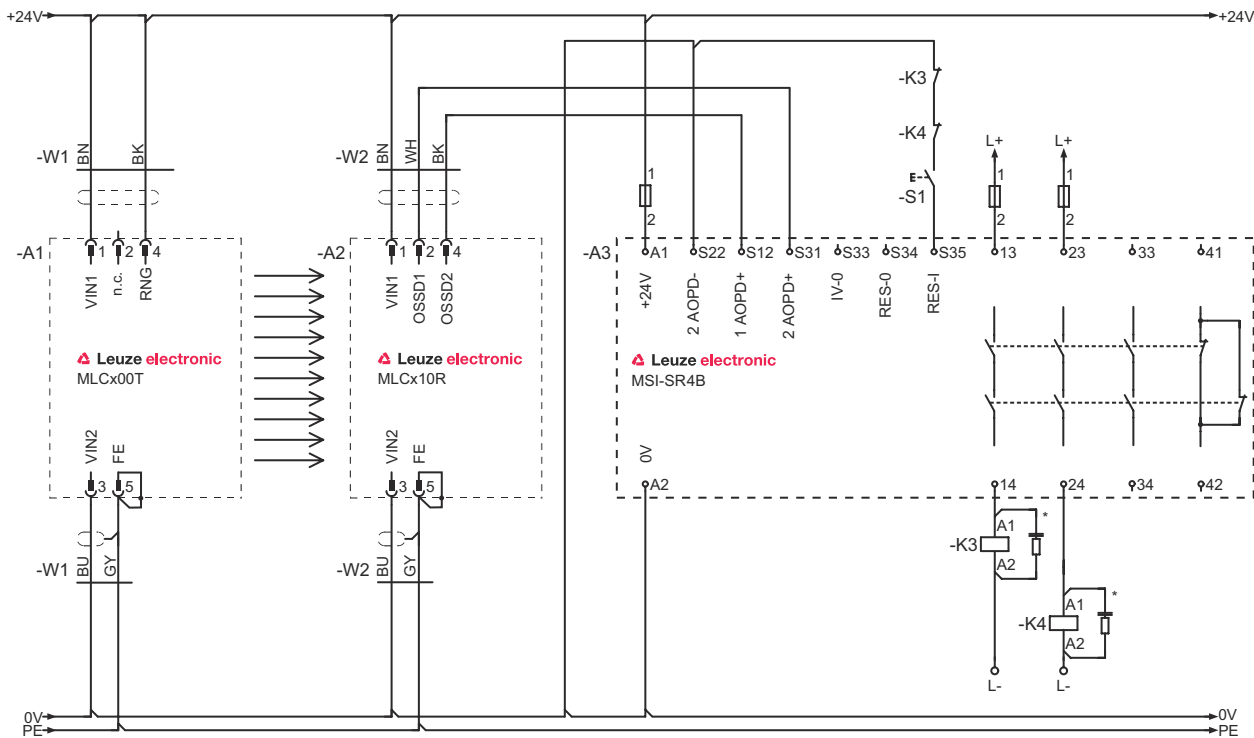
Schéma de raccordement du récepteur



- VIN1 = +24 V, VIN2 = 0 V : canal de transmission C1
- VIN1 = 0 V, VIN2 = +24 V : canal de transmission C2

Schémas de connexions

Exemple de câblage avec relais de sécurité MSI-SR4B en aval



Commande et affichage

| LED | Affichage | Signification |
|-----|--------------------------|---|
| 1 | Off | Appareil éteint |
| | Lumière rouge permanente | OSSD inactive. |
| | Rouge clignotante, 1 Hz | Erreur externe |
| | Rouge clignotante, 10 Hz | Erreur interne |
| | Verte clignotante, 1 Hz | OSSD active, signal faible |
| | Lumière verte permanente | OSSD active |
| 2 | Off | Canal de transmission C1 |
| | Lumière rouge permanente | OSSD inactive, canal de transmission C2 |

Émetteurs adaptés

| Art. n° | Désignation | Article | Description |
|----------|---------------|---|---|
| 68090204 | MLC300T20-450 | Émetteur de barrière immatérielle de sécurité | Résolution: 20 mm Hauteur du champ de protection: 450 mm Portée: 0 ... 15 m Connexion: Connecteur rond, M12, Métallique, 5 pôles |

Code d'article

Désignation d'article : **MLCxyy-za-hhhhei-ooo****MLC** **Barrière immatérielle de sécurité**

| | |
|-------------|--|
| x | Série 3 : MLC 300 5 : MLC 500 |
| yy | Classes fonctionnelles 00 : émetteur 01 : émetteur (AIDA) 02 : émetteur avec entrée test 10 : récepteur Basic - redémarrage automatique 11 : récepteur Basic - redémarrage automatique (AIDA) 20 : récepteur Standard - EDM/RES sélectionnable 30 : récepteur Extended - blanking/inhibition ou Gating 35 : récepteur Extended – Gating |
| z | Type d'appareil T : émetteur R : récepteur |
| a | Résolution 14 : 14 mm 20 : 20 mm 30 : 30 mm 40 : 40 mm 90 : 90 mm |
| hhhh | Hauteur du champ de protection 150 ... 3000 : de 150 mm à 3000 mm |
| e | Host/Guest (en option) H : Host MG : Middle Guest G : Guest |
| i | Interface (en option) /A : AS-i |
| ooo | Option /V : haute résistance aux vibrations EX2 : protection contre les explosions (zones 2 + 22) SPG : Smart Process Gating SPG RR : Smart Process Gating - Résolution réduite |

Remarque



Vous trouverez une liste de tous les types d'appareil disponibles sur le site Internet de Leuze à l'adresse www.leuze.com.

Remarques




Respecter les directives d'utilisation conforme !




- Le produit ne doit être mis en service que par des personnes qualifiées.
- Employez toujours le produit dans le respect des directives d'utilisation conforme.

Accessoires



Connectique - Câbles de raccordement

| | Art. n° | Désignation | Article | Description |
|---|----------|--------------------|-----------------------|--|
|  | 50133860 | KD S-M12-5A-P1-050 | Câble de raccordement | Application: Résistant à l'huile/aux lubrifiants Connexion 1: Connecteur rond, M12, Axiale, Prise femelle, Codage A, 5 pôles Connecteur rond, LED: Non Connexion 2: Extrémité libre Blindé: Oui Longueur de câble: 5.000 mm Matériau de gaine: PUR |

Technique de fixation - Supports tournants

| | Art. n° | Désignation | Article | Description |
|--|---------|-------------|----------------|--|
|  | 429393 | BT-2HF | Kit de support | Contenu: 2 supports tournants BT-HF, 1 cylindre pour la fixation à la barrière immatérielle Fixation, côté installation: Fixation traversante Fixation, côté appareil: Serrable Type de pièce de fixation: Pivotant 360° Matériau: Métallique, Plastique |

Services

| | Art. n° | Désignation | Article | Description |
|--|---------|-------------|------------------------------------|--|
|  | S981050 | CS40-I-140 | Inspection de sécurité | Détails: Vérification d'une application à barrière optique de sécurité selon les normes et directives actuelles, enregistrement des données des appareils et des machines dans une base de données, élaboration d'un protocole d'essai par application. Conditions: L'arrêt de la machine doit être possible, la prise en charge par des collaborateurs du client et l'accessibilité à la machine pour les collaborateurs de Leuze doivent être garantis. |
|  | S981046 | CS40-S-140 | Assistance pour la mise en service | Détails: Pour appareils de sécurité, mesure des temps d'arrêt et première inspection comprises. Conditions: Les appareils et câbles de raccordement sont déjà montés, prix hors frais de voyage et, le cas échéant, d'hébergement. |

Remarque



Vous trouverez une liste de tous les accessoires disponibles sur le site Internet de Leuze sous l'onglet Téléchargement de la page de détail de l'article.