

## 기술 데이터 시트

## 직반 센서

품목 번호: 50140135

ET412B.1/PX-M12



그림과 차이가 날 수 있습니다

### 내용

- 기술 데이터
- 치수 도면
- 전기 연결
- 다이어그램
- 조작 및 표시
- 제품 키워드
- 참고
- 액세서리



# 기술 데이터

## 기본 데이터

시리즈	412B
작동 원리	터치 원리

## 광학 데이터

감지 범위	안정된 감지 범위
작동 감지 범위, 백색 90%	0.004 ... 0.54 m
작동 감지 범위, 회색 50%	0.007 ... 0.46 m
작동 감지 범위, 회색 18%	0.008 ... 0.3 m
작동 감지 범위, 흑색 6%	0.01 ... 0.22 m
제한 감지 범위	* 일반적인 감지 범위
제한 감지 범위, 백색 90%	0.004 ... 0.66 m
제한 감지 범위, 회색 50%	0.007 ... 0.57 m
제한 감지 범위, 회색 18%	0.008 ... 0.37 m
제한 감지 범위, 흑색 6%	0.01 ... 0.285 m
광원	LED, 적색
LED 광파장	660 nm
LED 그룹	면제 그룹(EN 62471에 따름)
송신 신호 형태	펄스형

## 전기 데이터

보호 회로	극점 보호 단락 방지
-------	----------------

## 성능 데이터

공급 전압 점점 $U_B$	10 ... 36 V, DC, 리플 포함
리플	0 ... 20 %, $U_B$ 에서
무부하 전류	0 ... 15 mA

## 출력

디지털 스위칭 출력	1 개수
------------	------

## 스위칭 출력

전압 형식	DC
스위칭 전류, 최대	200 mA

## 스위칭 출력 1

스위칭 방식	트랜지스터, PNP
스위칭 원리	dark 스위칭

## 시간 응답

스위치 주파수	1,000 Hz
반응 시간	0.5 ms
대기 지연	60 ms

## 연결

### 연결 1

기능	전원 공급 출력 신호
연결부 종류	원형 커넥터
나사 크기	M12
유형	Male
재료	금속
핀 개수	4 핀
인코딩	A-코딩됨

## 기술 데이터

나사 크기	M12 x 1 mm
치수(Ø x 길이)	12 mm x 60 mm
하우징 재료	금속
금속 하우징	크롬 코팅된 황동
렌즈 커버 재료	유리
순중량	20 g
하우징 색상	은색

## 조작 및 표시

표시 방식	LED
LED 개수	3 개수
파라미터 세팅	270° 전위차계
제어 요소 기능	감도 설정

## 환경 데이터

작동 시 주변 온도	-25 ... 55 °C
------------	---------------

## 인증

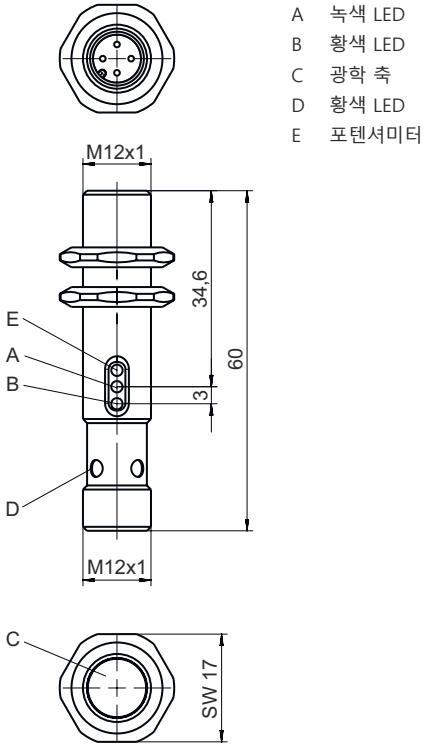
보호 등급	IP 67
보호 등급	III
인증	c UL US
유효 규정	IEC 60947-5-2

## 분류

HS 번호	85365019
eCl@ss 5.1.4	27270903
eCl@ss 8.0	27270903
eCl@ss 9.0	27270903
eCl@ss 10.0	27270903
eCl@ss 11.0	27270903
ETIM 5.0	EC001821
ETIM 6.0	EC001821
ETIM 7.0	EC001821

# 치수 도면

전체 치수 정보(mm)

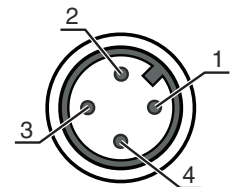


# 전기 연결

## 연결 1

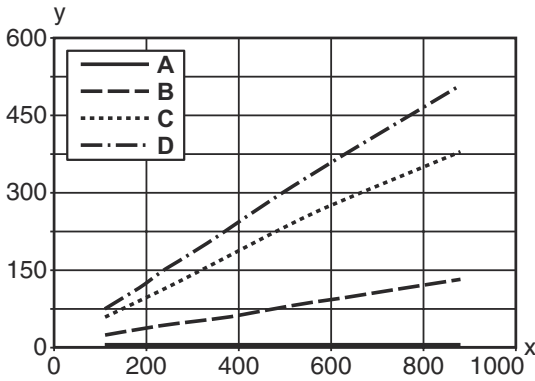
기능	전원 공급 출력 신호
연결부 종류	원형 커넥터
나사 크기	M12
유형	Male
재료	금속
핀 개수	4 핀
인코딩	A-코딩됨

핀	핀 지정
1	V+
2	OUT 1
3	GND
4	n.c.

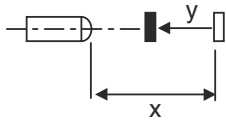


# 다이아그램

## 흑백 거동 유형



x 감지 범위 [mm]  
 y 감지 범위의 감소 [mm]  
 A 흰색 90%  
 B 회색 50%  
 C 회색 18%  
 D 흑색 6%



## 조작 및 표시

LED	디스플레이	의미
1	녹색, 연속 점등	예비 광출력
2	황색, 연속 점등	스위칭 출력부/스위칭 상태 활성화

## 제품 키워드

제품 명칭: AAA412BGG.H/ii-K

AAA412B	<b>동작 원리 / 설계</b> LS412B: 투수광 포토 센서 송신기 LE412B: 투수광 포토 센서 수신기 ET412B: 직반 센서 PRK412B: 편광 필터가 있는 반사판 포토 센서
GG	<b>광원</b> 해당 사항 없음: LED L2: 레이저 등급 2
H	<b>감지 범위 설정</b> 1: 270° 포텐셔미터
ii	<b>스위칭 출력 / 기능 / OUT1/OUT2(OUT1 = 핀 2, OUT2 = 핀 4)</b> 2: NPN 트랜지스터 출력, 라이트 스위칭 N: NPN 트랜지스터 출력, 다크 스위칭 4: PNP 트랜지스터 출력, 라이트 스위칭 P: PNP 트랜지스터 출력, 다크 스위칭 D: 비활성화 입력(Low 신호를 이용한 비활성화) X: 핀 할당되지 않음
K	<b>전기 연결</b> 해당 사항 없음: 케이블, 표준 길이 2,000mm, 3선 M12: M12 원형 커넥터, 4핀(커넥터)

### 참고

	제공되는 모든 장치 유형 목록은 로이체의 웹 사이트 <a href="http://www.leuze.com">www.leuze.com</a> 을 참조하십시오.
--	---

## 참고



**용도에 맞게 사용해야 합니다!**



이 제품은 안전 센서가 아니며 사람을 보호하는 장치가 아닙니다.  
 자격이 있는 사람만 제품을 작동해야 합니다.  
 반드시 규정에 맞게 제품을 사용하십시오.

## 액세서리

### 연결 기술 - 연결 케이블

	품목 번호	명칭	품목	설명
	50130652	KD U-M12-4A-V1-050	연결 케이블	연결 1: 원형 커넥터, M12, 액시얼, 암, A-코딩됨, 4 핀 연결 2: 열려 있는 끝부분 차폐됨: 아니요 케이블 길이: 5,000 mm 덮개 재료: PVC
	50130690	KD U-M12-4W-V1-050	연결 케이블	연결 1: 원형 커넥터, M12, 굴절형, 암, A-코딩됨, 4 핀 연결 2: 열려 있는 끝부분 차폐됨: 아니요 케이블 길이: 5,000 mm 덮개 재료: PVC

### 고정 기술 - 고정 받침대

	품목 번호	명칭	품목	설명
	50113549	BT D12M.5	브래킷	직경, 내부: 12 mm 고정 부품 모델: L자형 브래킷 마운팅, 시스템 측: 통로 마운팅으로 마운팅, 장치 측: 나사 조립 가능 고정 부품 종류: 고정형 재료: 스테인리스

#### 참고



제공되는 모든 액세서리 품목의 목록은 로이체 웹 사이트에서 품목 세부사항 페이지의 다운로드 탭을 참조하십시오.