

## Hoja técnica

### Fotocélula autorreflexiva energética

Código: 50140135

ET412B.1/PX-M12

#### Contenido

- Datos técnicos
- Dibujos acotados
- Conexión eléctrica
- Diagramas
- Operación e Indicación
- Código de producto
- Notas
- Accesorios



La figura puede variar



## Datos técnicos

### Datos básicos

Serie	412B
Principio de funcionamiento	Autorreflexiva

### Datos ópticos

Alcance efectivo	Alcance asegurado
Alcance efectivo, blanco 90%	0,004 ... 0,54 m
Alcance efectivo, gris 50%	0,007 ... 0,46 m
Alcance efectivo, gris 18%	0,008 ... 0,3 m
Alcance efectivo, negro 6%	0,01 ... 0,22 m
Límite de alcance	Alcance típico
Límite de alcance, blanco 90%	0,004 ... 0,66 m
Límite de alcance, gris 50%	0,007 ... 0,57 m
Límite de alcance, gris 18%	0,008 ... 0,37 m
Límite de alcance, negro 6%	0,01 ... 0,285 m
Fuente de luz	LED, Rojo
LED, longitud de onda luminosa	660 nm
Grupo de LEDs	Grupo exento de riesgos (según EN 62471)
Forma de señal de emisión	Pulsado

### Datos eléctricos

Circuito de protección	Protección contra cortocircuito Protección contra polarización inversa
------------------------	---------------------------------------------------------------------------

#### Datos de potencia

Tensión de alimentación $U_B$	10 ... 36 V, CC, Incl. ondulación residual
Ondulación residual	0 ... 20 %, De $U_B$
Corriente en vacío	0 ... 15 mA

#### Salidas

Número de salidas digitales	1 Unidad(es)
-----------------------------	--------------

#### Salidas

Tipo de tensión	CC
Corriente de conmutación, máx.	200 mA

#### Salida 1

Elemento de conmutación	Transistor, PNP
Principio de conmutación	De conmutación oscuridad

### Respuesta temporal

Frecuencia de conmutación	1.000 Hz
Tiempo de respuesta	0,5 ms
Tiempo de inicialización	60 ms

### Conexión

#### Conexión 1

Función	Alimentación de tensión Señal OUT
Tipo de conexión	Conector redondo
Tamaño de rosca	M12
Tipo	Conector macho
Material	Metal
Número de polos	4 polos
Codificación	Codificación A

### Datos mecánicos

Tamaño de rosca	M12 x 1 mm
Dimensiones ( $\varnothing$ x L)	12 mm x 60 mm
Material de carcasa	Metal
Carcasa de metal	Latón cromado
Material, cubierta de óptica	Vidrio
Peso neto	20 g
Color de carcasa	Plata

### Operación e Indicación

Tipo de indicación	LED
Número de LED	3 Unidad(es)
Elementos de uso	Potenciómetro de 270°
Función del elemento de uso	Ajuste de sensibilidad

### Datos ambientales

Temperatura ambiente en servicio	-25 ... 55 °C
----------------------------------	---------------

### Certificaciones

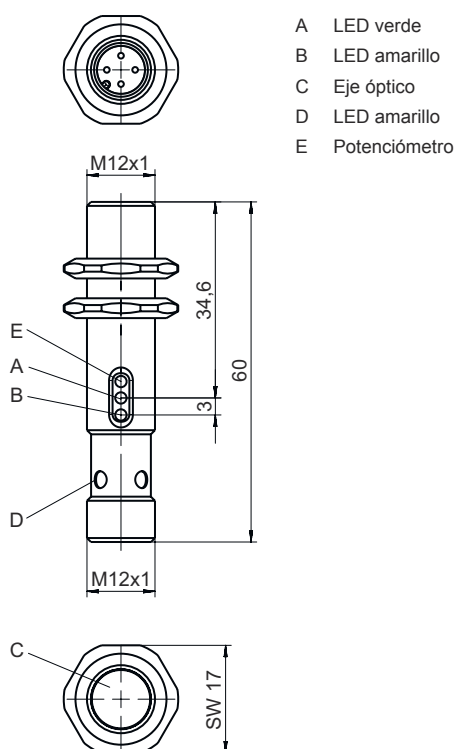
Índice de protección	IP 67
Clase de seguridad	III
Certificaciones	c UL US
Sistema de normas vigentes	IEC 60947-5-2

### Clasificación

Número de arancel	85365019
eCl@ss 5.1.4	27270903
eCl@ss 8.0	27270903
eCl@ss 9.0	27270903
eCl@ss 10.0	27270903
eCl@ss 11.0	27270903
ETIM 5.0	EC001821
ETIM 6.0	EC001821
ETIM 7.0	EC001821

## Dibujos acotados

Todas las medidas en milímetros

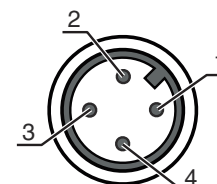


## Conexión eléctrica

### Conexión 1

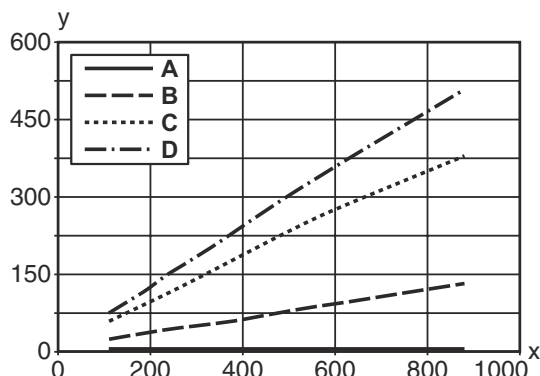
<b>Función</b>	Alimentación de tensión
	Señal OUT
<b>Tipo de conexión</b>	Conector redondo
<b>Tamaño de rosca</b>	M12
<b>Tipo</b>	Conector macho
<b>Material</b>	Metal
<b>Número de polos</b>	4 polos
<b>Codificación</b>	Codificación A

Pin	Asignación de pines
1	V+
2	OUT 1
3	GND
4	n.c.

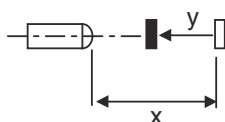


# Diagramas

## Comportamiento b/n típico



x Alcance de detección [mm]  
 y Reducción del alcance de detección [mm]  
 A Blanco 90%  
 B Gris 50%  
 C Gris 18%  
 D Negro 6%



## Operación e Indicación

LED	Display	Significado
1	Verde, luz continua	Reserva de funcionamiento
2	Amarillo, luz continua	Salida/estado de conmutación activo

## Código de producto

Denominación del artículo: AAA412BGG.H/ii-K

<b>AAA412B</b>	<b>Principio de funcionamiento / diseño</b> LS412B: emisor de fotocélula de barrera LE412B: receptor de fotocélula de barrera ET412B: fotocélulas autorreflexivas energéticas PRK412B: fotocélula reflexiva con filtro de polarización
<b>GG</b>	<b>Fuente de luz</b> No procede: LED L2: láser de clase 2
<b>H</b>	<b>Ajuste del alcance</b> 1: potenciómetro de 270°
<b>ii</b>	<b>Salida / función / OUT1/OUT2 (OUT1 = pin 2, OUT2 = pin 4)</b> 2: salida de transistor NPN, de conmutación claridad N: salida de transistor NPN, de conmutación oscuridad 4: salida de transistor PNP, de conmutación claridad P: salida de transistor PNP, de conmutación oscuridad D: entrada de desactivación (desactivación con señal low) X: pin no asignado
<b>K</b>	<b>Conexión eléctrica</b> No procede: cable, longitud estándar 2000 mm, 3 conductores M12: conector M12, de 4 polos (conector macho)

### Nota



Encontrará una lista con todos los tipos de equipo disponibles en el sitio web de Leuze: [www.leuze.com](http://www.leuze.com).

## Notas



**¡Atención al uso conforme!**



- ⌘ El producto no es un sensor de seguridad y no es apto para la protección de personas.
- ⌘ El producto solo lo pueden poner en marcha personas capacitadas.
- ⌘ Emplee el producto para el uso conforme definido.

## Accesorios

### Sistema de conexión - Cables de conexión

	<b>Código</b>	<b>Denominación</b>	<b>Artículo</b>	<b>Descripción</b>
	50130652	KD U-M12-4A-V1-050	Cable de conexión	Conexión 1: Conector redondo, M12, Axial, Conector hembra, Codificación A, 4 polos Conexión 2: Final abierto Apantallado: No Longitud de cable: 5.000 mm Material de cubierta: PVC
	50130690	KD U-M12-4W-V1-050	Cable de conexión	Conexión 1: Conector redondo, M12, Acodado, Conector hembra, Codificación A, 4 polos Conexión 2: Final abierto Apantallado: No Longitud de cable: 5.000 mm Material de cubierta: PVC

### Sistema de fijación - Escuadras de fijación

	<b>Código</b>	<b>Denominación</b>	<b>Artículo</b>	<b>Descripción</b>
	50113549	BT D12M.5	Escuadra de fijación	Diámetro interior: 12 mm Versión de la pieza de fijación: Ángulo en forma de L Fijación, lado de la instalación: Fijación pasante Fijación, del lado del equipo: Enroscable Tipo de pieza de fijación: Rígido Material: Acero inoxidable

#### Nota



- ⌘ Encontrará una lista con todos los accesorios disponibles en el sitio web de Leuze, en la pestaña de Descargas de la página detallada del artículo.