

Scheda tecnica dati

Transponder

Cod. art.: 50114962

TFM 08 1610.210

Contenuto

- Dati tecnici
- Disegni quotati
- Avvisi
- Ulteriori informazioni
- Accessori



La figura può variare



Dati tecnici

Dati di base

Serie	TFM
Idoneo per	RFM
Chip	I-CodeSLI
Frequenza di lavoro	13,56 MHz

Dati elettrici

Dati di potenza

Accesso alla memoria	Letture/scrittura
Memoria	112 B
Blocco di memoria	28 pezzo(i)
Dimensione del blocco di memoria	4 B
Tempo di memorizzazione	50 ms

Certificazioni

Norme di riferimento	ISO 15693
----------------------	-----------

Dati meccanici

Forma costruttiva	Disco
Spessore	13,5 mm
Diametro esterno	85 mm
Diametro interno	5,5 mm
Materiale dell'alloggiamento	Plastica, PPS
Peso netto	50 g

Dati ambientali

Temperatura ambiente, funzionamento	-25 ... 100 °C
Temperatura ambiente, stoccaggio	-25 ... 120 °C
Temperatura ambiente, stoccaggio, a tempo limitato	Fino a + 200 °C = 4000 h o 3000 cicli (di 40 minuti e > 1,5 h di raffreddamento passivo), fino a + 220 °C = 1000 h o 1500 cicli (di 30 minuti e > 2 h di raffreddamento passivo)

Certificazioni

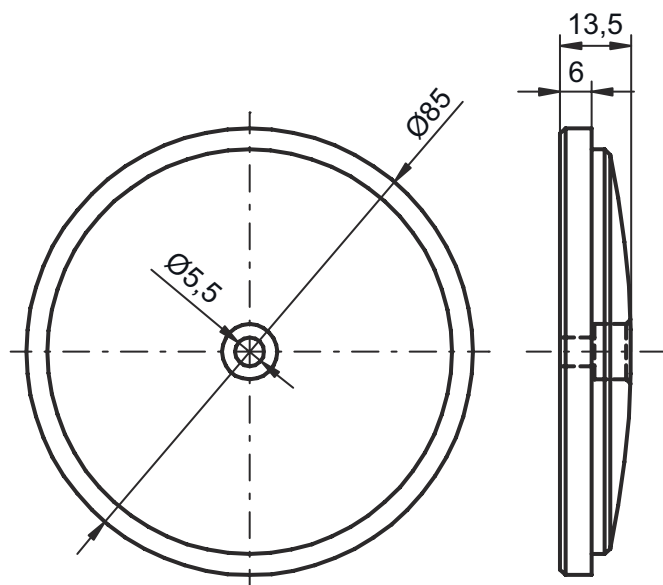
Grado di protezione	IP 68
---------------------	-------

Classificazione

Voce tariffaria doganale	85235200
eCl@ss 8.0	27289290
eCl@ss 9.0	27280402
ETIM 5.0	EC002996
ETIM 6.0	EC002996

Disegni quotati

Tutte le dimensioni in millimetri



Avvisi



Rispettare l'uso previsto!



- ↳ Questo prodotto non è un sensore di sicurezza e non serve alla protezione di persone.
- ↳ Il prodotto deve essere messo in servizio solo da personale qualificato.
- ↳ Utilizzare il prodotto solo conformemente all'uso previsto.

Ulteriori informazioni

- In determinate circostanze, la presenza di metallo nel campo di lettura riduce notevolmente la portata.

Accessori

Tecnica di fissaggio - Altro

	Cod. art.	Designazione	Articolo	Descrizione
	50134764	BT TFM 08 1610.210	Supporto	Materiale dell'alloggiamento: Metallo, alluminio

Avviso



- ↳ È possibile trovare una lista con tutti gli accessori disponibili sul sito di Leuze electronic nel registro Download della pagina di dettaglio del prodotto.