

## 기술 데이터 시트

## 설치 시스템

품목 번호: 50120426

BTU 200M.5-D12

### 내용

- 기술 데이터
- 치수 도면
- 액세서리



그림과 차이가 날 수 있습니다

## 기술 데이터

### 기본 데이터

포함됨	2개 마운팅 너트 M3
	2개 볼트 M3 x 18
	2개 평와셔
적합한 적용 대상:	시리즈 18 센서
	시리즈 25B 센서
	시리즈 28 센서
	시리즈 3B 센서
	시리즈 3C 센서
	시리즈 5 센서
	시리즈 55 센서

### 분류

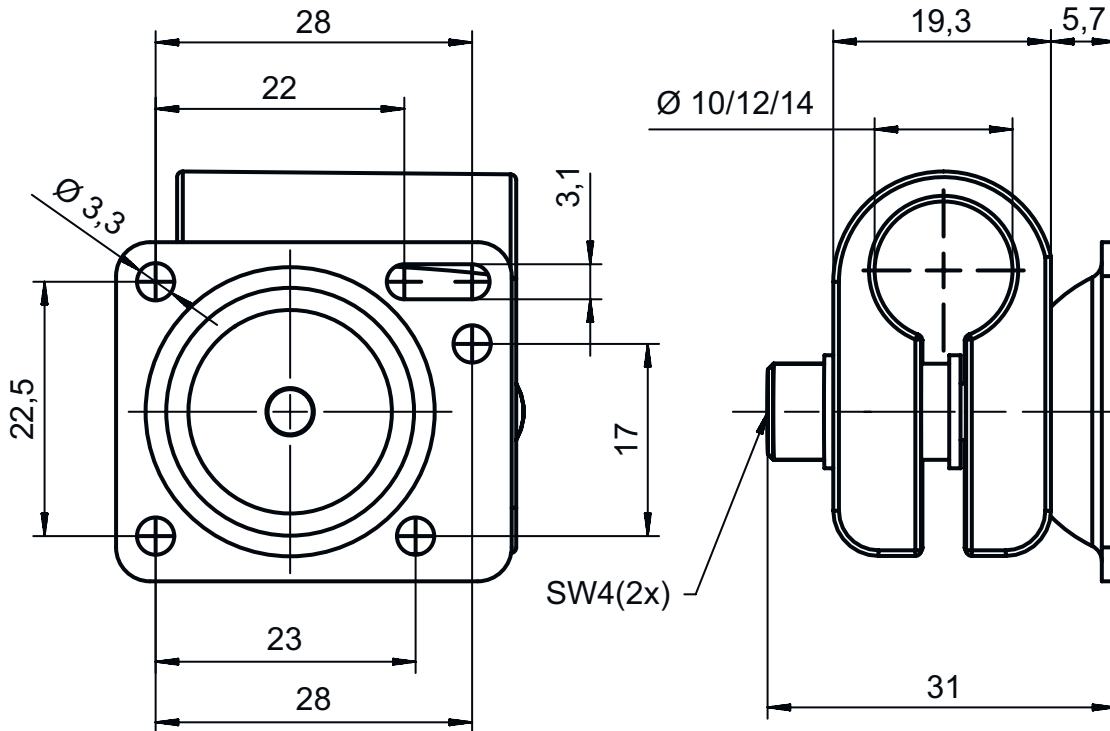
HS 번호	76169990
eCl@ss 5.1.4	27279202
eCl@ss 8.0	27279202
eCl@ss 9.0	27273701
eCl@ss 10.0	27273701
eCl@ss 11.0	27273701
ETIM 5.0	EC002498
ETIM 6.0	EC003015
ETIM 7.0	EC003015

### 기술 데이터

스테인리스 고정 부품 규격 표시	V2A
고정 부품 모델	설치 시스템
고정 방식, 시스템 측	원형 로드 12mm용
고정 방식, 장치 측	M3 나사에 적합
	나사 조립 가능
고정 부품 종류	360° 회전식
	조정 가능
	클램핑 가능
고정 부품 재료	스테인리스
ITEM 호환 가능	아니요


## 치수 도면

전체 치수 정보(mm)



## 액세서리

### 마이크로 트리어드형 반사판

	품목 번호	명칭	품목	설명
	50040895	MTKS 20x20	반사판	디자인: 장방형 반사면: 20 mm x 20 mm 육각 엘리먼트 크기: 1.2 mm 재료: 플라스틱 캐리어 물질: 플라스틱 재료 화학 성분 표시: PMMA8N 고정: 통로 마운팅으로, 접착 가능

#### 참고



제공되는 모든 액세서리 품목의 목록은 로이체 웹 사이트에서 품목 세부사항 페이지의 다운로드 탭을 참조하십시오.