

Technisches Datenblatt Lichtvorhang Empfänger

Art.-Nr.: 50126377

CML720i-R20-1090.A/CN-M12-EX



Inhalt

- Technische Daten
- Maßzeichnungen
- Elektrischer Anschluss
- Bedienung und Anzeige
- Passende Sender
- Artikelschlüssel
- Hinweise
- Zubehör



Technische Daten

Basisdaten

Serie	720
Funktionsprinzip	Einweg-Prinzip
Geräteart	Empfänger
beinhaltet	2 St. Nutensteine BT-NC
Applikation	Objektvermessung

Sonderausführung

Sonderausführung	Diagonalstrahlabtastung
	Ex-Geschützt
	Kreuzstrahlabtastung
	Parallelstrahlabtastung

Optische Daten

Messfeldlänge	1.090 mm
Anzahl Strahlen	55 St.
Strahlabstand	20 mm

Messdaten

Minimaler Objektdurchmesser	30 mm
-----------------------------	-------

Elektrische Daten

Schutzbeschaltung	Kurzschlusschutz
	Transientenschutz
	Verpolschutz

Leistungsdaten

Versorgungsspannung U_B	18 ... 30 V, DC
Restwelligkeit	0 ... 15 %, von U_B
Leerlaufstrom	0 ... 270 mA, Die angegebenen Werte beziehen sich auf das Gesamtpaket, bestehend aus Sender um Empfänger.

Ein-/Ausgänge wählbar

Ausgangsstrom, max.	100 mA
Eingangswiderstand	6.000 Ω
Anzahl Ein-/Ausgänge wählbar	2 St.
Art	Ein-/Ausgänge wählbar
Spannungsart, Ausgänge	DC
Schaltspannung, Ausgänge	typ. $U_B / 0$ V
Spannungsart, Eingänge	DC
Schaltspannung, Eingänge	high: ≥ 6 V
	low: ≤ 4 V

Ein-/Ausgang 1

Aktivierungs-/Sperrverzögerung	1 ms
--------------------------------	------

Zeitverhalten

Bereitschaftsverzögerung	450 ms
Zykluszeit	2,08 ms
Ansprechzeit pro Strahl	30 μ s

Schnittstelle

Art	IO-Link, CANopen
IO-Link	
COM-Mode	COM2
Spezifikation	V1.0.1
	V1.1

CANopen

Funktion	Prozess
----------	---------

Anschluss

Anzahl Anschlüsse	2 St.
Steckerabgang	axial

Anschluss 1

Funktion	Konfigurationsschnittstelle
	Signal IN
	Signal OUT
	Spannungsversorgung
	Verbindung zum Sender

Art des Anschlusses	Rundstecker
---------------------	-------------

Gewindegröße	M12
--------------	-----

Typ	male
-----	------

Werkstoff	Metall
-----------	--------

Polzahl	8 -polig
---------	----------

Kodierung	A-kodiert
-----------	-----------

Anschluss 2

Funktion	BUS IN
	BUS OUT

Art des Anschlusses	Rundstecker
---------------------	-------------

Gewindegröße	M12
--------------	-----

Typ	female
-----	--------

Werkstoff	Metall
-----------	--------

Polzahl	5 -polig
---------	----------

Kodierung	A-kodiert
-----------	-----------

Mechanische Daten

Bauform	kubisch
---------	---------

Abmessung (B x H x L)	30,7 mm x 54,8 mm x 1.143 mm
-----------------------	------------------------------

Werkstoff Gehäuse	Metall
-------------------	--------

Gehäuse Metall	Aluminium
----------------	-----------

Werkstoff Optikabdeckung	Kunststoff
--------------------------	------------

Nettogewicht	1.241 g
--------------	---------

Farbe Gehäuse	silber
---------------	--------

Art der Befestigung	Nut-Montage
---------------------	-------------

	über optionales Befestigungsteil
--	----------------------------------

Bedienung und Anzeige

Art der Anzeige	LED
	OLED-Display

Anzahl der LED	2 St.
----------------	-------

Art der Konfiguration/Parametrierung	Software
--------------------------------------	----------

Bedienelemente	Folientastatur
----------------	----------------

Umgebungsdaten

Umgebungstemperatur Betrieb	-30 ... 60 °C
-----------------------------	---------------

Umgebungstemperatur Lagerung	-40 ... 70 °C
------------------------------	---------------

Ex-Spezifikation

Ex-Zone	2
---------	---

	22
--	----

Ex-Gerätegruppe	II
-----------------	----

Technische Daten

Zertifizierungen

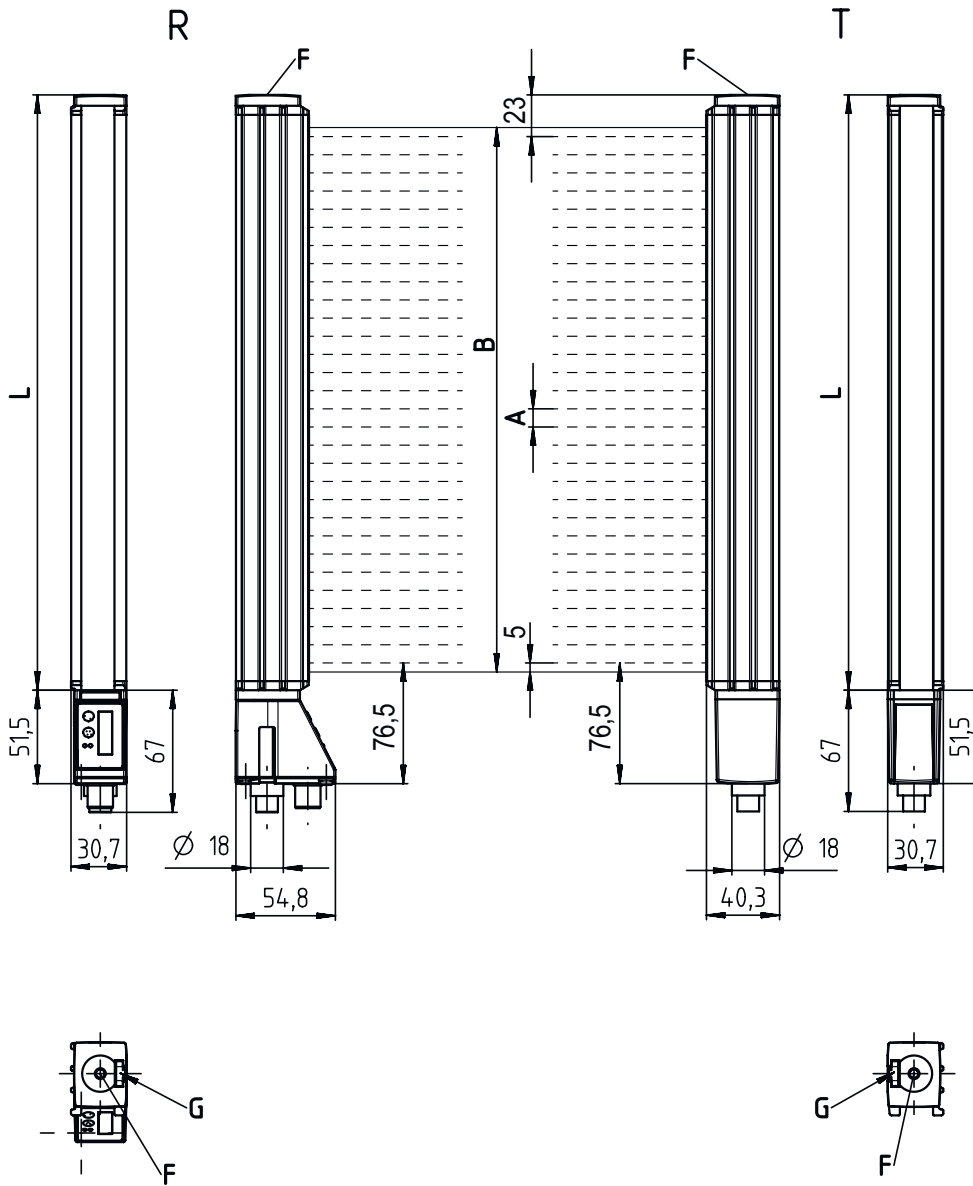
Schutzart	IP 65
Schutzklasse	III
Zulassungen	c UL US
Gültiges Normenwerk	IEC 60947-5-2

Klassifikation

Zolltarifnummer	90314990
ECLASS 5.1.4	27270910
ECLASS 8.0	27270910
ECLASS 9.0	27270910
ECLASS 10.0	27270910
ECLASS 11.0	27270910
ECLASS 12.0	27270910
ECLASS 13.0	27270910
ECLASS 14.0	27270910
ECLASS 15.0	27270910
ECLASS 16.0	27270910
ETIM 5.0	EC002549
ETIM 6.0	EC002549
ETIM 7.0	EC002549
ETIM 8.0	EC002549
ETIM 9.0	EC002549
ETIM 10.0	EC002549
UNSPSC 26.08	39121528

Maßzeichnungen

Alle Maßangaben in Millimeter



- | | | | |
|---|-----------------------|---|---------------------|
| A | Strahlabstand 20 mm | L | Profillänge 1128 mm |
| B | Messfeldlänge 1090 mm | T | Sender |
| F | Gewinde M6 | R | Empfänger |
| G | Befestigungsnut | | |

Maßzeichnungen



Elektrischer Anschluss

Anschluss 1

Funktion	Konfigurationsschnittstelle Signal IN Signal OUT Spannungsversorgung Verbindung zum Sender
Art des Anschlusses	Rundstecker
Gewindegröße	M12
Typ	male
Werkstoff	Metall
Polzahl	8 -polig
Kodierung	A-kodiert

Pin Pinbelegung

Pin	Pinbelegung
1	V+
2	I/O 1
3	GND
4	IO-Link
5	I/O 2
6	RS 485 Tx-
7	RS 485 Tx+
8	FE/SHIELD



Anschluss 2

Funktion	BUS IN BUS OUT
Art des Anschlusses	Rundstecker
Gewindegröße	M12
Typ	female
Werkstoff	Metall
Polzahl	5 -polig
Kodierung	A-kodiert

Elektrischer Anschluss


Pin	Pinbelegung
1	FE/SHIELD
2	n.c.
3	CAN GND
4	CAN H
5	CAN L



Bedienung und Anzeige

LED	Anzeige	Bedeutung
1	grün, Dauerlicht	Betriebsbereitschaft
	grün, blinkend	Teach / Fehler
2	gelb, Dauerlicht	Lichtweg frei, mit Funktionsreserve
	gelb, blinkend	keine Funktionsreserve
	Aus	Objekt erkannt

Passende Sender

	Art.-Nr.	Bezeichnung	Betriebsreichweite Grenzreichweite	Beschreibung
	50126408	CML720i-T20-1090.A-M12-EX	0,3 ... 7 m 0,2 ... 9 m	Betriebsreichweite: 0,3 ... 7 m Anschluss: Rundstecker, M12, axial, 5 -polig Ex-Zone: 2, 22

Artikelschlüssel

Artikelbezeichnung: CML7XXi-YYZ-AAAA.BCCDDDD-EEEEFF

CML	Funktionsprinzip Messender Lichtvorhang
7XXi	Serie 720i: Serie 720i 730i: Serie 730i
Y	Geräteart T: Sender R: Empfänger
ZZ	Strahlabstand 05: 5 mm 10: 10 mm 20: 20 mm 40: 40 mm
AAAA	Messfeldlänge [mm], abhängig vom Strahlabstand
B	Ausstattung A: Steckverbinderabgang axial R: Steckverbinderabgang rückseitig
CCC	Interface L: IO-Link /CN: CANopen /PB: PROFIBUS /PN: PROFINET /CV: Analoger Strom- und Spannungsausgang /D3: RS 485 Modbus

Artikelschlüssel

DDD	Sonderausstattung -PS: Power Setting
EEE	Elektrischer Anschluss M12: M12-Rundsteckverbinder
FFF	-EX: Explosionsschutz

Hinweis



↪ Eine Liste mit allen verfügbaren Gerätetypen finden Sie auf der Webseite von Leuze unter www.leuze.com.

Hinweise



Bestimmungsgemäße Verwendung beachten!



- ↪ Das Produkt ist kein Sicherheits-Sensor und dient nicht dem Personenschutz.
- ↪ Das Produkt ist nur von befähigten Personen in Betrieb zu nehmen.
- ↪ Setzen Sie das Produkt nur entsprechend der bestimmungsgemäßen Verwendung ein.


Bei UL-Applikationen:



- ↪ Bei UL-Applikationen ist die Benutzung ausschließlich in Class-2-Stromkreisen nach NEC (National Electric Code) zulässig.
- ↪ These proximity switches shall be used with UL Listed Cable assemblies rated 30V, 0.5A min, in the field installation, or equivalent (categories: CYJV/ CYJV7 or PVVA/PVVA7)

Zubehör

Anschlussstechnik - Anschlusseinheit

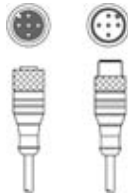
	Art.-Nr.	Bezeichnung	Artikel	Beschreibung
	50144900	MD 798i-11-82/L5-2222	IO-Link Master	Stromaufnahme, max.: 11.000 mA Schnittstelle: IO-Link, Automatische Protokollerkennung, EtherNet IP, Modbus TCP, PROFINET Anschlüsse: 12 St. Sensoranschlüsse: 8 St. Schutzart: IP 67, IP 65, IP 69K

Anschlussstechnik - Anschlussleitungen

	Art.-Nr.	Bezeichnung	Artikel	Beschreibung
	50132079	KD U-M12-5A-V1-050	Anschlussleitung	Applikation: Chemikalienbeständig Anschluss 1: Rundstecker, M12, axial, female, A-kodiert, 5 -polig Rundstecker, LED: Nein Anschluss 2: offenes Ende Geschirmt: Nein Leitungslänge: 5.000 mm Werkstoff Mantel: PVC

Zubehör

Anschlussstechnik - Verbindungsleitungen

	Art.-Nr.	Bezeichnung	Artikel	Beschreibung
	50129781	KDS DN-M12-5A-M12-5A-P3-050	Verbindungsleitung	Applikation: Öl-/Schmiermittelbeständig Geeignet für Schnittstelle: DeviceNet, CANopen Anschluss 1: Rundstecker, M12, axial, female, A-kodiert, 5 -polig Anschluss 2: Rundstecker, M12, axial, male, A-kodiert, 5 -polig Geschirmt: Ja Leitungslänge: 5.000 mm Werkstoff Mantel: PUR

Anschlussstechnik - Y-Verteilerleitungen

	Art.-Nr.	Bezeichnung	Artikel	Beschreibung
	50118183	K-Y1 M12A-5m-M12A-S-PUR	Verbindungsleitung	Anschluss 1: Rundstecker, M12, axial, female, A-kodiert, 5 -polig Anschluss 2: Rundstecker, M12, axial, male, A-kodiert, 5 -polig Anschluss 3: Rundstecker, M12, axial, female, A-kodiert, 8 -polig Geschirmt: Ja Leitungslänge Schenkel 1: 5.000 mm Leitungslänge Schenkel 2: 150 mm Werkstoff Mantel: PUR
	50118185	K-YCN M12A-M12A-S-PUR	Verbindungsleitung	Geeignet für Schnittstelle: CANopen Anschluss 1: Rundstecker, M12, axial, male, A-kodiert, 5 -polig Anschluss 2: Rundstecker, M12, axial, female, A-kodiert, 5 -polig Anschluss 3: Rundstecker, M12, axial, male, A-kodiert, 5 -polig Geschirmt: Ja Leitungslänge Schenkel 1: 250 mm Leitungslänge Schenkel 2: 350 mm Werkstoff Mantel: PUR


Anschlussstechnik - Abschlusswiderstände

	Art.-Nr.	Bezeichnung	Artikel	Beschreibung
	50040099	TS 01-5-SA	Terminierungsstecker	Geeignet für: DeviceNet, CANopen Funktion: Busterminierung Anschluss 1: Rundstecker, M12, axial, male, A-kodiert, 5 -polig

Befestigungstechnik - Befestigungswinkel

	Art.-Nr.	Bezeichnung	Artikel	Beschreibung
	50142900	BT 700M.5-2SET	Set Befestigungsteil	beinhaltet: 2 St. Befestigungswinkel, 1 St. Teach-Schablone, 4 St. Schrauben M6 x 10 Ausführung des Befestigungsteils: Winkelmontage Befestigung, anlagenseitig: Durchgangsbefestigung T-Longloch Befestigung, geräteseitig: schraubbar, Nutenstein Art des Befestigungsteils: starr Werkstoff: Stahl

Allgemein

	Art.-Nr.	Bezeichnung	Artikel	Beschreibung
	50109217	K-V M12-Ex	Sicherheits-Zuhaltung	Werkstoff Gehäuse: Kunststoff, PA

Zubehör

Dienstleistungen

	Art.-Nr.	Bezeichnung	Artikel	Beschreibung
	S981001	CS10-S-110	Inbetriebnahme-Unterstützung	Details: Ausführung an einem Ort nach Kundenwunsch, Dauer max. 10 Stunden. Bedingungen: Geräte und Anschlussleitungen sind bereits montiert, Preis ohne Reise- und ggf. Übernachtungskosten.
	S981005	CS10-T-110	Produktschulung	Details: Ort und Inhalt nach Absprache, Dauer max. 10 Stunden. Bedingungen: Preis ohne Reise- und ggf. Übernachtungskosten.

Hinweis



↪ Eine Liste mit allen verfügbaren Zubehörartikeln finden Sie auf der Webseite von Leuze im Download-Tab der Artikeldetailseite.