

기술 데이터 시트

라이트 커튼 수신기

품목 번호: 50131948

CML720i-R10-960.A/PN-M12



내용

- 기술 데이터
- 치수 도면
- 전기 연결
- 조작 및 표시
- 적합한 송신기
- 제품 키워드
- 참고
- 액세서리



기술 데이터

기본 데이터

시리즈	720
기능 원리	투수광 원리
장치 종류	수신기
포함됨	2개 슬롯 너트 BT-NC
애플리케이션	물체 계측

특수 모델

특수 모델	경사빔 스캐닝
	크로스빔 스캐닝
	평행빔 스캐닝

광학 데이터

감지 범위	안정된 감지 범위
감지 범위	0.3 ... 7 m
제한 감지 범위	* 일반적인 감지 범위
제한 감지 범위	0.2 ... 9 m
측정 필드 길이	960 mm
빔 개수	96 개수
빔 간격	10 mm

측정 데이터

최소 물체 직경	20 mm
----------	-------

전기 데이터

보호 회로	극점 보호
	단락 방지
	트랜센트 방지

성능 데이터

공급 전압 점점 U_B	18 ... 30 V, DC
리플	0 ... 15 %, U_B 에서
무부하 전류	0 ... 270 mA, 제시된 값은 송신기와 수신기로 구성된 전체 패키지에 관한 값입니다.

선택적 입/출력부

최대 출력 전류	100 mA
입력 저항	6,000 Ω
선택적 입/출력부 개수	2 개수
종류	선택적 입/출력부
전압 형식, 출력	DC
스위칭 전압, 출력	일반 U_B / 0 V
전압 형식, 입력	DC
스위칭 전압, 입력	high: ≥6V low: ≤4V

입/출력부 1

활성화/차단 지연	1 ms
-----------	------

시간 응답

대기 지연	1,500 ms
사이클 시간	3.28 ms
빔당 응답 시간	30 μs

인터페이스

종류	PROFINET
----	----------

Profinet

기능	진행
Conformance Class	B
로그	PROFINET RT
스위치 기능	내장
전송 속도	100Mbit/s 10Mbit/s

서비스 인터페이스

종류	IO-Link
----	---------

IO-Link

기능	서비스
	소프트웨어를 이용한 설정/매개변수화

연결

연결	3 개수
커넥터 아웃렛	엑시얼

연결 1

기능	설정 인터페이스
	송신기와 연결
	입력 신호
	전원 공급
	출력 신호

연결부 종류	원형 커넥터
나사 크기	M12
유형	Male
재료	금속
핀 개수	8 핀
인코딩	A-코딩됨

연결 2

기능	BUS IN
연결부 종류	원형 커넥터
나사 크기	M12
유형	암
재료	금속
핀 개수	4 핀
인코딩	D-코딩됨

연결 3

기능	BUS OUT
연결부 종류	원형 커넥터
나사 크기	M12
유형	암
재료	금속
핀 개수	4 핀
인코딩	D-코딩됨

기술 데이터

디자인	사각형(큐빅)
치수(너비 x 높이 x 길이)	29 mm x 35.4 mm x 1,035 mm
하우징 재료	금속
금속 하우징	알루미늄
렌즈 커버 재료	플라스틱
순중량	1,150 g
하우징 색상	은색
고정 방식	슬롯 마운팅
	추가 고정 부품을 사용해야 함

기술 데이터

조작 및 표시

표시 방식	LED OLED 디스플레이
LED 개수	4 개수
설정/매개변수화 방식	소프트웨어 터치인(Teach-In)
파라미터 세팅	멤브레인 키보드

환경 데이터

작동 시 주변 온도	-30 ... 60 °C
보관 시 주변 온도	-40 ... 70 °C

인증

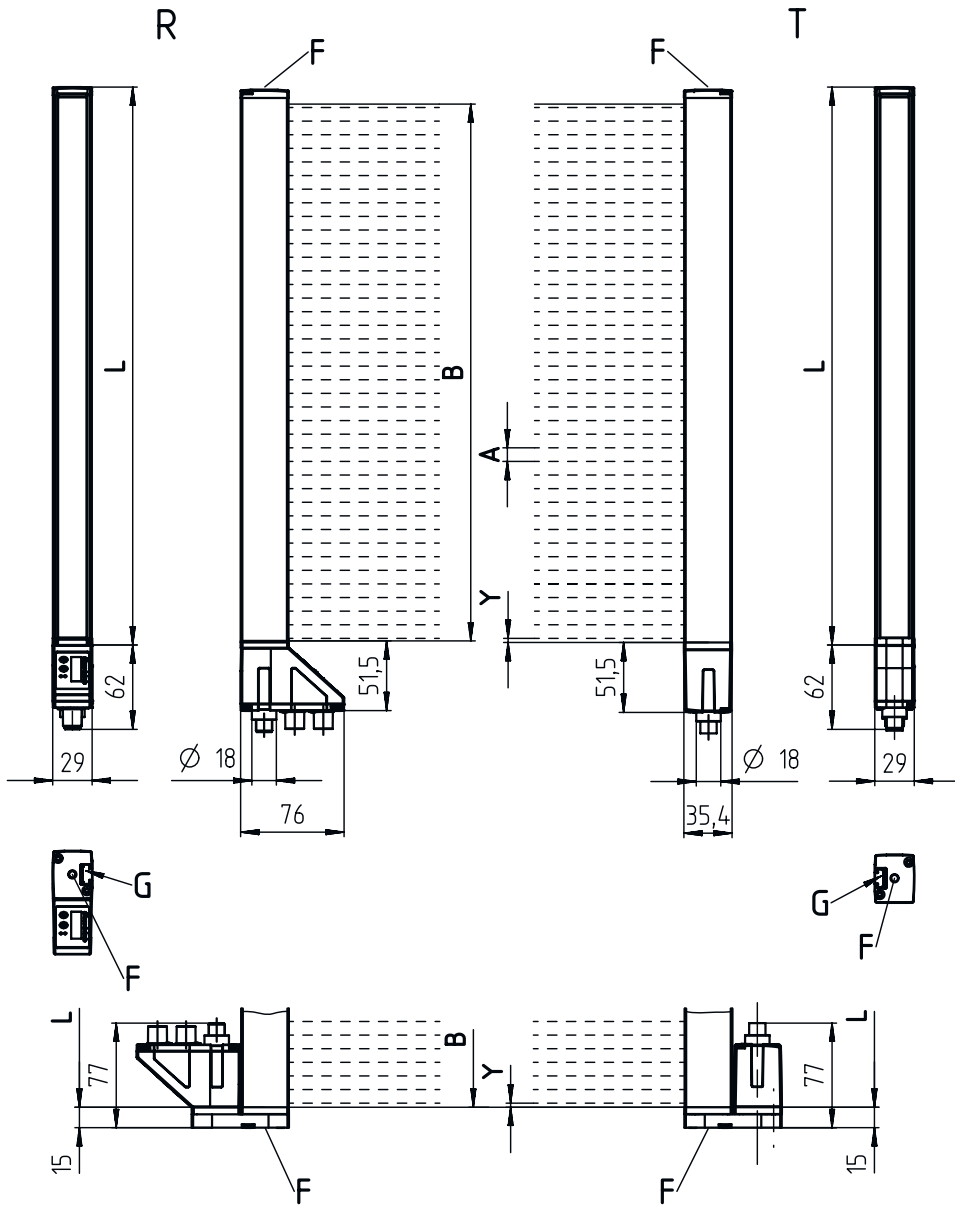
보호 등급	IP 65
보호 등급	III
인증	c CSA US
유효 규정	IEC 60947-5-2

분류

HS 번호	90314990
eCl@ss 5.1.4	27270910
eCl@ss 8.0	27270910
eCl@ss 9.0	27270910
eCl@ss 10.0	27270910
eCl@ss 11.0	27270910
ETIM 5.0	EC002549
ETIM 6.0	EC002549
ETIM 7.0	EC002549

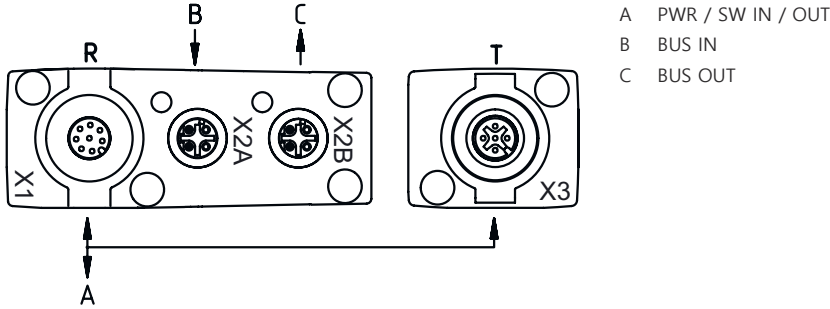
치수 도면

전체 치수 정보(mm)



- | | | |
|---|---|---------------|
| A | L | 프로파일 길이 968mm |
| B | T | 송신기 |
| F | R | 수신기 |
| G | Y | 5mm |

치수 도면



전기 연결

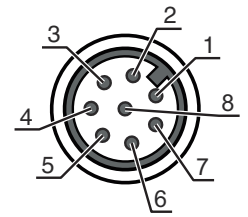
연결 1

X1

기능	설정 인터페이스 송신기와 연결 입력 신호 전원 공급 출력 신호
연결부 종류	원형 커넥터
나사 크기	M12
유형	Male
재료	금속
핀 개수	8 핀
인코딩	A-코딩됨

핀 핀 지정

1	V+
2	I/O 1
3	GND
4	IO-Link
5	I/O 2
6	RS 485 Tx+
7	RS 485 Tx+
8	FE/SHIELD



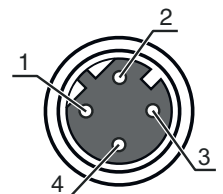
연결 2

X2A

기능	BUS IN
연결부 종류	원형 커넥터
나사 크기	M12
유형	암
재료	금속
핀 개수	4 핀
인코딩	D-코딩됨

핀 핀 지정

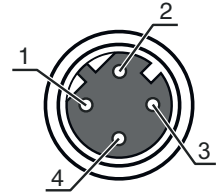
1	TD0+
2	RD0+
3	TD0-
4	RD0-



전기 연결

연결 3	X2B
기능	BUS OUT
연결부 종류	원형 커넥터
나사 크기	M12
유형	암
재료	금속
핀 개수	4 핀
인코딩	D-코딩됨


핀	핀 지정
1	TD0+
2	RD0+
3	TD0-
4	RD0-



조작 및 표시

LED	디스플레이	의미
1	녹색, 연속 점등	작동 준비 상태
	녹색 깜빡임	티치/오류
2	황색, 연속 점등	광센서 경로 비었음, 예비 광출력 포함
	황색, 깜빡임	예비 광출력 없음
	꺼짐	물체 감지됨
3	녹색, 지속 점등(원형 커넥터 X2A/X2B에서)	링크
4	황색, 지속 점등(원형 커넥터 X2A/X2B에서)	활동

적합한 송신기

	품목 번호	명칭	품목	설명
	50119410	CML720i-T10-960.A-M12	라이트 커튼 송신기	감지 범위: 0.3 ... 7 m 연결: 원형 커넥터, M12, 액시얼, 5 핀

제품 키워드

제품 명칭: CML7XXi-YZZ-AAAA.BCCDDDD-EEEEFF

CML	기능 원리 측정용 라이트 커튼
7XXi	시리즈 720i: 720i 시리즈 730i: 730i 시리즈
Y	장치 종류 T: 송신기 R: 수신기
ZZ	빔 간격 05: 5mm 10: 10mm 20: 20mm 40: 40mm
AAAA	측정 필드 길이[mm], 빔 간격에 따라 다름

제품 키워드

B	장비 A: 축방향 커넥터 콘센트 R: 뒷면 커넥터 콘센트
CCC	인터페이스 L: IO-Link /CN: CANopen /PB: PROFIBUS /PN: PROFINET /CV: 아날로그 전류 및 전압 출력 /D3: RS 485 Modbus
DDD	추가 장비 -PS: Power Setting
EEE	전기 연결 M12: M12 원형 커넥터
FFF	-EX: 폭발 방지

참고

	제공되는 모든 장치 유형 목록은 로이체의 웹 사이트 www.leuze.com 을 참조하십시오.
--	---

참고

용도에 맞게 사용해야 합니다!	
	이 제품은 안전 센서가 아니며 사람을 보호하는 장치가 아닙니다. 자격이 있는 사람만 제품을 작동해야 합니다. 반드시 규정에 맞게 제품을 사용하십시오.

UL 애플리케이션에서:

	UL 적용 분야에서는 NEC(National Electric Code)에 따른 등급 2 회로에서만 사용을 허용합니다. These proximity switches shall be used with UL Listed Cable assemblies rated 30V, 0.5A min, in the field installation, or equivalent (categories: CYJV/ CYJV7 or PVVA/PVVA7)
--	---

액세서리

연결 기술 - 연결 케이블

	품목 번호	명칭	품목	설명
	50132079	KD U-M12-5A-V1-050	연결 케이블	연결 1: 원형 커넥터, M12, 액시얼, 암, A-코딩됨, 5 핀 연결 2: 열려 있는 끝부분 차폐됨: 아니요 케이블 길이: 5,000 mm 덮개 재료: PVC

액세서리

	품목 번호	명칭	품목	설명
	50135074	KS ET-M12-4A-P7-050	연결 케이블	인터페이스에 적합함: 이더넷 연결 1: 원형 커넥터, M12, 액시얼, Male, D-코딩됨, 4 핀 연결 2: 열려 있는 끝부분 차폐됨: 예 케이블 길이: 5,000 mm 덮개 재료: PUR

연결 기술 - 중간 케이블

	품목 번호	명칭	품목	설명
	50135081	KSS ET-M12-4A-RJ45-A-P7-050	중간 케이블	인터페이스에 적합함: 이더넷 연결 1: 원형 커넥터, M12, 액시얼, Male, D-코딩됨, 4 핀 연결 2: RJ45 차폐됨: 예 케이블 길이: 5,000 mm 덮개 재료: PUR

연결 기술 - Y자형 분배기 케이블

	품목 번호	명칭	품목	설명
	50118183	K-Y1 M12A-5m-M12A-S-PUR	중간 케이블	연결 1: 원형 커넥터, M12, 액시얼, 암, A-코딩됨, 5 핀 연결 2: 원형 커넥터, M12, 액시얼, Male, A-코딩됨, 5 핀 연결 3: 원형 커넥터, M12, 액시얼, 암, A-코딩됨, 8 핀 차폐됨: 예 다리 1 케이블 길이: 5,000 mm 다리 2 케이블 길이: 150 mm 덮개 재료: PUR

고정 기술 - 고정 받침대


	품목 번호	명칭	품목	설명
	50142900	BT 700M.5-2SET	고정 부품 세트	고정 부품 모델: 브래킷 설치 마운팅, 시스템 측: T-슬롯 스퀘어 마운팅 마운팅, 장치 측: 나사 조립 가능, 슬롯 너트 고정 부품 종류: 고정형 재료: 강철

고정 기술 - 스위블 마운트


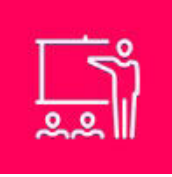
	품목 번호	명칭	품목	설명
	429046	BT-2R1	브래킷 세트	마운팅, 시스템 측: 통로 마운팅으로 마운팅, 장치 측: 클램핑 가능 고정 부품 종류: 360° 회전식 재료: 금속, 플라스틱

액세서리

매개변수화 장치

	품목 번호	명칭	품목	설명
	50121098	SET MD12-US2-IL1.1 + Zub.	진단 세트	인터페이스: USB 연결: 2 개수 보호 등급: IP 20

서비스

	품목 번호	명칭	품목	설명
	S981001	CS10-S-110	시운전 지원	세부사항: 고객이 원하는 장소에서 실행, 최대 10시간 소요. 조건: 장치 및 연결 케이블이 이미 설치되어 있음, 출장 및 경우에 따라 숙박 경비를 제외한 금액. 제한사항: 기계(설치) 및 전기(배선) 작업 미실행, 주변의 외부 구성품 미변경(장착, 배선, 프로그래밍).
	S981005	CS10-T-110	제품 교육	세부사항: 상담 후 장소 및 내용 결정, 최대 10시간 소요. 조건: 출장 및 경우에 따라 숙박 경비를 제외한 금액. 제한사항: 소요 비용에 따른 별도 출장 및 숙박 경비.

참고



제공되는 모든 액세서리 품목의 목록은 로이체 웹 사이트에서 품목 세부사항 페이지의 다운로드 탭을 참조하십시오.