

Technisches Datenblatt

Anschlusssteil

Art.-Nr.: 50131254

ME 308 104

Inhalt

- Technische Daten
- Maßzeichnungen
- Elektrischer Anschluss
- Bedienung und Anzeige



Abbildung kann abweichen

Ethernet

Technische Daten

Basisdaten

Geeignet für	BCL 308i
--------------	----------

Schnittstelle

Art	Ethernet, Ethernet
-----	--------------------

Ethernet

Anschluss

Anzahl Anschlüsse	5 St.
-------------------	-------

Anschluss 1

Funktion	PWR / SW IN / OUT
Art des Anschlusses	Leitung mit Rundstecker
Gewindegröße	M12
Typ	male
Werkstoff	Metall
Polzahl	5 -polig
Kodierung	A-kodiert

Anschluss 2

Funktion	Serviceschnittstelle
Art des Anschlusses	USB
Steckertyp	USB 2.0 Mini-B

Anschluss 3

Funktion	HOST/BUS IN
Art des Anschlusses	Leitung mit Rundstecker
Gewindegröße	M12
Typ	female
Werkstoff	Metall
Polzahl	4 -polig
Kodierung	D-kodiert

Anschluss 4

Funktion	BUS OUT
Art des Anschlusses	Leitung mit Rundstecker
Gewindegröße	M12
Typ	female
Werkstoff	Metall
Polzahl	4 -polig
Kodierung	D-kodiert

Anschluss 5

Funktion	Signal OUT
Art des Anschlusses	Leitung mit Rundstecker
Gewindegröße	M8
Typ	female
Werkstoff	Metall
Polzahl	4 -polig
Kodierung	A-kodiert
Leitungslänge	2.000

Mechanische Daten

Bauform	kubisch
Abmessung (B x H x L)	64 mm x 33,5 mm x 43,5 mm
Werkstoff Gehäuse	Metall
Gehäuse Metall	Aluminium-Druckguss
Nettogewicht	70 g
Farbe Gehäuse	rot, RAL 3000

Bedienung und Anzeige

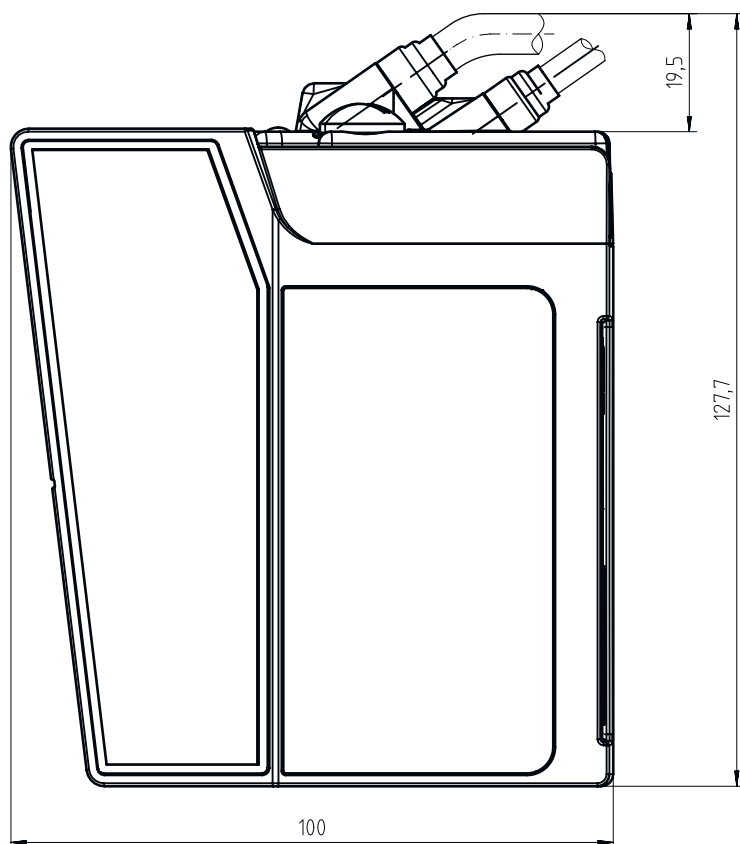
Art der Anzeige	LED
Anzahl der LED	2 St.

Klassifikation

Zolltarifnummer	84733080
ECLASS 5.1.4	27280190
ECLASS 8.0	27280190
ECLASS 9.0	27279090
ECLASS 10.0	27280192
ECLASS 11.0	27280191
ECLASS 12.0	27280191
ECLASS 13.0	27280191
ECLASS 14.0	27280191
ECLASS 15.0	27280191
ETIM 5.0	EC002498
ETIM 6.0	EC003015
ETIM 7.0	EC003015
ETIM 8.0	EC003015
ETIM 9.0	EC003015
ETIM 10.0	EC003015

Maßzeichnungen

Alle Maßangaben in Millimeter



Elektrischer Anschluss

Anschluss 1

Funktion	PWR / SW IN / OUT
Art des Anschlusses	Leitung mit Rundstecker
Leitungslänge	900 mm
Leitungsfarbe	schwarz
Aderquerschnitt	0,34 mm ²
Gewindegröße	M12
Typ	male
Werkstoff	Metall
Polzahl	5 -polig
Kodierung	A-kodiert

Pin Pinbelegung

1	VIN
2	SWIO 1
3	GNDIN
4	SWIO 2
5	FE

Elektrischer Anschluss

Anschluss 2

Funktion	Serviceschnittstelle
Art des Anschlusses	USB
Steckertyp	USB 2.0 Mini-B

Anschluss 3

Funktion	HOST/BUS IN
Art des Anschlusses	Leitung mit Rundstecker
Leitungslänge	500 mm
Werkstoff Mantel	PUR
Leitungsfarbe	grün
Aderquerschnitt	0,34 mm ²
Gewindegröße	M12
Typ	female
Werkstoff	Metall
Polzahl	4 -polig
Kodierung	D-kodiert

Pin Pinbelegung

1	TD+
2	RD+
3	TD-
4	RD-

Anschluss 4

Funktion	BUS OUT
Art des Anschlusses	Leitung mit Rundstecker
Aderquerschnitt	0,34 mm ²
Leitungsfarbe	grün
Leitungslänge	700 mm
Werkstoff Mantel	PUR
Gewindegröße	M12
Typ	female
Werkstoff	Metall
Polzahl	4 -polig
Kodierung	D-kodiert

Pin Pinbelegung

1	TD+
2	RD+
3	TD-
4	RD-

Anschluss 5

Funktion	Signal OUT
Art des Anschlusses	Leitung mit Rundstecker
Gewindegröße	M8
Typ	female
Werkstoff	Metall

Elektrischer Anschluss

Anschluss 5

Polzahl	4 -polig
Kodierung	A-kodiert
Aderquerschnitt	0,34
Leitungsfarbe	schwarz
Leitungslänge	2.000
Werkstoff Mantel	PUR

Pin Pinbelegung

1	V+
2	n.c.
3	GND
4	SW OUT

Bedienung und Anzeige

LED	Anzeige	Bedeutung
1	grün, Dauerlicht	Ethernet
	gelb, blinkend	Datenübertragung aktiv
2	grün, Dauerlicht	Ethernet
	gelb, blinkend	Datenübertragung aktiv