

Teknisk datablad

Induktiv sensor

Art. nr.: 50113209

IS 255MP/4NO-1E5

Indhold

- Tekniske data
- Målskitser
- Elektrisk tilslutning
- Diagrammer
- Betjening og display
- Artikelnøgle
- Henvisninger



Illustrationen kan afvige



Tekniske data

Basisdata

Serie	255
Typ. grænserækkevidde S_n	1,5 mm
Rækkevidde S_a	0 ... 1,2 mm

Parameter

MTTF	870 år
------	--------

Elektriske data

Beskyttet kredsløb	Induktionsbeskyttelse
	Kortslutningsbeskyttelse
	Polaritetsbeskyttelse

Ydelsesdata

Forsyningsspænding U_B	10 ... 30 V, DC
Resterende ripple	0 ... 20 %, fra U_B
Tomgangsstrøm	0 ... 10 mA
Temperaturafvigelse, maks. (i % af S_n)	10 %, over hele driftstemperaturområdet
Gentagelsesnøjagtighed, maks. (i % af S_n)	2 %, ved $U_B = 20 ... 30$ V DC, omgivende temperatur $T_a = 23 \text{ °C} \pm 5 \text{ °C}$
Koblingshysterese	10 %

Udgange

Antal digitale skifteudgange	1 Stk.
------------------------------	--------

Skifteudgange

Spændingstype	DC
Skiftestrøm, maks.	200 mA
Reststrøm, maks.	0,1 mA

Skifteudgang 1

Skifteelement	Transistor, PNP
Skifteprincip	Sluttekontakt (NO)

Tidsforløb

Skiftefrekvens	3.000 Hz
Forsinkelse før opstart	10 ms

Tilslutning

Antal tilslutninger	1 Stk.
---------------------	--------

Tilslutning 1

Funktion	Signal OUT
	Spændingsforsyning
Tilslutningstype	Kabel
Kabellængde	2.000 mm
Materiale indkapsling	PUR
Kabelfarve	grå
Antal ledere	3 -året
Ledertværsnit	0,055 mm ²

Mekaniske data

Byggeform	kubisk
Dimensioner (B x H x L)	5 mm x 5 mm x 25 mm
Monteringstype	Skærmet
Materiale hus	Metal
Hus metal	Messing forkromet
Materiale aktiv flade	Kunststof, Polyester
Nettovægt	6,5 g
Farve hus	rød, RAL 3000
	sølv
Fastgørelsestype	Gennemgangsfastgørelse
Standard måleplade	5 x 5 mm ² , Fe360

Betjening og display

Visningstype	LED
Antal LED	1 Stk.

Omgivelsesdata

Omgivelsestemperatur drift	-25 ... 70 °C
Omgivelsestemperatur opbevaring	-25 ... 70 °C

Certificeringer

Kapsling	IP 67
Beskyttelsesklasse	III
Godkendelser	c UL US
Kontrolmetode EMC iht. standarder	IEC 61000-4-2
	IEC 61000-4-3
	IEC 61000-4-4
Gældende standarder	IEC 60947-5-2

Korrektionsfaktorer

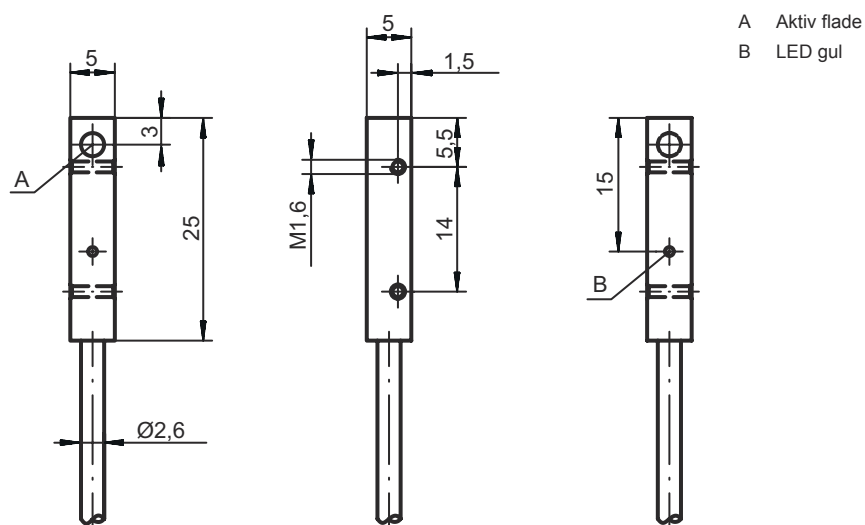
Aluminium	0,6
Rustfrit stål	0,85
Kobber	0,6
Messing	0,7
Stål Fe360	1

Klassifikation

Toldtarifnummer	85365019
eCl@ss 5.1.4	27270101
eCl@ss 8.0	27270101
eCl@ss 9.0	27270101
eCl@ss 10.0	27270101
eCl@ss 11.0	27270101
ETIM 5.0	EC002714
ETIM 6.0	EC002714
ETIM 7.0	EC002714

Målskitser

Alle målangivelser i millimeter



Elektrisk tilslutning

Tilslutning 1

Funktion	Signal OUT
	Spændingsforsyning
Tilslutningstype	Kabel
Kabellængde	2.000 mm
Materiale indkapsling	PUR
Kabelfarve	grå
Antal ledere	3 -året
Ledertværsnit	0,055 mm ²

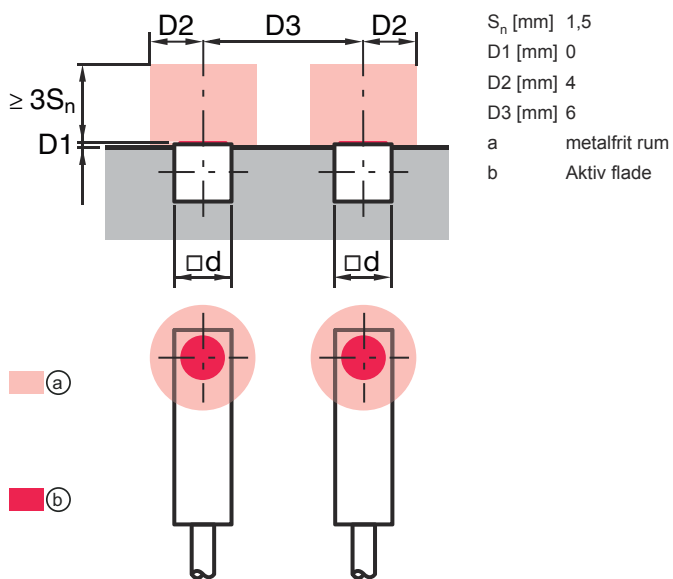
Lederfarve

Lederbestykning

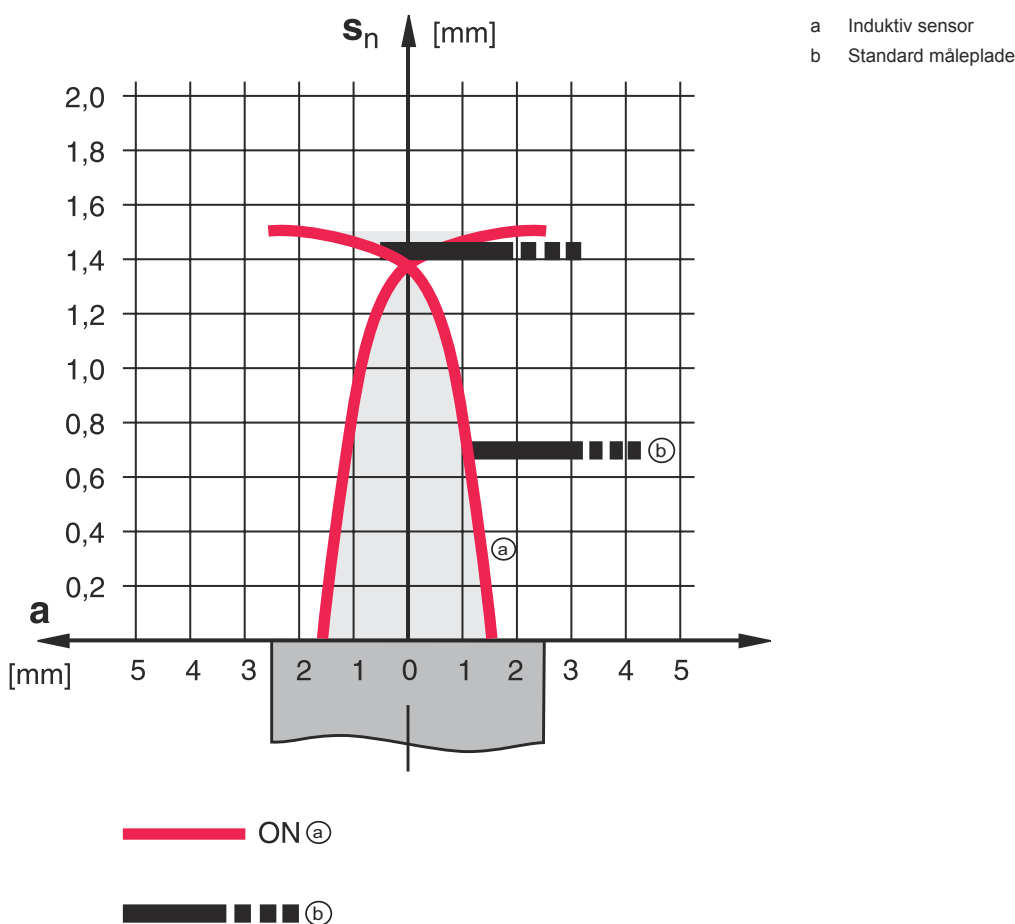
brun	V+
blå	GND
sort	OUT 1

Diagrammer

Montering skærmet indbygning



Typer med $S_n = 1,5$ mm



Betjening og display

LED	Visning	Betydning
1	gul, permanent lys	Skifteudgang/skiftestatus

Artikelnøgle

Varebeskrivelse: ISX YYY ZZ/AAA.BB-CCC-DDD-DDD

ISX	Funktionsprincip / byggeform IS: induktiver sensor, standardbyggeform ISS: induktiv sensor, kort byggeform
YYY	Serie 203: serie med Ø 3 mm 204: serie med Ø 4 mm 205: serie med M5 x 0,5 udvendigt gevind 206: serie med Ø 6,5 mm 208: serie med M8 x 1 udvendigt gevind 212: serie med M12 x 1 udvendigt gevind 218: serie med M18 x 1 udvendigt gevind 230: serie med M30 x 1,5 udvendigt gevind 240: serie in kubisk byggeform 244: serie in kubisk byggeform 255: serie 5 x 5 mm ² tværsnit 288: serie 8 x 8 mm ² tværsnit
ZZ	Hus / gevind MM: metalhus (aktiv flade: kunststof) / metrisk gevind FM: metalhus (aktiv flade: rustfri stål AISI 316L) / metrisk gevind MP: metalhus (aktiv flade: kunststof) / glat (uden gevind)
AAA	Udgangsstrøm / forsyning 4NO: PNP transistor, sluttekontakt (NO) 4NC: PNP transistor, brydekontakt (NC) 2NO: NPN transistor, sluttekontakt (NO) 2NC: NPN transistor, brydekontakt (NC) 1NO: relæ, sluttekontakt (NO) / AC/DC 1NC: relæ, brydekontakt (NC) / AC/DC 44: 2 PNP Transistor skifteudgange, antivalent (NO + NC) 22: 2 NPN Transistor skifteudgange, antivalent (NO + NC)
BB	Specialudstyr bortfalder: intet specialudstyr 5F: fødevare-udførelse 5: husmateriale V2A (1.4305, AISI 303)
CCC	Måleområde / monteringsstype 1E0: typisk maks. område 1,0 mm / monteres skærmet 1E5: typisk maks. område 1,5 mm / kan monteres skærmet 2E0: typisk maks. område 2,0 mm / kan monteres skærmet 3E0: typisk maks. område 3,0 mm / kan monteres skærmet 4E0: typisk maks. område 4,0 mm / kan monteres skærmet 5E0: typisk maks. område 5,0 mm / kan monteres skærmet 6E0: typisk maks. område 6,0 mm / kan monteres skærmet 8E0: typisk maks. område 8,0 mm / kan monteres skærmet 10E: typisk maks. område 10,0 mm / kan monteres skærmet 12E: typisk maks. område 12,0 mm / kan monteres skærmet 15E: typisk maks. område 15,0 mm / kan monteres skærmet 20E: typisk maks. område 20,0 mm / kan monteres skærmet 22E: typisk maks. område 22,0 mm / kan monteres skærmet 2N5: typisk maks. område 2,5 mm / kan ikke monteres skærmet 4N0: typisk maks. område 4,0 mm / kan ikke monteres skærmet 8N0: typisk maks. område 8,0 mm / kan ikke monteres skærmet 10N: typisk maks. område 10,0 mm / kan ikke monteres skærmet 12N: typisk maks. område 12,0 mm / kan ikke monteres skærmet 14N: typisk maks. område 14,0 mm / kan ikke monteres skærmet 15N: typisk maks. område 15,0 mm / kan ikke monteres skærmet 20N: typisk maks. område 20,0 mm / kan ikke monteres skærmet 22N: typisk maks. område 22,0 mm / kan ikke monteres skærmet 25N: typisk maks. område 25,0 mm / kan ikke monteres skærmet 40N: typisk maks. område 40,0 mm / kan ikke monteres skærmet

Artikelnøgle

DDD	Elektrisk tilslutning bortfalder: Kabel, standardlængde 2000 mm S12: M12 rund stikforbindelse, 4-polet, aksial 200-S12: kabel, længde 200 mm med M12 rund stikforbindelse, 4-polet, aksial 200-S8.3: kabel, længde 200 mm med M8 rund stikforbindelse, 3-polet, aksial S8.3: M8 rund stikforbindelse, 3-polet, aksial 005-S8.3: kabel, længde 500 mm med M8 rund stikforbindelse, 3-polet, aksial 050: Kabel, standardlængde 5000 mm, 3-ledet
------------	---

Henvisning



☞ En liste over alle disponible apparattyper fremgår af Leuzes webside på www.leuze.com.

Henvisninger



Overhold den tilsigtede brug!



- ☞ Produktet er ingen sikkerhedssensor og er ikke egnet til personbeskyttelse.
- ☞ Produktet må kun tages i drift af autoriserede personer.
- ☞ Anvend produktet udelukkende i overensstemmelse med den tilsigtede brug.



Ved UL-applikationer:



- ☞ Ved UL-applikationer er brugen udelukkende tilladt i klasse-2-strømkredsløb iht. NEC (national electric code).