

Scheda tecnica dati

Sensore a forcella

Cod. art.: 50152657

GSM04/4.R1-1000

Contenuto

- Dati tecnici
- Disegni quotati
- Collegamento elettrico
- Comando e visualizzazione
- Codice articoli
- Avvisi



La figura può variare



Dati tecnici

Dati di base

Serie	04
Tipo di montaggio	Tipo R
Principio fisico	Ottico
Applicazione	Riconoscimento di piccoli oggetti (opaco)

Grandezze caratteristiche

MTTF	942 anni
------	----------

Dati ottici

Sorgente luminosa	LED, Infrarosso
Lunghezza d'onda	940 nm
Forma del segnale di emissione	Pulsante

Dati di misura

Precisione di ripetizione	< 0,01 mm
Grandezza minima dell'oggetto	0,8 mm x 1,2 mm

Dati elettrici

Circuito di protezione	Protezione contro l'inversione di polarità
------------------------	--

Dati di potenza

Tensione di alimentazione U_B	5 ... 24 V, CC
Ripple residuo	0 ... 10 %, di U_B
Corrente a vuoto	0 ... 15 mA
Isteresi di commutazione	50 μ m

Uscite

Numero uscite di commutazione digitali	1 pezzo(i)
--	------------

Uscite di commutazione

Tipo	Uscita di commutazione digitale
Tipo di tensione	CC
Corrente di commutazione, max.	50 mA
Tensione di commutazione	high: $\geq(U_B-2V)$ low: $\leq 2 V$

Uscita di commutazione 1

Assegnazione	Collegamento 1, conduttore 3
Elemento di commutazione	Transistor, PNP
Principio di commutazione	Chiaro/scuro commutabile

Comportamento temporale

Frequenza di commutazione	3.000 Hz
Tempo di risposta in caso di fascio luminoso interrotto	20 μ s
Tempo di risposta in caso di fascio luminoso non interrotto	80 μ s

Collegamento

Numero di collegamenti	1 pezzo(i)
------------------------	------------

Collegamento 1

Funzione	Alimentazione di tensione Segnale OUT
Tipo di collegamento	Cavo
Lunghezza cavo	1.000 mm
Materiale della guaina	PVC
Colore del cavo	Nero
Numero di conduttori	4 conduttori
Sezione del conduttore	0,09 mm ²

Dati meccanici

Forma costruttiva	Forcella
Apertura	6 mm
Profondità	8,5 mm
Dimensioni (P x H x L)	13,7 mm x 13 mm x 21 mm
Materiale dell'alloggiamento	Plastica
Alloggiamento in plastica	PC-ABS
Materiale della copertura della lente	Plastica
Peso netto	15 g
Colore dell'alloggiamento	Nero
Tipo di fissaggio	Fissaggio passante

Comando e visualizzazione

Tipo di visualizzazione	LED
Numero di LED	1 pezzo(i)

Dati ambientali

Temperatura ambiente, funzionamento	-25 ... 55 °C
Temperatura ambiente, stoccaggio	-30 ... 80 °C

Certificazioni

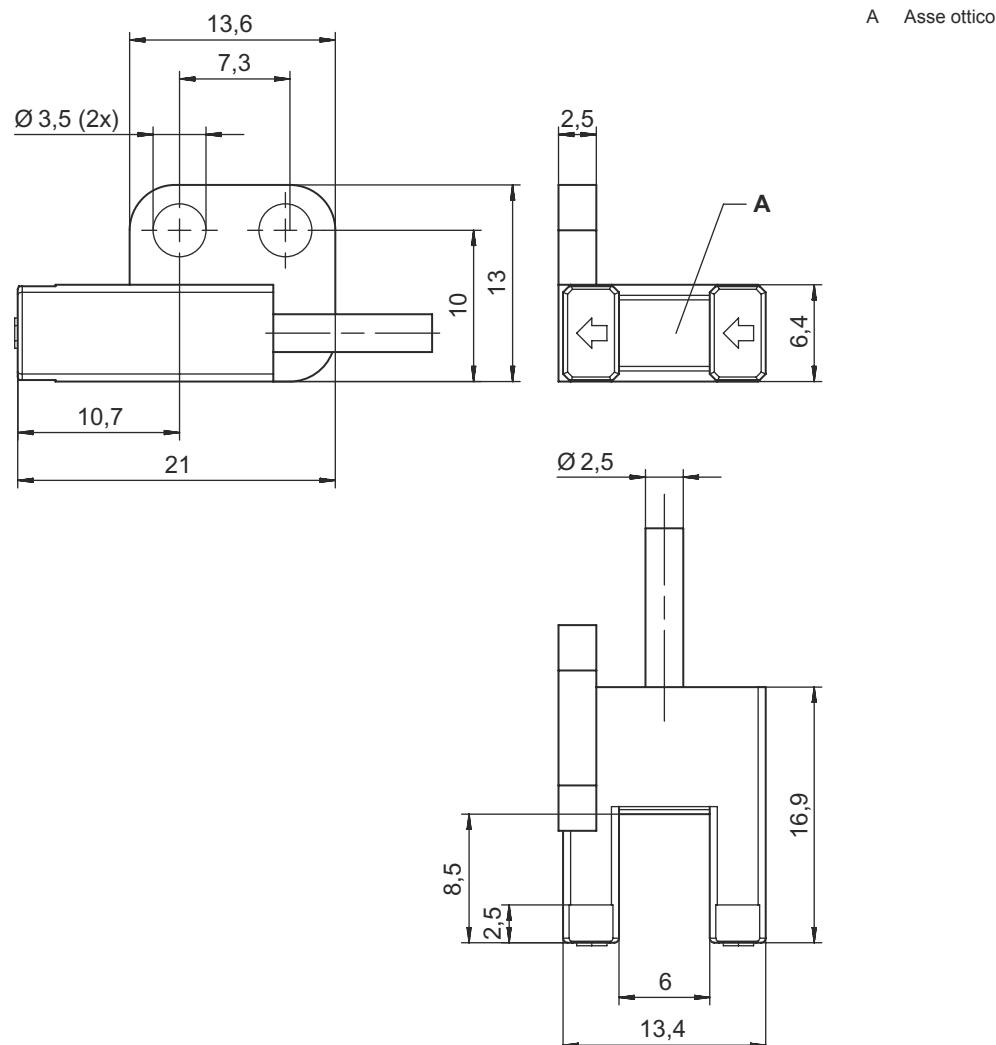
Grado di protezione	IP 64
Classe di protezione	III
Norme di riferimento	IEC 60947-5-2

Classificazione

Voce tariffaria doganale	85365019
ECLASS 5.1.4	27270909
ECLASS 8.0	27270909
ECLASS 9.0	27270909
ECLASS 10.0	27270909
ECLASS 11.0	27270909
ECLASS 12.0	27270909
ECLASS 13.0	27270909
ECLASS 14.0	27270909
ECLASS 15.0	27270909
ECLASS 16.0	27270909
ETIM 5.0	EC002720
ETIM 6.0	EC002720
ETIM 7.0	EC002720
ETIM 8.0	EC002720
ETIM 9.0	EC002720
ETIM 10.0	EC002720

Disegni quotati

Tutte le dimensioni in millimetri



Collegamento elettrico

Collegamento 1

Funzione	Alimentazione di tensione
	Segnale OUT
Tipo di collegamento	Cavo
Lunghezza cavo	1.000 mm
Materiale della guaina	PVC
Colore del cavo	Nero
Numero di conduttori	4 conduttori
Sezione del conduttore	0,09 mm ²

Colore del conduttore

Assegnazione conduttori

Marrone	V+
Blu	GND
Nero	OUT
Bianco	IN

Comando e visualizzazione

LED	Display	Significato
1	Rosso, costantemente acceso	Raggio di luce non interrotto (commutante con luce)
	Off	Raggio di luce interrotto (commutante con luce)
	Off	Raggio di luce interrotto (commutante senza luce)
	Rosso, costantemente acceso	Raggio di luce non interrotto (commutante senza luce)

Codice articoli

Denominazione articolo: AAAAA/BCC.DE-FFFF

AAAAA	Principio di funzionamento / forma GSM02: fotocellula a sbarramento a forcella miniaturizzata, apertura 6 mm, profondità 5,7 mm GSM04: fotocellula a sbarramento a forcella miniaturizzata, apertura 6 mm, profondità 8,5 mm GSM06: fotocellula a sbarramento a forcella miniaturizzata, apertura 6 mm, profondità 8,5 mm (connettore integrato)
CC	Uscita di commutazione / funzione 4: uscita a transistor PNP, commutante con luce (ingresso = U_B)/commutante senza luce (ingresso = aperto) 2: uscita a transistor NPN, commutante con luce (ingresso = U_B)/commutante senza luce (ingresso = aperto)
D	Tipo di montaggio L: tipo L F: tipo F T: tipo T R: tipo R K: tipo K Y: tipo Y U: tipo U
E	Indicatore a LED in caso di raggio di luce non interrotto 1: rosso, costantemente acceso 0: OFF
FFFF	Collegamento elettrico N/A: connettore JST (reticolo 2 mm), 4 pin 1000: cavo in PVC, lunghezza standard 1000 mm, 4 conduttori

Avviso

	È possibile trovare una lista con tutti i tipi di apparecchi disponibili sul sito di Leuze all'indirizzo www.leuze.com .
--	---

Avvisi

Rispettare l'uso previsto!

	<ul style="list-style-type: none"> Questo prodotto non è un sensore di sicurezza e non serve alla protezione di persone. Il prodotto deve essere messo in servizio solo da personale qualificato. Utilizzare il prodotto solo conformemente all'uso previsto.
--	--

AVVISO

	<ul style="list-style-type: none"> Nel funzionamento commutante senza luce, non posizionare l'ingresso (IN) su Ground (GND)! Coppia di serraggio dei dadi max. 0,5 Nm.
--	--