

技术数据表

固定式条码阅读器

配件编号: 50126974

BCL 648i OM 100



图片可能不同

内容

- 技术参数
- 尺寸图纸
- 电气连接
- 图示
- 操作和显示
- 产品型号描述
- 说明
- 配件



CDRH



技术参数

基础数据

系列	BCL 600i
----	----------

功能

功能	AutoConfig
	AutoRefIAct
	LED显示
	参考码比较
	残码重组技术
	自动控制
	调整模式

特性参数

MTTF	42.4 年
------	--------

读取数据

可读条码类型	2/5隔行扫描码
	Codabar
	Code 128
	Code 39
	Code 93
	EAN 128码
	EAN 8/13码
	EAN Addendum
	GS1 Databar Expanded
	GS1 Databar Limited
	GS1 Databar 全方位
	UPC码
典型扫描速度	1,000 scans/s
每次阅读触发的条码数, 最大数	64 个

光学数据

读取距离	400 ... 900 mm
光源	激光, 蓝色
波长	405 nm
激光等级	2, IEC/EN 60825-1:2014
传输信号波形	连续
条码对比度(PCS)	60 %
模块大小	0.25 ... 0.35 mm
读取方法	摆镜扫描仪
射束偏转	依靠多边转轮 + 带反射镜的步进电动机
光束出口	低于角度 90° 时侧面零位
摆镜频率	10 Hz
最高旋转角	40 °

电气数据

保护电路	短路保护
性能数据	
供电电压 U_B	10 ... 30 V, DC
最大功率	14 W

输入/输出端可选

最大输出电流	60 mA
可选输入/输出数	4 个
电压类型, 输出端	DC
开关电压, 输出	标准 $U_B / 0 V$
电压类型, 输入端	DC
开关电压, 输入	标准 $U_B / 0 V$
最大输入电流	8 mA

接口

类型	PROFINET
Profinet	
功能	过程
性能等级	B
协议	PROFINET RT
开关功能性	内置
传输速度	100 Mbit/s

服务接口

类型	USB
USB	
功能	售后服务 配置 通过软件

连接

接口数量	5 个
连接1	
功能	维护接口
类型	USB
接头类型	USB 2.0标准-A
连接2	
功能	信号输入 信号输出
类型	接头
螺纹规格	M12
类型	插座
材料	金属
引脚数	5 个引脚
编码	A-编码
连接3	
功能	PWR/输入/输出软件
类型	接头
螺纹规格	M12
类型	插头
材料	金属
引脚数	5 个引脚
编码	A-编码
连接4	
功能	总线输入
类型	接头
螺纹规格	M12
类型	插座
材料	金属
引脚数	4 个引脚
编码	D-编码

技术参数

连接5

功能	总线输出
类型	接头
螺纹规格	M12
类型	插座
引脚数	4 个引脚

机械参数

结构	方形
尺寸 (宽 x 高 x 长)	173 mm x 84 mm x 147 mm
外壳材料	金属
金属外壳	压铸铝
镜头盖材料	玻璃
净重	1,500 g
外壳颜色	红色
	银
紧固类型	安装螺纹
	燕尾槽
	通过可选安装设备

操作和显示

显示类型	LED
	单色图形显示, 128x64像素, 带背景照明
LED数	2 个
配置类型	通过网络浏览器
操作控制	按钮
	通过维护接口

环境数据

环境温度, 工作	0 ... 40 °C
环境温度, 储藏	-20 ... 70 °C
相对空气湿度 (无冷凝)	90 %
条码最大耐外部光线性	2,000 lx

认证

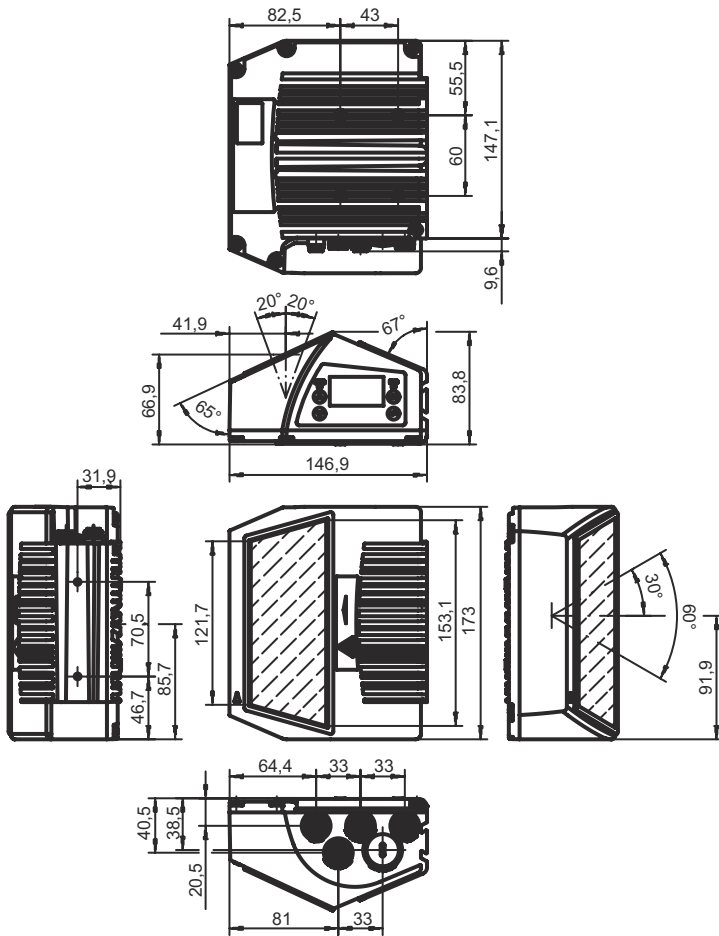
防护等级	IP 65
安全等级	III
认证	c UL US
符合由标准定义的EMC测试程序	EN 55022
	EN 61000-4-2, -3, -4, -6
	EN 61000-6-2
符合由标准定义的冲击测试程序	IEC 60068-2-27, Ea试验
符合由标准定义的连续冲击测试程序	IEC 60068-2-29, Eb试验
符合由标准定义的振动测试程序	IEC 60068-2-6, FC试验

分类

税率编号	84719000
ECLASS 5.1.4	27280102
ECLASS 8.0	27280102
ECLASS 9.0	27280102
ECLASS 10.0	27280102
ECLASS 11.0	27280102
ECLASS 12.0	27280102
ECLASS 13.0	27280102
ECLASS 14.0	27280102
ECLASS 15.0	27280102
ECLASS 16.0	27280102
ETIM 5.0	EC002550
ETIM 6.0	EC002550
ETIM 7.0	EC002550
ETIM 8.0	EC002550
ETIM 9.0	EC002550
ETIM 10.0	EC002550
UNSPSC 26.08	43211701

尺寸图纸

所有尺寸单位均为毫米



电气连接

连接1

功能	维护接口
类型	USB
接头类型	USB 2.0标准-A

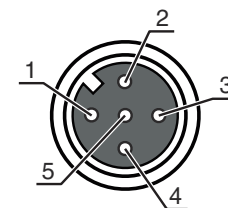
连接2

功能	信号输入
	信号输出
类型	接头
螺纹规格	M12
类型	插座
材料	金属
引脚数	5 个引脚
编码	A-编码

电气连接

引脚 引脚分配

1	VOUT
2	SWIO 1
3	GND
4	SWIO 2
5	FE

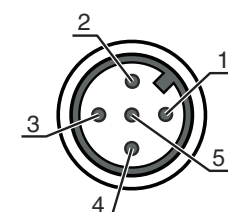


连接3

功能	PWR/输入/输出软件
类型	接头
螺纹规格	M12
类型	插头
材料	金属
引脚数	5 个引脚
编码	A-编码

引脚 引脚分配

1	VIN
2	SWIO 3
3	GND
4	SWIO 4
5	FE

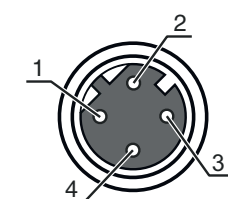


连接4

功能	总线输入
类型	接头
螺纹规格	M12
类型	插座
材料	金属
引脚数	4 个引脚
编码	D-编码

引脚 引脚分配

1	TD+
2	RD+
3	TD-
4	RD-

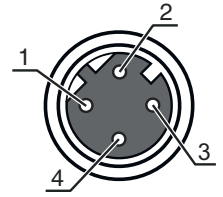


连接5

功能	总线输出
类型	接头
螺纹规格	M12
类型	插座
材料	金属
引脚数	4 个引脚
编码	D-编码

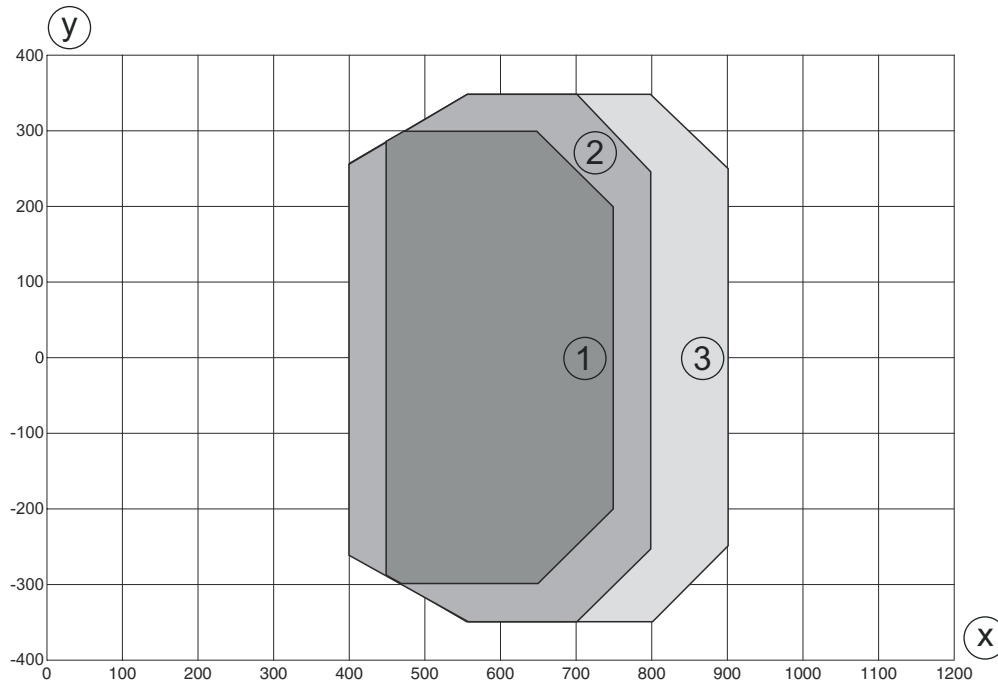
电气连接

引脚	引脚分配
1	TD+
2	RD+
3	TD-
4	RD-



图示

Medium Density 读取区域曲线

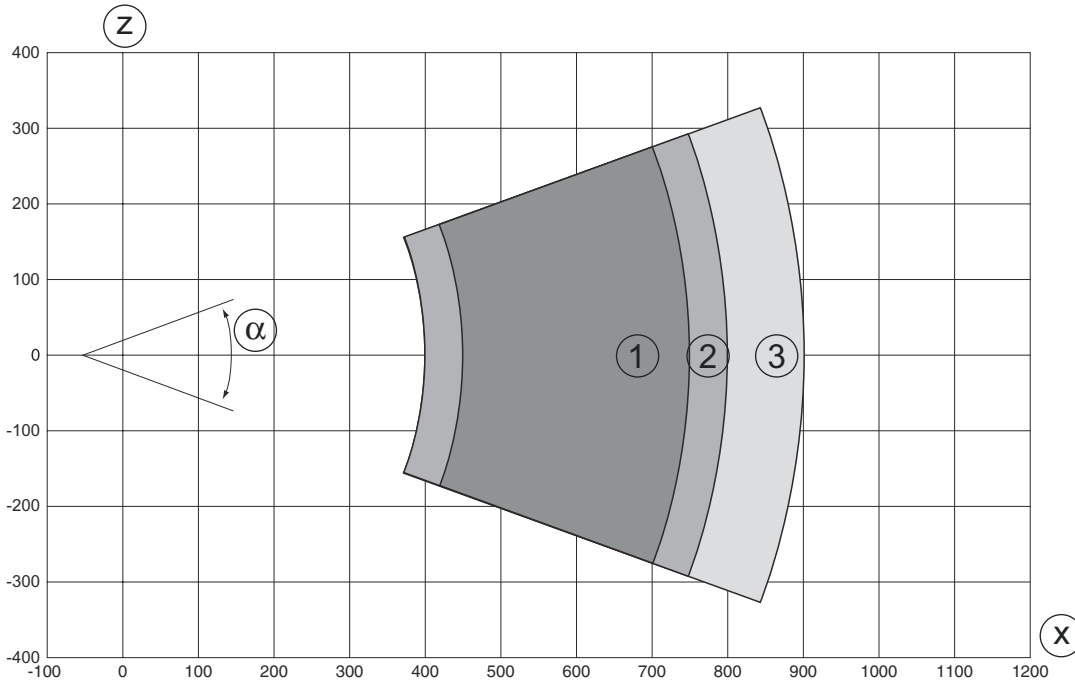


y 读取范围宽度 [mm]
x 读取区域间距 [mm]

- 1 模块 = 0.25 mm : 450 mm - 750 mm (300 mm 景深)
- 2 模块 = 0.3 mm : 400 mm - 800 mm (400 mm 景深)
- 3 模块 = 0.35 mm : 400 mm - 900 mm (500 mm 景深)

图示

Medium Density 读取区域曲线



z 读取范围高度[mm]

x 读取区域间距 [mm]

- 1 模块 = 0.25 mm : 450 mm - 750 mm (300 mm 景深)
- 2 模块 = 0.3 mm : 400 mm - 800 mm (400 mm 景深)
- 3 模块 = 0.35 mm : 400 mm - 900 mm (500 mm 景深)

操作和显示

LED	显示	说明
1 电源	关	无供电电压
	绿色, 闪烁	初始化
	绿色, 长亮	设备就绪
	桔黄色, 闪烁	维护操作
	桔黄色, 长亮	复位
	红色, 闪烁	设备就绪, 报警
2 NET	红色, 长亮	设备错误
	关	无供电电压
	绿色, 闪烁	总线输入初始化
	绿色, 长亮	总线运行就绪
	桔黄色, 闪烁	服务模式
	桔黄色, 长亮	复位
	红色, 闪烁	通信错误
	红色, 长亮	网络错误

产品型号描述

产品名称: BCL XXXX YYZ AAA B

BCL	工作原理 BCL: 条码阅读器
XXXX	系列/接口 (集成现场总线技术) 600i: RS 232 / RS 422 / RS 485 (multiNet Master) 601i: RS 485 (multiNet Slave) 604i: PROFIBUS DP 608i: Ethernet 648: PROFINET 658i: EtherNet/IP
YY	扫描原理 S: 线式扫描仪 (单线) O: 摆镜扫描仪 (Oscillating Mirror)
Z	光学 N: 高密度 (近距离) M: Medium Density (中等距离) F: Low Density (远距离) L: 长范围 (极远距离)
AAA	光线出口 100: 侧向 102: 前
BB	特殊装备 H: 有加热装置

注意

	所有可用设备类型列表请查阅劳易测的网站 www.leuze.com 。
--	--

说明



遵守设备的使用规定!

	<ul style="list-style-type: none"> ☞ 本产品并非安全传感器, 无法用于人员保护。 ☞ 只能由专业人员将本产品投入运行。 ☞ 请仅根据正确用途使用本产品。
--	---



注意! 激光射线 – 激光等级 2

	<p>禁止正目光束! 设备符合欧盟IEC/EN 60825-1:2014 标准的要求, 达到激光等级2, 同时也达到美国U.S. 21 CFR 1040.10标准的规定 (2019年5月8日的56号激光公告除外)。</p> <ul style="list-style-type: none"> ☞ 禁止用肉眼正视激光射线或经过反射的激光射线! 长时间用肉眼正视激光射线会导致视网膜受伤。 ☞ 禁止将设备的激光束对准他人! ☞ 如果激光束意外照射到他人, 应该用一个不会透光或反光的物体遮断激光束。 ☞ 安装和调整设备时要防止激光射线在反光表面上反射! ☞ 小心! 如果使用其它操作手册、校准装置和不同的方法, 可能会导致危险的辐射暴露。 ☞ 遵守当地的现行法律和激光防护规定。 ☞ 擅自改造或修改设备属于违反使用规定的行为。 设备内没有需要用户自行调整或保养的零部件。 维修操作必须由 Leuze electronic GmbH + Co. KG 执行。
--	---

说明

注意



安装激光警告和提示标志！

设备上装有激光警告和提示标志。此外设备还附有多语种的可粘贴激光警告和提示标签。

- ☞ "根据所在地的通用语言选择适合的标签粘贴在设备上。在美国使用该设备时请粘贴标有"Complies with 21 CFR 1040.10"字样的标签。
- ☞ 如果无法在设备上粘贴标签（如设备太小）或者安装后粘贴在设备上的激光警告和提示标签被遮住，则应该将标签粘贴在设备附近。
- ☞ 将激光警告和提示标签粘贴在显眼的位置，确保操作人员在阅读标签内容时无需暴露于设备的激光束或其他光辐射中。

配件

连接技术 - 连接电缆

配件编号	名称	配件	说明
50132079	KD U-M12-5A-V1-050	连接电缆	应用: 耐化学品 连接1: 接头, M12, 直形, 插座, A-编码, 5 个引脚 圆接头, LED: 否 连接2: 开口端 有屏蔽: 否 电缆长度: 5,000 mm 护套材料: PVC

连接技术 - 连接电缆

配件编号	名称	配件	说明
50107726	KB USB A - USB A	互连电缆	适合接口: USB 连接1: USB 连接2: USB 有屏蔽: 是 电缆长度: 1,800 mm 护套材料: PVC
50137078	KSS ET-M12-4A-M12-4A-P7-050	互连电缆	应用: 耐油/润滑剂 适合接口: Ethernet 连接1: 接头, M12, 直形, 插头, D-编码, 4 个引脚 连接2: 接头, M12, 直形, 插头, D-编码, 4 个引脚 有屏蔽: 是 电缆长度: 5,000 mm 护套材料: PUR
50135081	KSS ET-M12-4A-RJ45-A-P7-050	互连电缆	应用: 耐油/润滑剂 适合接口: Ethernet 连接1: 接头, M12, 直形, 插头, D-编码, 4 个引脚 连接2: RJ45 有屏蔽: 是 电缆长度: 5,000 mm 护套材料: PUR

配件

紧固系统 - 其他

	配件编号	名称	配件	说明
	50111224	BT 59	安装支架	设备侧固定件: 槽式安装 装置侧固定件: 可夹紧 材料: 金属 减震器: 否

服务

	配件编号	名称	配件	说明
	S981020	CS30-E-212	小时工资	详细信息: 应用数据的整合, 合适传感器的选择与建议, 图纸绘制为安装草图。 条件: 提交填写好的问卷调查或含应用说明的项目规范。
	S981014	CS30-S-110	调试支持	详细信息: 在某地根据客户要求执行的工作, 所用的时间不超过 10 小时。 条件: 设备和连接电缆已安装, 价格不包含差旅费和必要时所需的住宿费。
	S981019	CS30-T-110	产品培训	详细信息: 地点和内容符合协定, 持续时间最长 6 小时。 条件: 价格不包含差旅费和必要时所需的住宿费。
	S981021	CS30-V-212	小时工资	详细信息: 通过制定检测报告进行 REA 评估, 评估条码质量。 条件: 委托人准备原始条码。

注意

所有可用配件的列表请见劳易测网站配件详细信息页面的下载选项卡。