

Karta danych technicznych Bezpieczny moduł wejściowy

Nr art.: 50132993

MSI-EM-I8-03

Treść

- Dane techniczne
- Rysunki wymiarowe
- Przyłącze elektryczne
- Schemat elektryczny
- Wskazówki



Ilustracja może się różnić od stanu rzeczywistego



Dane techniczne

Dane podstawowe

Seria	MSI-EM
Rodzaj	Bezpieczny moduł wejściowy
Aplikacja	Monitorowanie funkcji bezpieczeństwa
Liczba bezpiecznych I/O	8 IN

Funkcje

Funkcje	Moduł rozszerzający dla konfigurowalnego sterownika bezpieczeństwa MSI 400 Rozbudowa o 8 bezpiecznych wejść
---------	--

Parametry

SIL	3, IEC 61508
SILCL	3, IEC/EN 62061
Poziom wydajności (PL)	e, EN ISO 13849-1
PFH _D	5,68E-09 per hour
Okres użytkowania T _M	20 years, EN ISO 13849-1
Kategoria	4, EN ISO 13849

Dane elektryczne

Parametry wydajnościowe

Pobór mocy, maks.	1,4 W
-------------------	-------

Obwód wyjściowy

Obwód sterowania

Liczba wejść	8 Piece(s)
Dopuszczalne napięcie na wejściu	30 V
Prąd wejściowy przy sygnale 1	8 mA

Interfejs

Rodzaj	Magistrala wewnętrzna (SBUS+)
--------	-------------------------------

Przyłącze

Liczba przyłączy	1 Piece(s)
------------------	------------

Przyłącze 1

Funkcja	Sygnal IN
Rodzaj przyłącza	Zaciski
Rodzaj zacisku	Zacisk sprężynowy
Liczba pinów	16 -pin

Właściwości przewodu

Przekroje przyłączy	2 x 0,2 do 1,5 mm ² , drut 2 x 0,2 do 1,5 mm ² , skrętka 2 x 0,25 do 1,5 mm ² , skrętka z tulejką kablową (prasowanie trapezowe)
---------------------	---

Dane mechaniczne

Wymiar (szer. x wys. x dł.)	22,5 mm x 107 mm x 120,8 mm
Masa netto	150 g
Kolor obudowy	szary
Rodzaj mocowania	Mocowanie zatrzaskowe

Parametry otoczenia

Temperatura otoczenia podczas pracy	-25 ... 65 °C
Temperatura otoczenia w miejscu przechowywania	-25 ... 70 °C
Wilgotność względna powietrza (niekondensująca)	10 ... 95 %

Certyfikaty

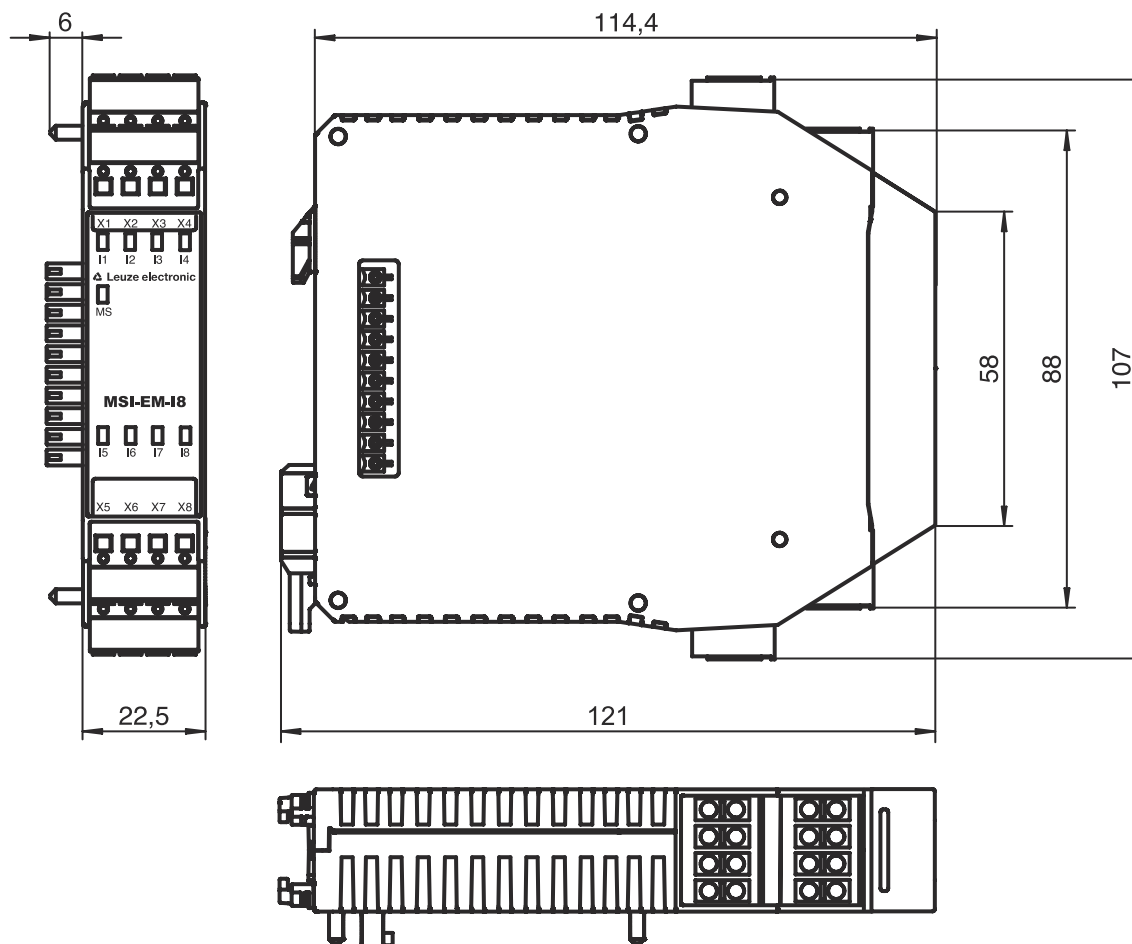
Stopień ochrony	IP 20 (zaciski) IP 40 (obudowa)
Klasa ochrony	III
Dopuszczenia	c UL US TÜV Rheinland
Odporność na drgania	5 ... 500 Hz
Procedura kontrolna drgań według normy	EN 60068-2-6
Odporność na wstrząsy pojedyncze	30 g, 11 ms, EN 60068-2-27
Odporność na wstrząsy stałe	10 g, 16 ms, EN 60068-2-29

Klasyfikacja

Numer taryfy celnej	85364900
ECLASS 5.1.4	27242204
ECLASS 8.0	27242204
ECLASS 9.0	27242204
ECLASS 10.0	27242204
ECLASS 11.0	27242204
ECLASS 12.0	27242204
ECLASS 13.0	27242204
ECLASS 14.0	27242204
ETIM 5.0	EC001419
ETIM 6.0	EC001419
ETIM 7.0	EC001419
ETIM 8.0	EC001419
ETIM 9.0	EC001419

Rysunki wymiarowe

Wszystkie wymiary są podane w milimetrach



Przyłącze elektryczne

Przyłącze 1

Funkcja	Sygnal IN
Rodzaj przyłącza	Zaciski
Rodzaj zacisku	Zacisk sprężynowy
Liczba pinów	16 -pin

Zaciski

Przypisanie

I1	Wejście bezpieczne
I2	Wejście bezpieczne
I3	Wejście bezpieczne
I4	Wejście bezpieczne
I5	Wejście bezpieczne
I6	Wejście bezpieczne
I7	Wejście bezpieczne
I8	Wejście bezpieczne
X1	Wyjście sygnału testowego (sygnal testowy 1)
X2	Wyjście sygnału testowego (sygnal testowy 2)

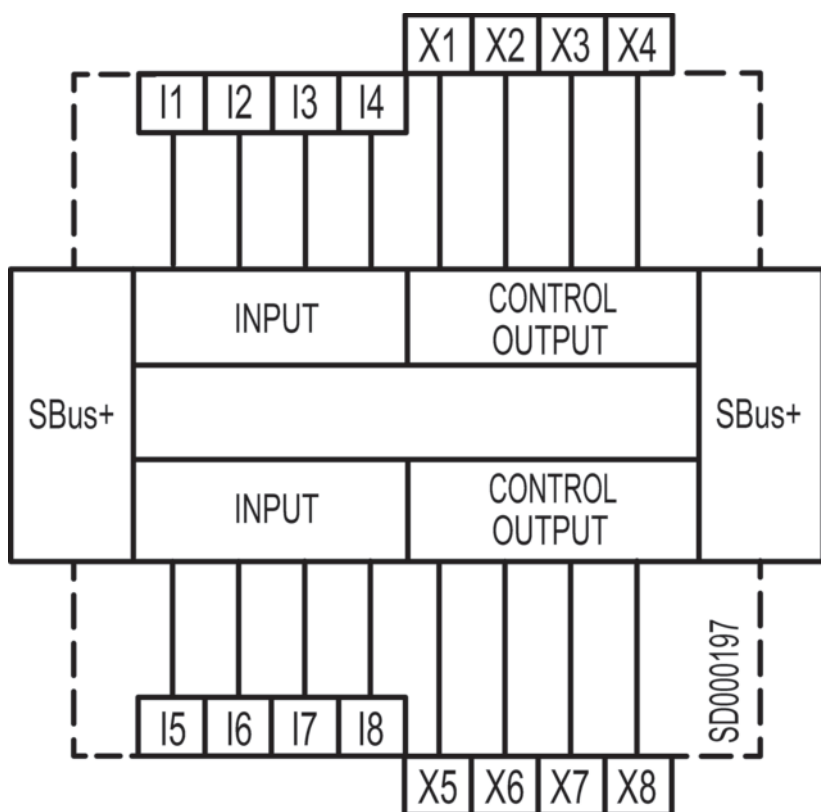
Przylącze elektryczne

Zaciski

Przypisanie

X3	Wyjście sygnału testowego (sygnał testowy 1)
X4	Wyjście sygnału testowego (sygnał testowy 2)
X5	Wyjście sygnału testowego (sygnał testowy 1)
X6	Wyjście sygnału testowego (sygnał testowy 2)
X7	Wyjście sygnału testowego (sygnał testowy 1)
X8	Wyjście sygnału testowego (sygnał testowy 2)

Schemat elektryczny



Wskazówki



Przestrzegać użytkowania zgodnego z przeznaczeniem!



- ⚠ Produkt może być eksploatowany tylko przez osoby kompetentne.
- ⚠ Produkt stosować tylko zgodnie z przeznaczeniem.