

## Hoja técnica

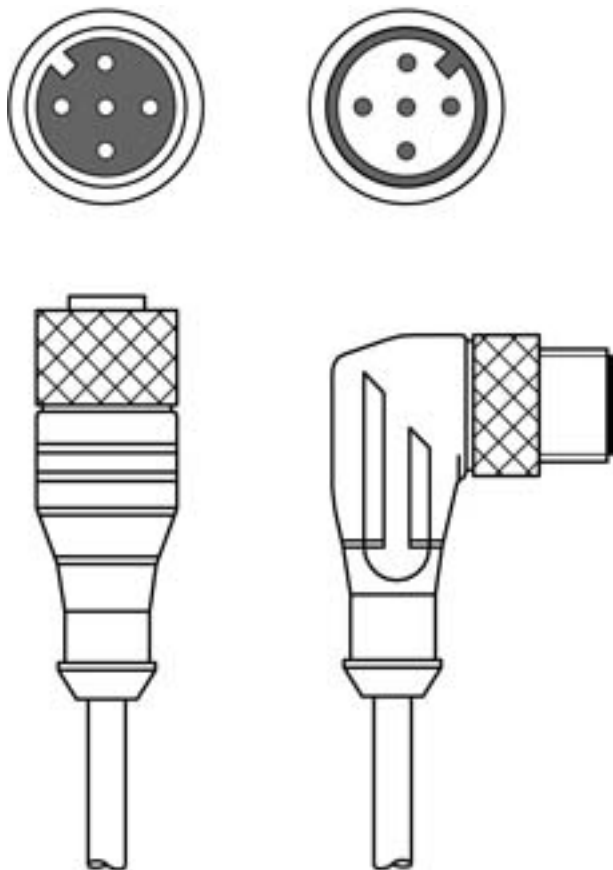
### Cable de interconexión

Código: 50133874

KDS S-M12-5A-M12-5W-V1-003

#### Contenido

- Datos técnicos
- Conexión eléctrica
- Esquemas de conexiones



La figura puede variar



## Datos técnicos

### Conexión

#### Conexión 1

Tipo de conexión	Conector redondo
Tamaño de rosca	M12
Tipo	Conector hembra
Número de polos	5 polos
Codificación	Codificación A
Versión	Axial

#### Conexión 2

Tipo de conexión	Conector redondo
Tamaño de rosca	M12
Tipo	Conector macho
Número de polos	5 polos
Codificación	Codificación A
Versión	Acodado

#### Propiedades de cable

Número de conductores	5 Unidad(es)
Sección de conductor	0,34 mm <sup>2</sup>
AWG	22
Color de cubierta	Negro
Apantallado	Sí
Sin silicona	Sí
Versión de cable	Cable de interconexión
Diámetro de cable (externo)	5,6 mm
Longitud de cable	300 mm
Material de cubierta	PVC
Aislamiento del conductor	PVC
Aptitud para cadena de arrastre	No
Propiedades de la cubierta exterior	Sin CFC, cadmio, silicona, halógenos ni plomo, fácil de procesar con máquina
Resistencia de la cubierta exterior	Alta resistencia a aceites, gasolinas y sustancias químicas, ignífugo de acuerdo con UL 1581 VW1 / CSA FT1

### Datos mecánicos

Núm. de llave	13 mm
Radio de curvatura para tendido flexible, mín.	Mín. 10 x diámetro de cable
Radio de curvatura para tendido fijo, mín.	Mín. 10 x diámetro de cable

### Datos ambientales

Temperatura ambiente de funcionamiento, tendido flexible	-5 ... 80 °C
Temperatura ambiente de funcionamiento, tendido fijo	-30 ... 80 °C

### Certificaciones

Índice de protección	IP 65
	IP 67
Certificaciones	c UL US

### Clasificación

Número de arancel	85444290
eCl@ss 5.1.4	27279201
eCl@ss 8.0	27279218
eCl@ss 9.0	27060311
eCl@ss 10.0	27060311
eCl@ss 11.0	27060311
ETIM 5.0	EC001855
ETIM 6.0	EC001855
ETIM 7.0	EC001855

## Conexión eléctrica

### Conexión 1

Tipo de conexión	Conector redondo
Tamaño de rosca	M12
Tipo	Conector hembra
Número de polos	5 polos
Codificación	Codificación A
Versión	Axial

### Conexión 2

Tipo de conexión	Conector redondo
Tamaño de rosca	M12
Tipo	Conector macho
Número de polos	5 polos
Codificación	Codificación A
Versión	Acodado

## Esquemas de conexiones

