

## Folha de dados técnicos

### Chave de segurança tipo dobradiça

N.º do art.: 63000405

S410-M1M12-B



A imagem pode divergir

#### Conteúdo

- Dados técnicos
- Desenhos dimensionais
- Conexão elétrica
- Diagramas de conexão
- Notas



## Dados técnicos

### Dados básicos

Série	S400
-------	------

### Funções

Funções	Dispositivo de bloqueio sem trava, em conformidade com a norma EN ISO 14119 Dobradiça mecânica com chave de segurança integrada Integração técnica em termos de controle até categoria 4 em conformidade com a norma EN ISO 13849-1
---------	---

### Parâmetros característicos

Vida útil $T_M$	20 anos, EN ISO 13849-1
$B10_d$	2.000.000 quantidade de ciclos

### Dados elétricos

Categoria de utilização com DC 13	Ue 24 V, Ie 2 A, EN 60947-5-1
Categoria de utilização com AC 15	Ue 24 V, Ie 2 A, EN 60947-5-1
Equipamento de contato	2NC + 1NO
Abertura do contato	Por força de mola
Proteção contra curto-circuito	500 V, 2 A, tipo gG, IEC 60269-1

### Dados de desempenho

Tensão nominal de isolamento	30 V CA, 36 V CC
Corrente térmica convencional máx.	2 A

### Conexão

Número de conexões	1 Unid.
--------------------	---------

### Conexão 1

Função	Conexão de contatos
Tipo de conexão	Conector redondo
Tamanho da rosca	M12
Material	Metal
Número de polos	8 polos

### Dados mecânicos

Execução	Cúbico
Dimensões (L x A x C)	79 mm x 22,5 mm x 100,6 mm
Material da carcaça	Metal
Carcaça metal	ZAMAK
Material de contato elétrico	Liga de prata
Peso líquido	412 g
Cor da carcaça	Prata
Tipo de fixação	Rosca de fixação
Lado da entrada de cabo	Por baixo (em caso de montagem à esquerda)
Tipo de interruptor	Dispositivo de bloqueio sem trava, ISO 14119
Princípio de chaveamento	Contato de ação rápida
Carga axial	750 N·m
Carga radial	500 N·m
Carga de torção	12 N·m
Vida útil mecânica	1.000.000 ciclos de atuação, IEC 6047-5-1
Frequência de acionamento máx.	1.200 por hora, IEC 6047-5-1
Atuador interno	Chave de segurança na dobradiça, selado
Percurso de acionamento (ângulo) em caso de separação forçada	4 N
Ângulo de acionamento máx.	180 °
Percurso de acionamento (ângulo) em caso de separação forçada	A partir do ponto de chaveamento ajustado

### Dados do ambiente

Temperatura ambiente, operação	-25 ... 80 °C
Grau de sujidade	3, EN 60947-1

### Certificações

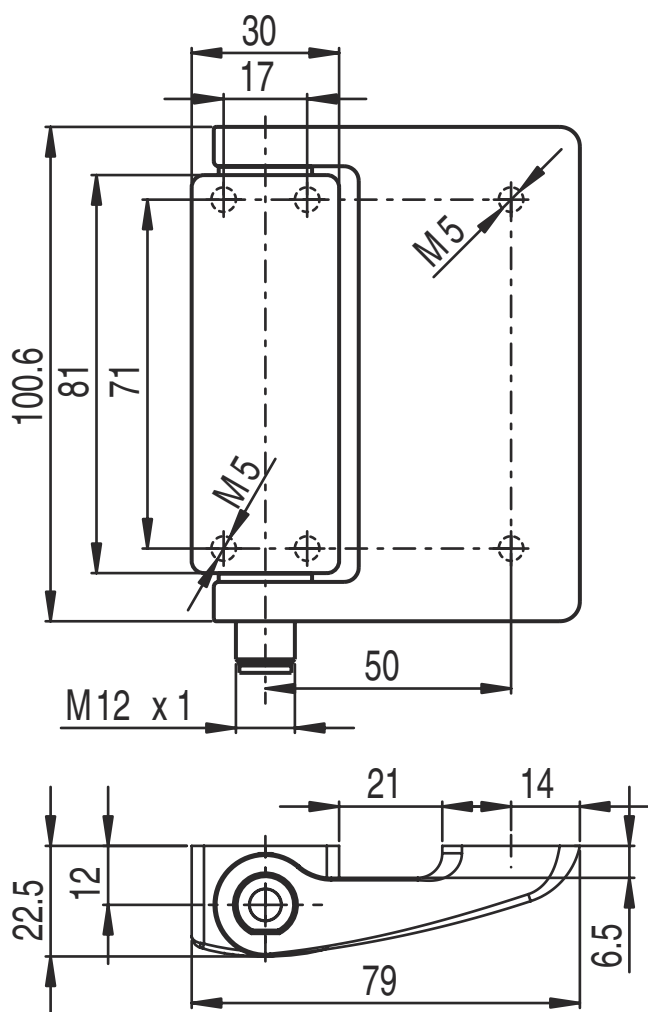
Grau de proteção	IP 67 IP 69K
Certificações	c UL US IMQ

### Classificação

Número da pauta aduaneira	85369095
ECLASS 5.1.4	27272690
ECLASS 8.0	27270609
ECLASS 9.0	27270609
ECLASS 10.0	27270609
ECLASS 11.0	27270609
ECLASS 12.0	27272608
ECLASS 13.0	27272608
ECLASS 14.0	27272608
ECLASS 15.0	27272608
ECLASS 16.0	27272608
ETIM 5.0	EC002591
ETIM 6.0	EC002591
ETIM 7.0	EC002591
ETIM 8.0	EC002591
ETIM 9.0	EC002591
ETIM 10.0	EC002591
UNSPSC 26.08	39122205

## Desenhos dimensionais

Todas as medidas em milímetros



## Conexão elétrica

### Conexão 1

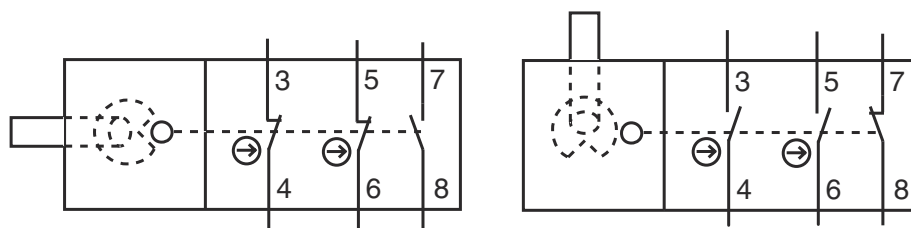
Função	Conexão de contatos
Tipo de conexão	Conector redondo
Tamanho da rosca	M12
Tipo	male
Material	Metal
Número de polos	8 polos
Codificação	Código A

## Conexão elétrica

Pino	Ocupação de pinos
1	GND
2	n.c.
3	NF(1)
4	NF(1)
5	NF(2)
6	NF(2)
7	NA(1)
8	NA(1)



## Diagramas de conexão



## Notas



**Respeitar a utilização prevista!**



- ↳ O produto só deve ser colocado em operação por pessoas capacitadas.
- ↳ Aplique o produto apenas de acordo com a sua utilização prevista.