

## Teknik veri sayfası

## Sinyal kolon elemanı

Ürün no.: 50135460

A7-V1-DS-B-T

### İçerik

- Teknik veriler
- Boyutlandırılmış çizimler
- Uyarılar
- Aksesuarlar



Şekil farklılık gösterebilir



## Teknik veriler

## Temel veriler

Seri	A7
Bunlar için uygundur:	A7 - Advanced Series serisi sinyal kolonlar elemanı
Sinyal verme türü	optik

## Elektrik verileri

Ortalama kullanım ömrü	> 100.000 h
------------------------	-------------

## Güç verileri

Besleme gerilimi $U_B$	24 V, DC, 10 %
Akım tüketimi, maks.	40 mA

## Bağlantı

Uyarılar	Karıştırma emniyeti: Renklerin kontrolü PIN'ler üzerinden gerçekleşir, bilyelerin pozisyonu bu şekilde isteğe göre seçilebilir (bakınız kullanım kılavuzu). Münferit renkler VCC üzerinden kontrol edilir (NPN)
----------	--------------------------------------------------------------------------------------------------------------------------------------------------------------------------------------------------------------------

## Mekanik bilgiler

Yapı şekli	Silindirik
Ebatlar ( $\varnothing$ x U)	70 mm x 50 mm
Malzeme gövde	Plastik
Net ağırlık	109 g
Montaj braketi türü	Süngü sistemi
Aydınlatma maddesi türü	LED/24V
Sinyal resmi	Devamlı yanar ışık
Bilye rengi	Mavi
Işınlama açısı	360°

## Çevresel veriler

Ortam sıcaklığı işletim	-10 ... 60 °C
-------------------------	---------------

## Sertifikalar

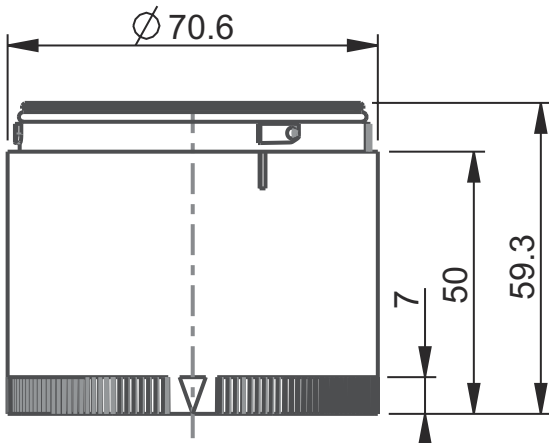
Koruma sınıfı	IP 66
Sertifikasyonlar	CE CSA

## Sınıflandırma

Gümrük taife numarası	85318070
eCl@ss 5.1.4	27371220
eCl@ss 8.0	27371220
eCl@ss 9.0	27371220
eCl@ss 10.0	27371220
eCl@ss 11.0	27371220
ETIM 5.0	EC000232
ETIM 6.0	EC000232
ETIM 7.0	EC000232

## Boyutlandırılmış çizimler

Tüm ölçü bilgileri milimetre cinsindedir



## Uyarılar




### Kullanım amacına dikkat edin!



- Ürün bir güvenlik sensörü değildir ve personel koruma amaçlı değildir.
- Ürün sadece yetkili kişiler tarafından kullanılmalıdır.
- Ürünü sadece amacına uygun kullanıma göre kullanın.

## Aksesuarlar

### Montaj

	Ürün no.	Adı	Ürün	Tanım
	50135463	A7-MP1-100	Sinyal kolon elemanı	Bağlantı: Terminal, Çekme yayı tekniği Yapı şekli: Silindirik Çap: 70 mm Tasarım: Ayak montajı Montaj braket, tesis tarafı: vidalanabilir / yatay Modül girişi: tek taraflı Ortam sıcaklığı: -10 ... 60 °C Koruma sınıfı: IP 66

### Uyarı



- Mevcut tüm aksesuarların bir listesini, Leuze'nin internet sitesinde, ürün ayrıntıları sayfasındaki İndir sekmesinde bulabilirsiniz.