

Fiche technique

Câble de raccordement

Art. n°: 548520
CB-D15E-5000S-11GF

Contenu

- Caractéristiques techniques
- Raccordement électrique

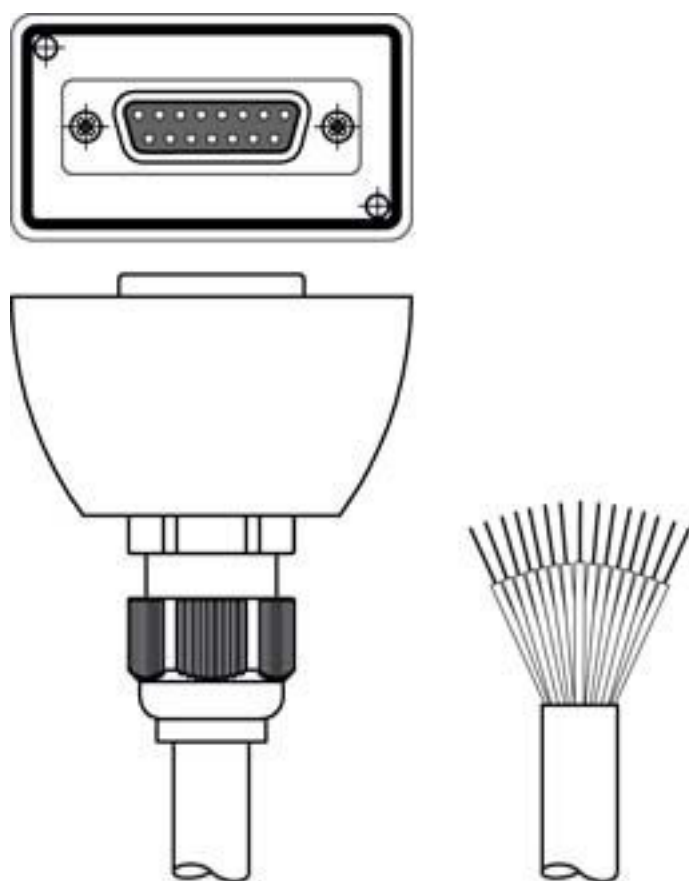


Figure pouvant varier



Caractéristiques techniques

Données de base

Mémoire de paramètres	Oui
-----------------------	-----

Données électriques

Données de puissance

Tension de fonctionnement	30 V CA/CC
---------------------------	------------

Connexion

Connexion 1

Type de connexion	Sub-D
Type	Prise femelle
Nombre de pôles	15 pôles
Modèle	Axiale

Connexion 2

Type de connexion	Extrémité libre
-------------------	-----------------

Propriétés du câble

Nombre de brins	11 pièce(s)
Couleur de la gaine	Noir
Blindé	Oui
Modèle de câble	Câble de raccordement (ouvert d'un côté)
Diamètre (extérieur) du câble	8,7 mm
Longueur de câble	5.000 mm
Matériau de gaine	PUR
Possibilité d'utilisation sur chaîne d'entraînement	Non

Certifications

Brevets américains	US 7,696,468 B
--------------------	----------------

Classification

Numéro de tarif douanier	85444290
eCl@ss 5.1.4	27279201
eCl@ss 8.0	27279218
eCl@ss 9.0	27060311
eCl@ss 10.0	27060311
eCl@ss 11.0	27060311
ETIM 5.0	EC001855
ETIM 6.0	EC001855
ETIM 7.0	EC001855

Raccordement électrique

Connexion 1

Type de connexion	Sub-D
Type	Prise femelle
Nombre de pôles	15 pôles
Modèle	Axiale

Connexion 2

Type de connexion	Extrémité libre
-------------------	-----------------