

## Fiche technique

### Câble de raccordement

Art. n°: 548521  
CB-D15E-10000S-11GF

#### Contenu

- Caractéristiques techniques
- Raccordement électrique

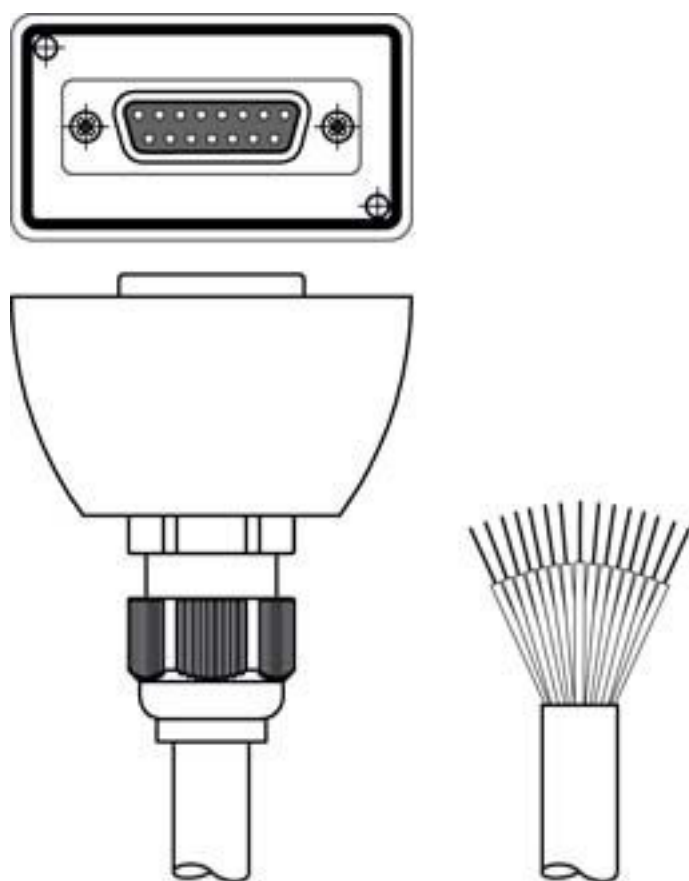


Figure pouvant varier



## Caractéristiques techniques

### Données de base

Mémoire de paramètres	Oui
-----------------------	-----

### Données électriques

#### Données de puissance

Tension de fonctionnement	30 V CA/CC
---------------------------	------------

### Connexion

#### Connexion 1

Type de connexion	Sub-D
Type	Prise femelle
Nombre de pôles	15 pôles
Modèle	Axiale

#### Connexion 2

Type de connexion	Extrémité libre
-------------------	-----------------

#### Propriétés du câble

Nombre de brins	11 pièce(s)
Couleur de la gaine	Noir
Blindé	Oui
Modèle de câble	Câble de raccordement (ouvert d'un côté)
Diamètre (extérieur) du câble	8,7 mm
Longueur de câble	10.000 mm
Matériau de gaine	PUR
Possibilité d'utilisation sur chaîne d'entraînement	Non

### Certifications

Brevets américains	US 7,696,468 B
--------------------	----------------

### Classification

Numéro de tarif douanier	85444290
eCl@ss 5.1.4	27279201
eCl@ss 8.0	27279218
eCl@ss 9.0	27060311
eCl@ss 10.0	27060311
eCl@ss 11.0	27060311
ETIM 5.0	EC001855
ETIM 6.0	EC001855
ETIM 7.0	EC001855

## Raccordement électrique

### Connexion 1

Type de connexion	Sub-D
Type	Prise femelle
Nombre de pôles	15 pôles
Modèle	Axiale

### Connexion 2

Type de connexion	Extrémité libre
-------------------	-----------------