

Fiche technique Aide à l'alignement

Art. n°: 50143109

BT ARH 46C.DL

Contenu

- Caractéristiques techniques
- Encombrement

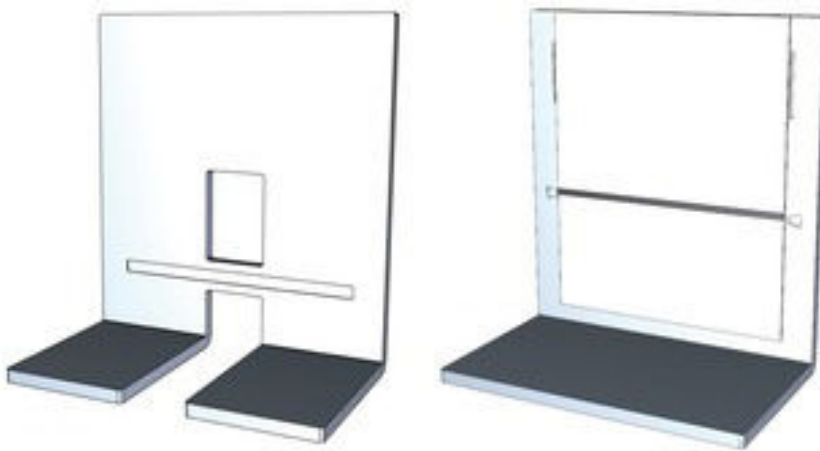


Figure pouvant varier

Caractéristiques techniques

Données de base

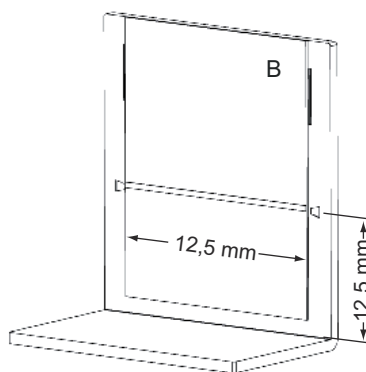
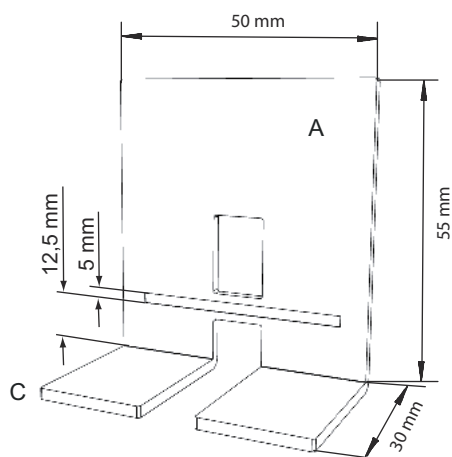
Type	Aide à l'alignement pour un alignement rapide et reproductible de RK46C.DL sur le convoyeur à bande. Pour un fonctionnement fiable, le RK46C.DL doit toujours être aligné à l'aide à l'alignement
Adapté pour	RK46C.DL

Classification

Numéro de tarif douanier	83024900
eCl@ss 5.1.4	27279210
eCl@ss 8.0	27279210
eCl@ss 9.0	27273607
eCl@ss 10.0	27273607
eCl@ss 11.0	27273607
ETIM 5.0	EC002498
ETIM 6.0	EC003015
ETIM 7.0	EC003015

Encombrement

Toutes les dimensions sont en millimètres



- A Angle de l'aide à l'alignement proche
- B Angle de l'aide à l'alignement éloignée, avec film hautement réfléchissant
- C Épaisseur de tôle : 3 mm